

TAC 1500 / TAC 3000

DE

ORIGINALBETRIEBSANLEITUNG
LUFTREINIGER



 TROTEC

Inhaltsverzeichnis

Hinweise zur Betriebsanleitung 2

Sicherheit..... 2

Informationen über das Gerät..... 4

Transport und Lagerung..... 5

Montage und Inbetriebnahme..... 6

Bedienung..... 11

Nachbestellbares Zubehör 12

Fehler und Störungen..... 12

Wartung 13

Technischer Anhang..... 14

Entsorgung..... 16

Konformitätserklärung 16

Hinweise zur Betriebsanleitung

Symbole



Warnung vor elektrischer Spannung

Dieses Symbol weist darauf hin, dass Gefahren aufgrund von elektrischer Spannung für Leben und Gesundheit von Personen bestehen.



Warnung

Das Signalwort bezeichnet eine Gefährdung mit einem mittleren Risikograd, die, wenn sie nicht vermieden wird, den Tod oder eine schwere Verletzung zur Folge haben kann.



Vorsicht

Das Signalwort bezeichnet eine Gefährdung mit einem niedrigen Risikograd, die, wenn sie nicht vermieden wird, eine geringfügige oder mäßige Verletzung zur Folge haben kann.

Hinweis

Das Signalwort weist auf wichtige Informationen (z. B. auf Sachschäden) hin, aber nicht auf Gefährdungen.



Info

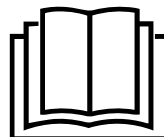
Hinweise mit diesem Symbol helfen Ihnen, Ihre Tätigkeiten schnell und sicher auszuführen.



Anleitung beachten

Hinweise mit diesem Symbol weisen Sie darauf hin, dass die Betriebsanleitung zu beachten ist.

Die aktuelle Fassung dieser Anleitung können Sie unter folgendem Link herunterladen:



TAC 1500



<https://hub.trotec.com/?id=42768>

TAC 3000



<https://hub.trotec.com/?id=42769>

Sicherheit

Lesen Sie diese Anleitung vor Inbetriebnahme/Verwendung des Gerätes sorgfältig durch und bewahren Sie die Anleitung immer in unmittelbarer Nähe des Aufstellortes bzw. am Gerät auf!



Warnung

Lesen Sie alle Sicherheitshinweise und Anweisungen.

Versäumnisse bei der Einhaltung der Sicherheitshinweise und Anweisungen können elektrischen Schlag, Brand und/oder schwere Verletzungen verursachen.

Bewahren Sie alle Sicherheitshinweise und Anweisungen für die Zukunft auf.

Dieses Gerät kann von Kindern ab 8 Jahren und darüber sowie von Personen mit verringerten physischen, sensorischen oder mentalen Fähigkeiten oder Mangel an Erfahrung und Wissen benutzt werden, wenn sie beaufsichtigt oder bezüglich des sicheren Gebrauchs des Gerätes unterwiesen wurden und die daraus resultierenden Gefahren verstehen.

Kinder dürfen nicht mit dem Gerät spielen. Reinigung und Benutzer-Wartung dürfen nicht von Kindern ohne Beaufsichtigung durchgeführt werden.

- Betreiben Sie das Gerät nicht in explosionsgefährdeten Räumen oder Bereichen und stellen Sie es nicht dort auf.
- Betreiben Sie das Gerät nicht in aggressiver Atmosphäre.
- Stellen Sie das Gerät aufrecht und standsicher auf tragfähigem Untergrund auf.
- Lassen Sie das Gerät nach einer Feuchtreinigung trocknen. Betreiben Sie es nicht im nassen Zustand.

- Betreiben oder bedienen Sie das Gerät nicht mit feuchten oder nassen Händen.
- Setzen Sie das Gerät keinem direkten Wasserstrahl aus.
- Stecken Sie niemals Gegenstände oder Gliedmaßen in das Gerät.
- Decken Sie das Gerät während des Betriebes nicht ab.
- Setzen Sie sich nicht auf das Gerät.
- Das Gerät ist kein Spielzeug. Halten Sie Kinder und Tiere fern.
- Überprüfen Sie vor jeder Nutzung das Gerät, dessen Zubehör und Anschlusssteile auf mögliche Beschädigungen. Verwenden Sie keine defekten Geräte oder Geräteteile.
- Stellen Sie sicher, dass alle sich außerhalb des Gerätes befindlichen Elektrokabel vor Beschädigungen (z. B. durch Tiere) geschützt sind. Verwenden Sie das Gerät niemals bei Schäden an Elektrokabeln oder am Netzanschluss!
- Der Netzanschluss muss den Angaben im Technischen Anhang entsprechen.
- Stecken Sie den Netzstecker in eine ordnungsgemäß abgesicherte Netzsteckdose.
- Wählen Sie Verlängerungen des Netzkabels unter Berücksichtigung der technischen Daten aus. Rollen Sie das Verlängerungskabel vollständig aus. Vermeiden Sie elektrische Überlast.
- Ziehen Sie vor Wartungs-, Pflege- oder Reparaturarbeiten an dem Gerät das Netzkabel aus der Netzsteckdose, indem Sie es am Netzstecker anfassen.
- Schalten Sie das Gerät aus und entfernen Sie das Netzkabel aus der Netzsteckdose, wenn Sie das Gerät nicht verwenden.
- Nutzen Sie das Gerät niemals, wenn Sie Schäden an Netzstecker oder Netzkabel feststellen. Wenn das Netzkabel dieses Gerätes beschädigt wird, muss es durch den Hersteller oder seinen Kundendienst oder eine ähnlich qualifizierte Person ersetzt werden, um Gefährdungen zu vermeiden. Defekte Netzkabel stellen eine ernsthafte Gefahr für die Gesundheit dar!
- Beachten Sie bei der Aufstellung die Mindestabstände zu Wänden und Gegenständen sowie die Lager- und Betriebsbedingungen gemäß dem Technischen Anhang.
- Stellen Sie sicher, dass Lufteinlass und Luftauslass frei sind.
- Stellen Sie sicher, dass die unmittelbare Umgebung von Lufteinlass und Luftauslass stets frei von losen Gegenständen und Schmutz ist.
- Entfernen Sie keine Sicherheitszeichen, Aufkleber oder Etiketten vom Gerät. Halten Sie alle Sicherheitszeichen, Aufkleber und Etiketten in einem lesbaren Zustand.
- Stellen Sie sicher, dass die Ansaugseite stets frei von Schmutz und losen Gegenständen ist.
- Entsorgen Sie ausgetauschte Filter fachgerecht, insbesondere nach Ausfiltern gesundheitsschädlicher Stoffe.
- Verwenden Sie das Gerät niemals als Ablage oder Trittstufe.

Bestimmungsgemäße Verwendung

Verwenden Sie das Gerät ausschließlich zur Reinigung atmosphärischer Luft von nicht leitfähigen und nicht brennbaren Stäuben, Nebeln bzw. Schwebstoffen, unter Einsatz der passenden Filterklassen und unter Einhaltung der technischen Daten.

Das Gerät ist für den Gebrauch in gewerblichen Bereichen bestimmt.

Vorhersehbare Fehlanwendung

- Stellen Sie das Gerät nicht auf nassem bzw. überschwemmtem Untergrund auf.
- Legen Sie keine Gegenstände, wie z. B. Kleidungsstücke, auf das Gerät.
- Verwenden Sie das Gerät nicht im Freien.
- Verwenden Sie das Gerät nicht zum Ansaugen von Dämpfen bzw. Flüssigkeiten.
- Eine andere Verwendung als die bestimmungsgemäße Verwendung gilt als vernünftigerweise vorhersehbare Fehlanwendung.
- Eigenmächtige bauliche Veränderungen sowie An- oder Umbauten am Gerät sind verboten.

Personalqualifikation

Personen, die dieses Gerät verwenden, müssen:

- sich der Gefahren bewusst sein, die beim Arbeiten mit elektrisch betriebenen Luftreinigern entstehen.
- die Betriebsanleitung, insbesondere das Kapitel Sicherheit, gelesen und verstanden haben.

Elektrofachkraft

Ausgebildete Elektrofachkräfte müssen Elektro-Schaltpläne lesen und verstehen, elektrische Maschinen in Betrieb nehmen, warten und instand halten, Schalt- und Steuerschränke verdrahten, die Funktionstauglichkeit von elektrischen Komponenten gewährleisten und mögliche Gefahren im Umgang mit elektrischen und elektronischen Systemen erkennen können.

Unterwiesene Person

Unterwiesene Personen wurden durch den Betreiber über die ihnen übertragenen Aufgaben und möglichen Gefahren bei unsachgemäßem Verhalten unterrichtet. Diese Personen dürfen das Gerät bedienen, transportieren sowie einfache Wartungstätigkeiten (Gehäuse reinigen, Gebläse reinigen) durchführen.

Das Gerät muss von unterwiesenem Personal betreut werden.

Restgefahren



Warnung vor elektrischer Spannung

Arbeiten an elektrischen Bauteilen dürfen nur von einem autorisierten Fachbetrieb durchgeführt werden!



Warnung vor elektrischer Spannung

Entfernen Sie vor allen Arbeiten am Gerät den Netzstecker aus der Netzsteckdose!
Berühren Sie den Netzstecker nicht mit feuchten oder nassen Händen.
Ziehen Sie das Netzkabel aus der Netzsteckdose, indem Sie es am Netzstecker anfassen.



Warnung

Von diesem Gerät können Gefahren ausgehen, wenn es von nicht eingewiesenen Personen unsachgemäß oder nicht bestimmungsgemäß eingesetzt wird! Beachten Sie die Personalqualifikationen!



Warnung

Das Gerät ist kein Spielzeug und gehört nicht in Kinderhände.



Warnung

Erstickungsgefahr!
Lassen Sie das Verpackungsmaterial nicht achtlos liegen. Es könnte für Kinder zu einem gefährlichen Spielzeug werden.



Vorsicht

Verletzungsgefahr durch aufwirbelnde Teile!
Stellen Sie vor dem Einschalten des Gerätes sicher, dass sich keine losen Teile (Kleidungsstücke, Haare...) in der Nähe von Lufteinlass und Luftauslass befinden!

Hinweis

Überspannungsschutz berücksichtigen.
Das Gerät ist mit einem Überspannungsschutz ausgestattet. Beachten Sie bei Prüfungen der elektrischen Sicherheit, dass die Prüfspannung auf 250 V reduziert werden muss.

Hinweis

Betreiben Sie das Gerät nicht ohne eingesetzten Luftfilter am Lufteinlass!
Ohne Luftfilter wird das Geräteinnere stark verschmutzt, dadurch kann die Leistung gemindert und das Gerät beschädigt werden.

Hinweis

Verwenden Sie zur Reinigung des Gerätes keine scharfen Reiniger, Scheuer- oder Lösungsmittel.

Verhalten im Notfall

1. Schalten Sie das Gerät aus.
2. Trennen Sie das Gerät von der Netzeinspeisung: Ziehen Sie das Netzkabel aus der Netzsteckdose, indem Sie es am Netzstecker anfassen.
3. Schließen Sie ein defektes Gerät nicht wieder an den Netzanschluss an.

Informationen über das Gerät

Gerätebeschreibung

Luftreiniger werden zur Filterung der Raumluft eingesetzt. In Baustellen oder Sanierungsbereichen können hohe Staubkonzentrationen auftreten, z. B. beim Einsatz von Winkelschleifern oder bei Strahl-, Stemm- und Abbrucharbeiten, wie auch beim Anmischen von Trockenmörteln oder Fliesenklebern.

Die Luftreiniger der TAC-Serie dienen – je nach eingesetztem Filter – zur Beseitigung von Asbest-, Bauschutt-, Quarz-, Mehl- und Holzstaub und auch Schimmelpilzsporen sowie Farbpartikeln und Mineralfasern in der Luft, die bei den oben genannten Arbeiten auftreten können.

Diese Stäube sind möglichst in der Nähe der Entstehungsstelle abzusaugen, um so die Schadstoffbelastung der Atemluft auf ein Minimum herabzusetzen. Je nach eingesetzter Filterqualität ist eine Verwendung des Gerätes zur Abscheidung von quarzhaltigen, mineralischen Stäuben, Holzstaub, bleihaltigen Stäuben, künstlichen Mineralfasern oder Hochtemperaturfasern zulässig.

Auch ist der Einsatz als Unterdruckhaltegerät in der Schimmelpilz- bzw. Asbestsanierung möglich. Bei anderen Gefahrstoffen ergeben sich zusätzliche Anforderungen; beachten Sie deshalb die entsprechende technische Regel für Gefahrenstoffe (TRGS) bzw. die landesspezifischen Vorschriften.

Das Gerät ist geeignet, um:

- in einem Raum Unterdruck zu erzeugen, z. B. in stark schadstoffbelasteten Räumen;
- in Arbeitsbereichen mit Umluftbetrieb die Luft zu reinigen, z. B. Innenbaustellen, Werkstätten etc.;
- in einem Raum Überdruck zu erzeugen, z. B. Reinraum;
- gefilterte Frischluft zuzuführen.

Das Gerät ist folgendermaßen aufgebaut:

- Gehäuse mit Stapelhilfe
- regelbarer Ventilator für den Lufttransport
- Filterüberwachung für den Luftvolumenstrom

Das Gerät kann mit verschiedenen Filtern ausgestattet werden. Es bietet dem Benutzer die Möglichkeit, sowohl die Filterqualitäten als auch die Anordnung der Filterkette je nach Anwendungsbereich zu konfigurieren. Die Filter müssen je nach Einsatzbereich gewählt werden.

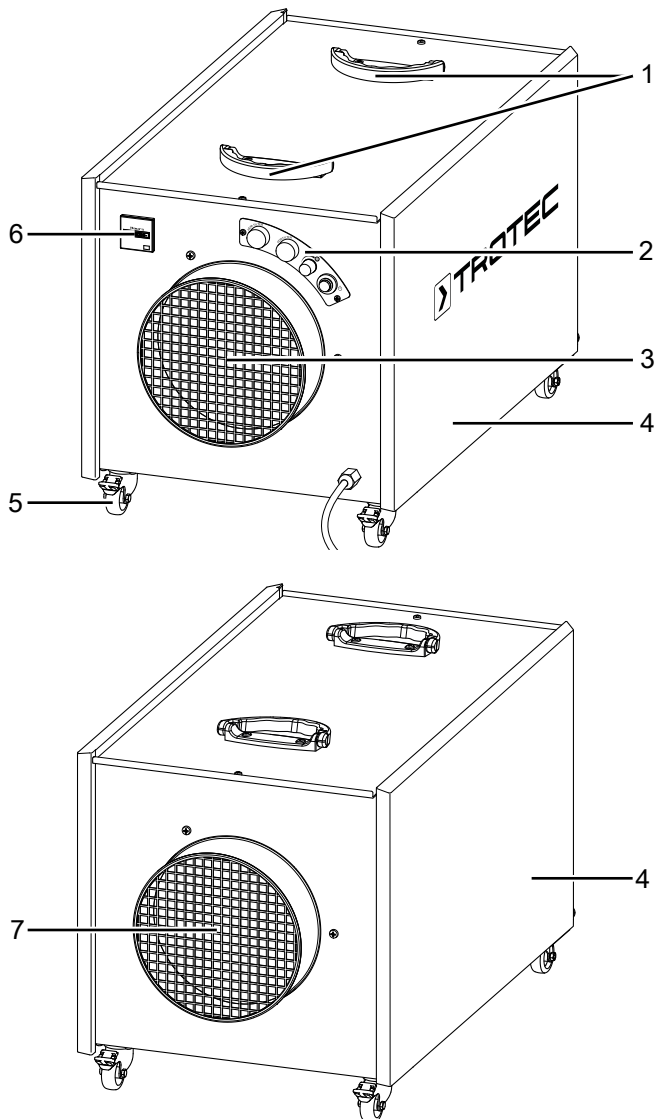
Das Gerät ist zulassungsfähig zur Asbestsanierung gemäß TRGS 519, Staubklasse H.



Info

Die Filter sind nicht im Lieferumfang enthalten! Wählen Sie die Filter entsprechend Ihrem Einsatzbereich aus unserem Filtersortiment. Setzen Sie vor der ersten Inbetriebnahme die von Ihnen gewählten Filter ein.

Gerätedarstellung



Nr.	Bezeichnung
1	Transportgriffe
2	Bedienfeld
3	Luft-Ausblasöffnung
4	Seitenpaneel (Revisionspaneel)
5	Transportrolle
6	Betriebsstundenzähler
7	Luft-Ansaugöffnung

Transport und Lagerung

Hinweis

Wenn Sie das Gerät unsachgemäß lagern oder transportieren, kann das Gerät beschädigt werden. Beachten Sie die Informationen zum Transport und zur Lagerung des Gerätes.

Transport

Beachten Sie folgende Hinweise **vor** jedem Transport:

- Schalten Sie das Gerät aus.
- Ziehen Sie das Netzkabel aus der Netzsteckdose, indem Sie es am Netzstecker anfassen.
- Benutzen Sie das Netzkabel nicht als Zugschnur.

Beachten Sie folgende Hinweise **nach** jedem Transport:

- Stellen Sie das Gerät nach dem Transport aufrecht auf.

Lagerung

Halten Sie bei Nichtbenutzung des Gerätes die folgenden Lagerbedingungen ein:

- Lagern Sie das Gerät trocken und vor Frost und Hitze geschützt.
- Lagern Sie das Gerät in aufrechter Position und an einem vor Staub und direkter Sonneneinstrahlung geschützten Platz.
- Schützen Sie das Gerät ggf. mit einer Hülle vor eindringendem Staub.

Montage und Inbetriebnahme

Lieferumfang

- 1 x Gerät
- 1 x Anleitung

Gerät auspacken

1. Öffnen Sie den Karton und entnehmen Sie das Gerät.
2. Entfernen Sie die Verpackung vollständig vom Gerät.
3. Wickeln Sie das Netzkabel vollständig ab. Achten Sie darauf, dass das Netzkabel nicht beschädigt ist, und beschädigen Sie es beim Abwickeln nicht.

Montage

Filter einsetzen

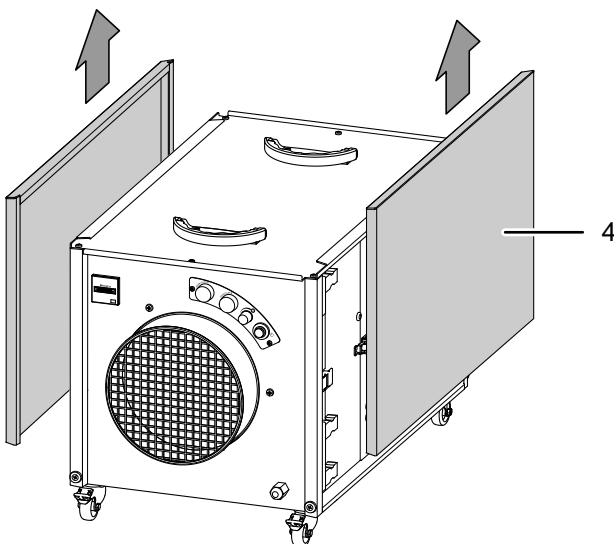


Info

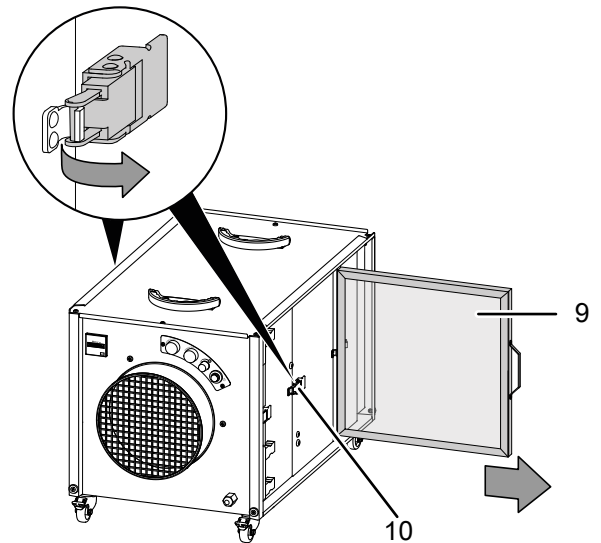
Die Filter sind nicht im Lieferumfang enthalten! Wählen Sie die Filter entsprechend Ihrem Einsatzbereich aus unserem Filtersortiment. Setzen Sie vor der ersten Inbetriebnahme die von Ihnen gewählten Filter ein.

Vor der Inbetriebnahme muss die Filterkette des Gerätes entsprechend dem gewünschten Einsatzbereich konfiguriert werden. Dafür stehen zwei Filterboxen zur Verfügung. Die Filterboxen befinden sich hinter den seitlichen Revisionspaneelen (4).

1. Zur Filterbestückung nehmen Sie die beiden Seitenpaneele (4) nach oben ab.



2. Öffnen Sie die Spannverschlüsse (10) auf beiden Seiten des Geräts.
3. Ziehen Sie zuerst den Spannrahmen (9) heraus.



4. Entnehmen Sie nach Bedarf weitere Boxen aus dem Gerät.

Hinweis

Achten Sie bei allen Filtermontagen auf die korrekte Durchflussrichtung entsprechend der Richtung des Luftstroms (Luftstromrichtung: von hinten nach vorne)!

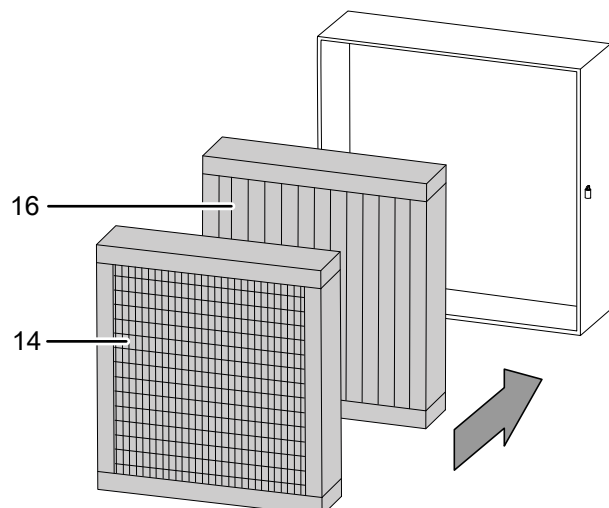
BOX 1: VORFILTER-BOX

Die Vorfilter-Box kann mit einem Grobfilter G und/oder einem Feinfilter F bestückt werden.

Es wird empfohlen, mindestens einen Grobfilter zur Vorreinigung einzusetzen, um die Gebrauchsdauer des nachfolgenden Filters zu maximieren.

- Grobfilter G: Z-Line G4 (14)
- Feinfilter F: Plissee M5 bis F9 (16)

Der Grobfilter ist so einzubauen, dass er sich als Erstes im Luftstrom befindet.



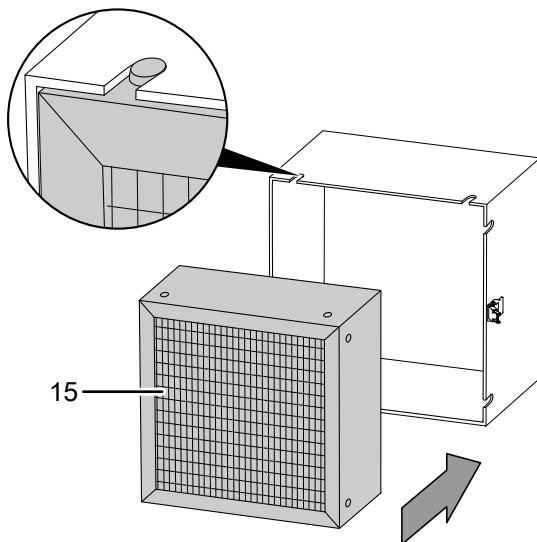
BOX 2: FILTER-BOX

In die FILTER-BOX wird einer der nachfolgenden Hauptfiltertypen eingesetzt.

Version I:

Schwebstofffilter: E10 bis H14 bzw. Staubklasse M bis H (15)
Der Schwebstofffilter wird wie folgt in die Filter-Box mit ihrem Wechselrahmen eingesetzt:

1. Ziehen Sie den Wechselrahmen aus den Führungsnuten.
2. Stecken Sie den Wechselrahmen auf die Luftausgangsseite des Schwebstofffilters.
3. Schieben Sie den Schwebstofffilter mit dem Wechselrahmen in die Filter-Box 2. Achten Sie darauf, dass der Wechselrahmen wieder in die Führungsnuten passt. Gegebenenfalls legen Sie den Schwebstoff-Filter mit dem Wechselrahmen auf einen Tisch und stecken die Filter-Box 2 von oben auf den Wechselrahmen.



Version II - alternativ:

Taschenfilter: M5 bis F9

Bei Einsatz des Taschenfilters kann der Feinfilter in der Vorfilter-Box 1 entfallen.

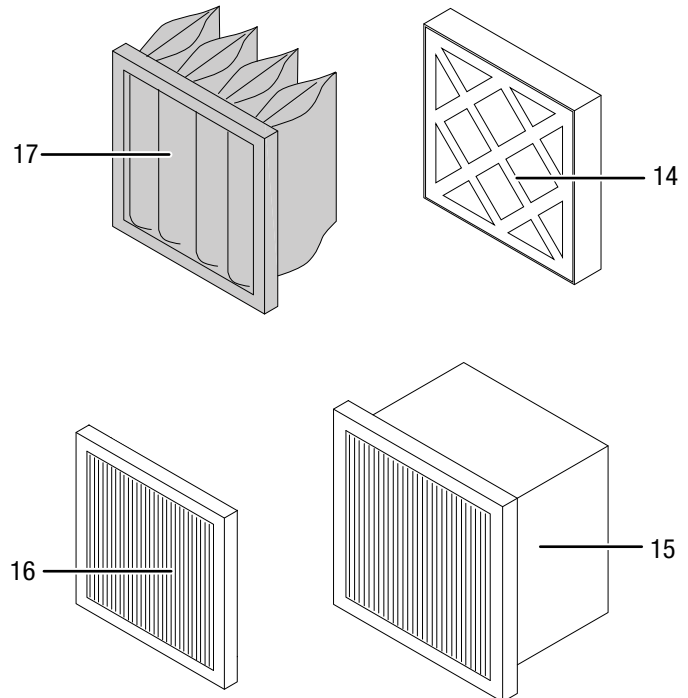
Der Taschenfilter wird einfach ohne weitere Montage in die Filter-Box eingesetzt. Der Wechselrahmen muss hierfür nicht entfernt werden.

Hinweis

Warnt das Gerät, dass der Vorfilter (Box 1) oder der Hauptfilter (Box 2) verbraucht ist, wird noch immer ein Luftdurchsatz von 500 m³/h (TAC 1500) bzw. 1000 m³/h (TAC 3000) gewährleistet. Die geplanten BG-Richtlinien empfehlen in diesem Fall den Austausch des Filters für eine effektive Schadstofffilterung.

Filterarten (nicht im Lieferumfang enthalten)

Die vorgesehenen Luftfilter sind speziell auf diese Geräte abgestimmt und haben, bezogen auf die geometrischen Abmessungen, die größtmögliche Filterfläche. Dadurch wird das höchste Maß an Luftdurchsatz und die längste Gebrauchsdauer für einen sicheren Betrieb gewährleistet.



Nr.	Bezeichnung
14	Z-Line G4
15	Schwebstoff-Filter E10 bis H14 / Staubklasse M + H
16	Plisse-Filter M5 bis F9
17	Taschenfilter M5 bis F9

Die Vario-Shift-Funktion bietet dem Anwender die Möglichkeit, Filterqualität und Filterkette passend zum Anwendungsfall und zu den gültigen Normen und Richtlinien auszuwählen.

Filterkette und Konfiguration sind abhängig von der Schadstoffpartikelgröße, den Filterabscheidegraden und vom Einsatzbereich. Die Filtertechnik wird durch Sensoren überwacht. Zur korrekten Überwachung der Filterfunktion werden Sensorschlauchleitungen an die beiden Filter-Boxen angeschlossen.

Konfiguration A

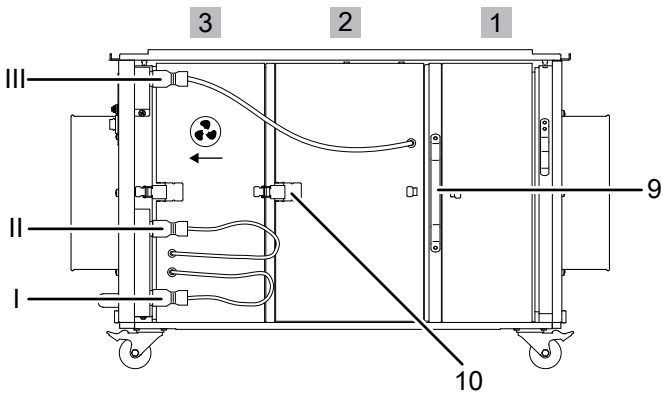
Allgemeine Konfiguration zur Luftfilterung von Grob- und Feinstäuben oder zur Abscheidung von Schwebstoffen gem. EN 60335-2-69 bis Staubklasse H. Hier steht die Filterung von gesundheitsgefährdenden und gesundheitsschädlichen Staub- und Schwebepartikeln im Vordergrund. Die Filterkette muss im Unterdruck betrieben werden, d.h. mit endständigem Ventilator: der **Ventilator** ist **nach** dem Hauptfilter **FILTER-BOX 2** anzuordnen.

Konfiguration B

Hier wird in der Regel Luft von einem belasteten Bereich in einen reinen Bereich geführt, z. B. als gefilterte Frischluftzufuhr. Schwebstoffe gem. EN 1822-1:1998 bis Filterklasse H14 können gefiltert werden, höhere Abscheidegrade sind bei reduzierter Luftmenge möglich. Die Filterkette wird im Überdruck betrieben, d.h. mit endständigem Feinfilter: Der **Ventilator** ist **vor** dem Hauptfilter **FILTER-BOX 2** anzuordnen.

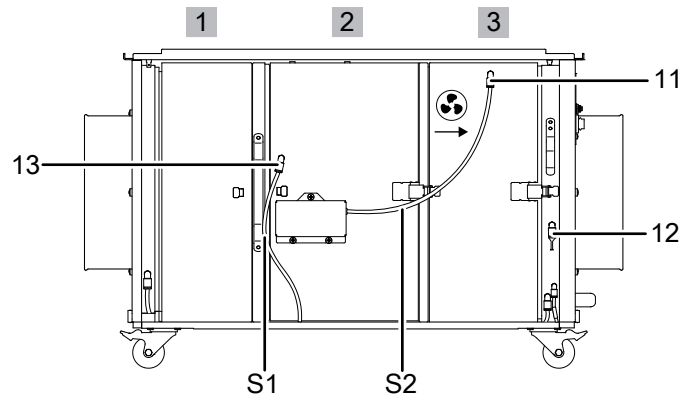
Die TAC-Serie verfügt über die Vario-Shift Funktion. Das bedeutet, dass die Filterelemente für alle Anwendungsfälle variabel und vorschriftsmäßig angeordnet werden können.

Seitenansicht Elektroseite:



Nr.	Bezeichnung
1	VORFILTER-BOX: GROBFILTER G und/oder FEINFILTER F
2	FILTER-BOX: Schwebstoff- oder Taschenfilter
3	VENTILATOR-BOX
I	Anschluss für Filterbox 2
II	Anschluss für Ventilator-Steuerung
III	Anschluss für Ventilator-Box 3
9	Spannrahmen
10	Spannverschluss

Seitenansicht Sensorschlauchseite:



Nr.	Bezeichnung
S1	Sensorschlauch S1
S2	Sensorschlauch S2
11	Messstelle für Ventilator-Box 3
12	Messstelle für Rahmen (hier mit Blindstopfen)
13	Messstelle für Filter-Box 2

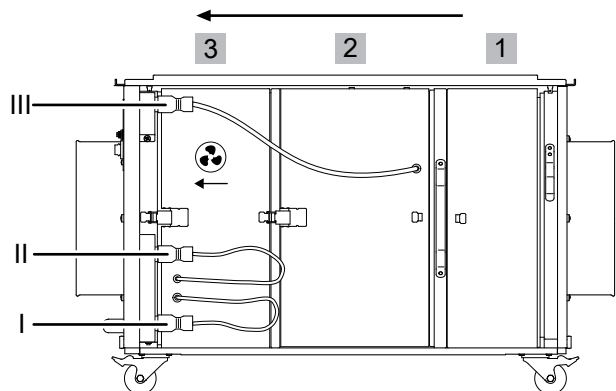
Filter-Boxen anordnen und anschließen

Taschen- und Z-Line-Filter sind für einen optimalen Wirkungsgrad senkrecht einzubauen.

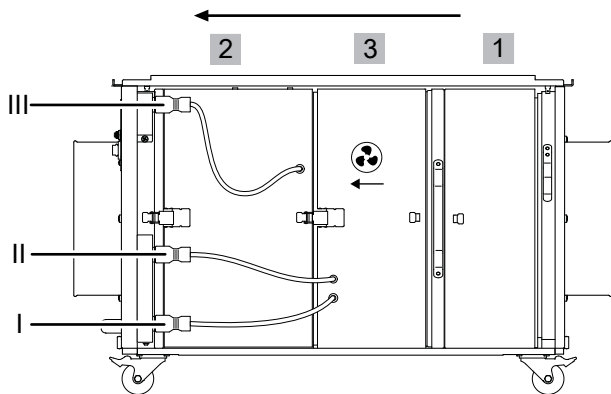
1. Setzen Sie die VORFILTER-BOX 1 mit eingesetztem Filter an die erste Position hinter die Luft-Ansaugöffnung.
2. Setzen Sie FILTER-BOX 2 und VENTILATOR-BOX 3 entsprechend der gewünschten Konfiguration ein.
3. Fügen Sie den Spannrahmen hinter der VORFILTER-BOX 1 ein.
4. Schließen Sie alle Spannverschlüsse, sowohl auf der Elektroseite als auch auf der Sensorschlauchseite.
5. Verbinden Sie auf der Elektroseite die Kabelanschlüsse mit den zugehörigen Steckern:

	Stecker	Kabel	Anschluss
KABEL 1	schwarz	grau	III
KABEL 2	weiß	schwarz	II
KABEL 3	schwarz	schwarz	I

Konfiguration A:



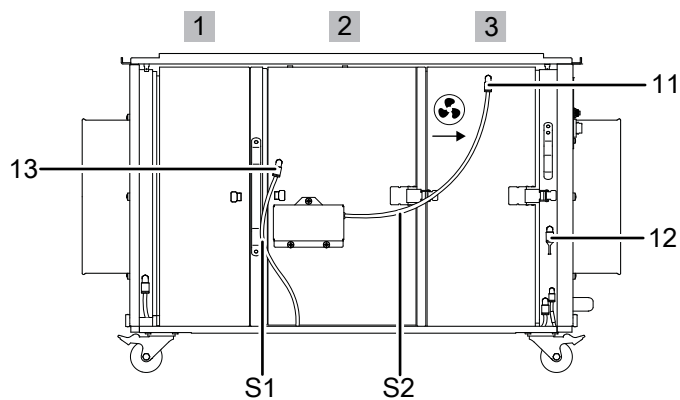
Konfiguration B:



Verbinden Sie anschließend auf der Sensorschlauchseite die beiden Sensorschläuche je nach gewählter Konfiguration:

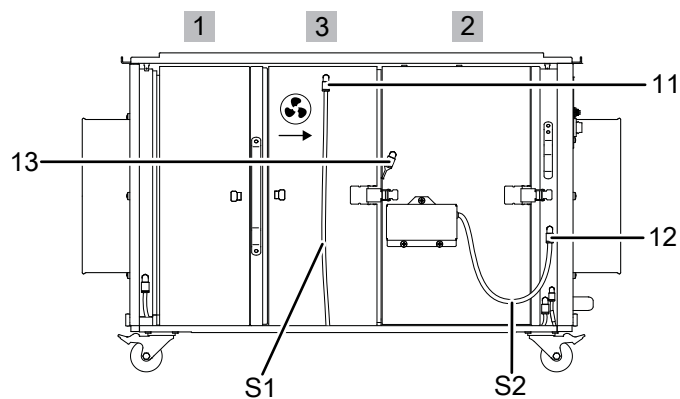
Konfiguration A

- (11): Sensorschlauch S2 => Ventilator-Box 3
- (12): Blindstopfen B => Rahmen
- (13): Sensorschlauch S1 => Filter-Box 2



Konfiguration B

- (11): Sensorschlauch S1 => Ventilator-Box 3
- (12): Sensorschlauch S2 => Rahmen
- (13): Blindstopfen B => Filter-Box 2

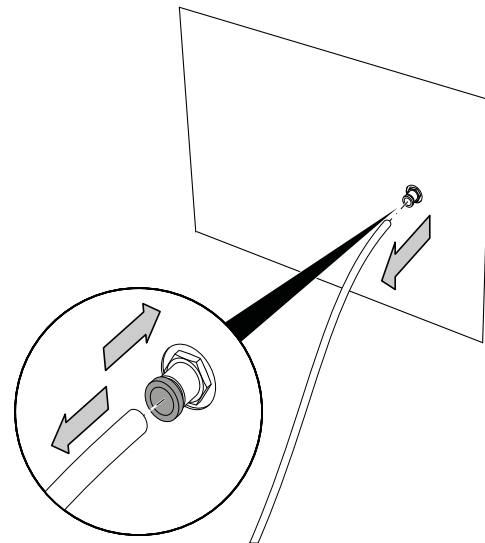


Hinweis

Drücken Sie die Sensorschläuche **fest** in die zugehörige Sensorbuchse, bis der Schlauch sicher einrastet.

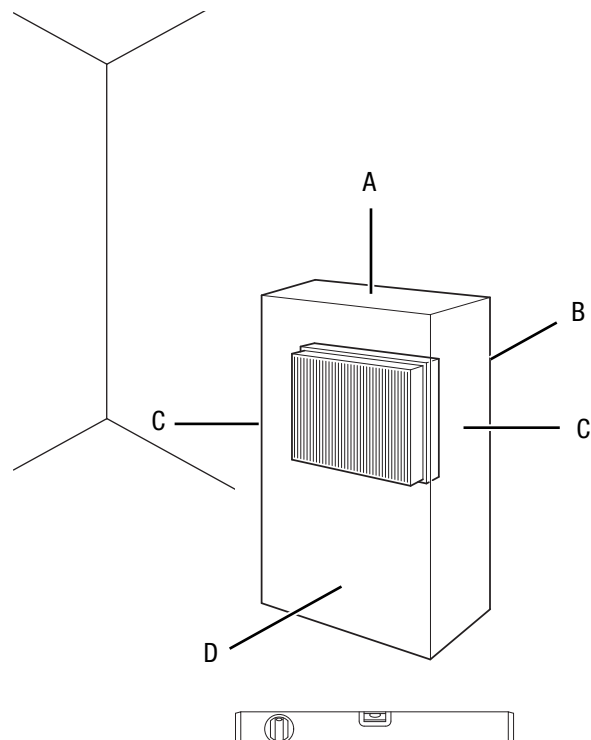
Der Blindstopfen muss je nach Konfiguration umgesteckt werden – die Sensorbuchsen dürfen für eine korrekte Funktion nicht offen bleiben.

Zum Entfernen von Schlauch oder Blindstopfen drücken Sie auf den äußeren Ring der Messstelle und ziehen Sie gleichzeitig an Schlauch bzw. Blindstopfen.



Inbetriebnahme

Beachten Sie bei der Aufstellung des Gerätes die Mindestabstände zu Wänden und Gegenständen gemäß dem Kapitel Technischer Anhang.

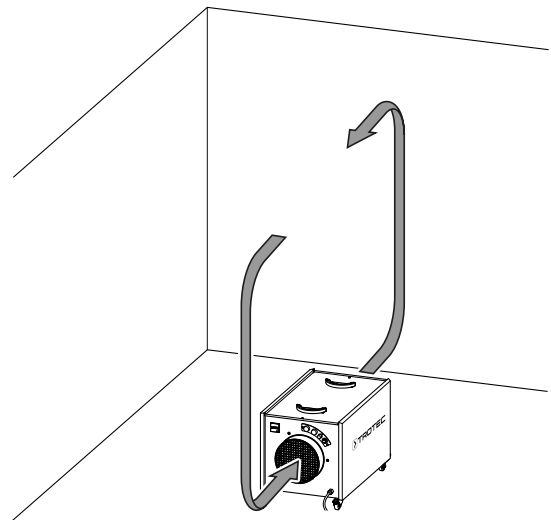


- Vor der Wiederinbetriebnahme des Gerätes überprüfen Sie den Zustand des Netzkabels. Bei Zweifeln an dessen einwandfreiem Zustand rufen Sie den Kundendienst an.
- Stellen Sie das Gerät aufrecht und standsicher auf tragfähigem Untergrund auf.
- Vermeiden Sie Stolperstellen beim Verlegen des Netzkabels bzw. weiterer Elektrokabel, insbesondere bei Aufstellung des Gerätes in der Raummitte. Verwenden Sie Kabelbrücken.
- Stellen Sie sicher, dass Kabelverlängerungen vollständig aus- bzw. abgerollt sind.
- Stellen Sie das Gerät in der Nähe der Quelle der Luftverschmutzung auf.
- Halten Sie bei der Aufstellung des Gerätes ausreichend Abstand zu Wärmequellen ein.
- Achten Sie darauf, dass Vorhänge oder andere Gegenstände die Luftströmung nicht behindern.
- Stellen Sie sicher, dass Lufteinlass und Luftauslass frei sind.

Aufstellen des Geräts innerhalb des Raumes, in dem die Luft gereinigt werden soll

- Achten Sie bei der Aufstellung des Gerätes auf eine zentrale Positionierung im Raum, in dem die Luft gereinigt werden soll. Alternativ können Sie das Gerät in der Nähe der Quelle der Luftverschmutzung positionieren.
- Vor dem Betrieb müssen Sie sich vergewissern, dass die Filter wie gewünscht im Gerät installiert sind.
- Prüfen Sie weiter, ob die Drucksensorschläuche korrekt angeschlossen sind. Warnt das Gerät während des Betriebs, dass ein Filter verbraucht ist, müssen Sie den entsprechenden Filter tauschen. Wenn das Gerät warnt, obwohl gerade ein neuer Filter eingesetzt wurde, prüfen Sie, ob wirklich alle Sensorschläuche fest eingesteckt wurden.
- Das Gerät arbeitet im Umluftbetrieb, d. h. die verschmutzte Luft gelangt über die Luft-Ansaugöffnung in den Luftreiniger und wird gereinigt aus der Luft-Ausblasöffnung ausgeblasen.

Luftreinigung im abgeschotteten Bereich per Umluftbetrieb:

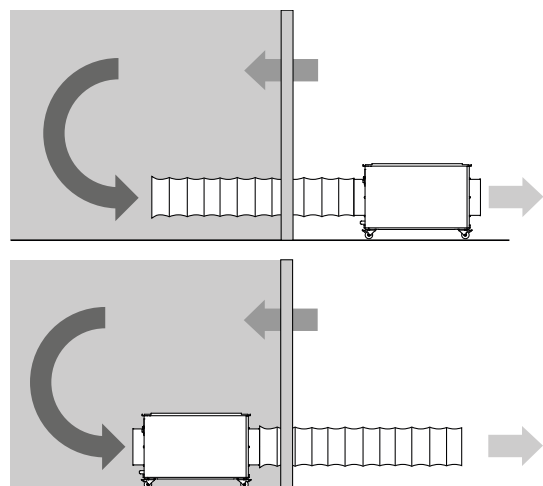


Aufstellen des Geräts außerhalb des Raumes, in dem die Luft gereinigt werden soll

Das Gerät kann in Umluft- oder Durchluftbetrieb angeschlossen werden.

- Im Umluftbetrieb wird die zu reinigende Luft über einen Schlauch aus dem Raum in die Luft-Ansaugöffnung des Gerätes geführt. Die gereinigte Luft wird über einen weiteren Schlauch von der Luft-Ausblasöffnung wieder in den Raum geleitet.
- Im Durchluftbetrieb wird die zu reinigende Luft über einen Schlauch aus dem Raum in die Luft-Ansaugöffnung des Gerätes geführt. Dadurch wird der Raum in einem leichten Unterdruck gehalten. Saubere Frischluft strömt von außen nach.

Aufstellungsvarianten zur Unterdruckhaltung:



Bei Anschluss von Schläuchen ist auf Folgendes zu achten:

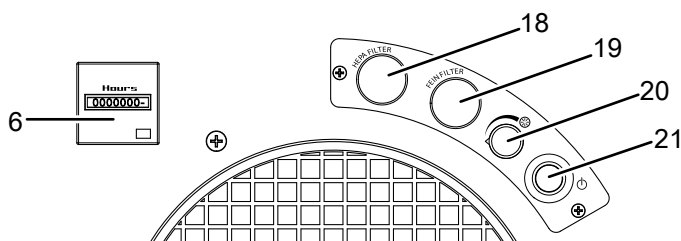
- Rohrleitungen und Schläuche müssen auf die verfügbare statische Pressung der Ventilatoren ausgelegt sein. Sie sind möglichst geradlinig und ausgestreckt zu verlegen. Am Gerät können jeweils 7,6 m Luftschlauch an der Luft-Ansaugöffnung und an der Luft-Ausblasöffnung angeschlossen werden.
- Luft-Ansaug- und Luft-Ausblasöffnung sind mindestens 1 m voneinander entfernt zu platzieren.

Netzkabel anschließen

- Stecken Sie den Netzstecker in eine ordnungsgemäß abgesicherte Netzsteckdose.

Bedienung

Bedienelemente



Nr.	Bezeichnung	Bedeutung
6	Betriebsstundenzähler	Anzeige für Betriebsstunden
18	optische und akustische Wechsellanze FILTER-BOX 2	Anzeige für erforderlichen Schwebstofffilter- bzw. Taschenfilterwechsel
19	optische und akustische Wechsellanze VORFILTER-BOX 1	Anzeige für erforderlichen Grobfilter- bzw. Feinfilterwechsel
20	Drehregler <i>Luftmenge</i>	Einstellen der gewünschten Luftmenge
21	Taste Ein/Aus	Gerät ein- oder ausschalten

Gerät einschalten

Wenn Sie das Gerät wie im Kapitel Inbetriebnahme aufgestellt haben, können Sie es einschalten.

1. Stellen Sie sicher, dass Luftein- und Luftauslass nicht bedeckt sind.
2. Drehen Sie den Drehregler *Luftmenge* (20) gegen den Uhrzeigersinn auf die niedrigste Luftmenge.
3. Drücken Sie die Taste *Ein/Aus* (21).
⇒ Die Taste *Ein/Aus* (21) leuchtet auf.

Luftmenge einstellen

Mit der stufenlosen Luftstromregelung haben Sie die Möglichkeit, die Drehzahl des Ventilators und damit den Luftdurchsatz des Gerätes zu verstellen.

Mit der Filteranordnung G4, F7 und H13 zur Erfüllung der Forderungen der Staubklasse H erreicht das Gerät mit angeschlossenem Abluftschlauch (7,6 m, verlegt mit 2 Bögen im 90°-Winkel) einen Luftdurchsatz von:

- TAC 1500: 600 m³/h
- TAC 3000: 1150 m³/h

Warnt die Wechsellanze (18) bzw. (19), dass ein baldiger Filterwechsel erforderlich ist, so ist immer noch mindestens folgender Luftdurchsatz gewährleistet:

- TAC 1500: 500 m³/h
- TAC 3000: 1000 m³/h

Wechseln Sie die entsprechenden Filter kurzfristig aus.

1. Um die Luftmenge zu erhöhen, drehen Sie den Drehregler *Luftmenge* (20) mit dem Uhrzeigersinn.
2. Um die Luftmenge zu verringern, drehen Sie den Drehregler *Luftmenge* (20) gegen den Uhrzeigersinn.

Außerbetriebnahme



Warnung vor elektrischer Spannung

Berühren Sie den Netzstecker nicht mit feuchten oder nassen Händen.

- Schalten Sie das Gerät aus.
- Ziehen Sie das Netzkabel aus der Netzsteckdose, indem Sie es am Netzstecker anfassen.
- Reinigen Sie das Gerät gemäß dem Kapitel Wartung.
- Lagern Sie das Gerät gemäß dem Kapitel Transport und Lagerung.

Nachbestellbares Zubehör



Warnung

Benutzen Sie nur Zubehör und Zusatzgeräte, die in dieser Anleitung angegeben sind. Der Gebrauch anderer als in der Anleitung empfohlener Einsatzwerkzeuge oder anderen Zubehörs kann eine Verletzungsgefahr bedeuten.

Bezeichnung	Artikelnummer TAC 1500	Artikelnummer TAC 3000
G4 Z-Line-Filter	7.160.000.404	7.160.000.428
F7 Plisseefilter-Kassette	7.160.000.409	7.160.000.429
F7 Taschenfilter	7.160.000.414	7.160.000.430
H13 Schwebstofffilter mit Zulassung für Staubklasse H	7.160.000.424	7.160.000.431
Farbnebelfilter	7.160.000.416	7.160.000.432
Lufttransportschlauch Tronect SP-T, Länge 7,6 m	6.100.001.200	6.100.001.205

Fehler und Störungen

Das Gerät wurde während der Produktion mehrfach auf einwandfreie Funktion geprüft. Sollten dennoch Funktionsstörungen auftreten, so überprüfen Sie das Gerät nach folgender Auflistung.

Das Gerät läuft nicht an:

- Überprüfen Sie den Netzanschluss.
- Überprüfen Sie Netzkabel und Netzstecker auf Beschädigungen.
- Überprüfen Sie die bauseitige Netzabsicherung.
- Warten Sie 10 Minuten, bevor Sie das Gerät neu starten. Sollte das Gerät nicht anlaufen, lassen Sie eine elektrische Überprüfung von einem Fachbetrieb oder von Trotec durchführen.

Das Gerät ist laut bzw. vibriert:

- Überprüfen Sie, ob das Gerät aufrecht und standsicher aufgestellt ist.

Das Gerät wird sehr warm, ist laut bzw. verliert an Leistung:

- Überprüfen Sie die Lufteinlässe und Luftfilter auf Verschmutzungen. Entfernen Sie äußere Verschmutzungen.

Das Gerät verströmt einen unangenehmen Geruch:

- Ggf. sind Rauch, z. B. starker Tabakrauch, Gerüche und Verunreinigungen in der Luft. Lüften Sie den Raum.

Das Gerät funktioniert nach den Überprüfungen nicht einwandfrei:

Kontaktieren Sie den Kundendienst. Bringen Sie das Gerät ggf. zur Reparatur zu einem autorisierten Elektrofachbetrieb oder zu Trotec.

Wartung

Tätigkeiten vor Wartungsbeginn



Warnung vor elektrischer Spannung

Berühren Sie den Netzstecker nicht mit feuchten oder nassen Händen.

- Schalten Sie das Gerät aus.
- Ziehen Sie das Netzkabel aus der Netzsteckdose, indem Sie es am Netzstecker anfassen.



Warnung vor elektrischer Spannung

Tätigkeiten, die das Öffnen des Gerätes erfordern, dürfen nur von autorisierten Fachbetrieben oder von Trotec durchgeführt werden.

Hinweis

Überspannungsschutz berücksichtigen.

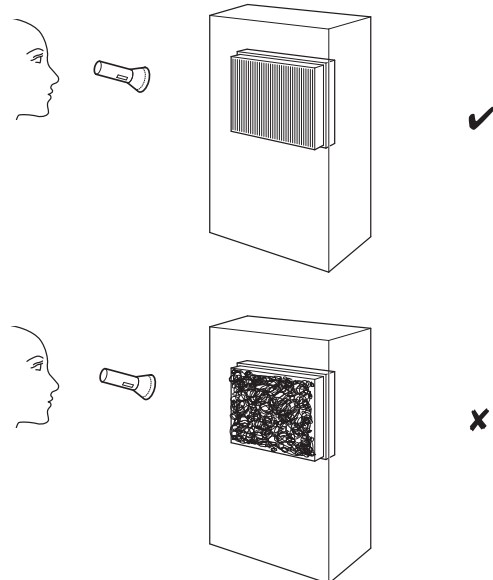
Das Gerät ist mit einem Überspannungsschutz ausgestattet. Beachten Sie bei Prüfungen der elektrischen Sicherheit, dass die Prüfspannung auf 250 V reduziert werden muss.

Gehäuse reinigen

Reinigen Sie das Gehäuse mit einem angefeuchteten, weichen, fusselfreien Tuch. Achten Sie darauf, dass keine Feuchtigkeit in das Gehäuse eindringt. Achten Sie darauf, dass keine Feuchtigkeit mit elektrischen Bauteilen in Kontakt kommen kann. Verwenden Sie keine aggressiven Reinigungsmittel, wie z. B. Reinigungssprays, Lösungsmittel, alkoholhaltige Reiniger oder Scheuermittel zum Befeuchten des Tuches.

Sichtprüfung des Geräteinneren auf Verschmutzungen

1. Entfernen Sie die Luftfilter.
2. Leuchten Sie mit einer Taschenlampe in die Öffnungen des Gerätes.
3. Prüfen Sie das Geräteinnere auf Verschmutzungen.
4. Wenn Sie eine dichte Staubschicht erkennen, reinigen Sie das Geräteinnere mit einem Staubsauger.
5. Setzen Sie die Luftfilter wieder ein.



Geräteinneres reinigen

1. Entnehmen Sie zunächst die Filter und den Filterrahmen wie im Kapitel Montage und Inbetriebnahme beschrieben.
2. Reinigen Sie das Geräteinnere und den Filterrahmen mit einem angefeuchteten, weichen, fusselfreien Tuch. Achten Sie darauf, dass keine Feuchtigkeit in das Gehäuse eindringt. Achten Sie darauf, dass keine Feuchtigkeit mit elektrischen Bauteilen in Kontakt kommt. Verwenden Sie keine aggressiven Reinigungsmittel, wie z. B. Reinigungssprays, Lösungsmittel, alkoholhaltige Reiniger oder Scheuermittel zum Befeuchten des Tuches.
3. Setzen Sie Filter und Filterrahmen wieder in das Gerät ein.

Wechseln der Filter

Die Filter müssen ausgetauscht werden, wenn die Wechselanzeige FILTER-BOX 2 (18) bzw. VORFILTER-BOX 1 (19) während des Betriebes aufleuchtet und ein akustisches Signal ertönt.

Wenn ein Filter getauscht werden muss, gehen Sie wie im Kapitel Montage und Inbetriebnahme unter Filter einsetzen beschrieben vor.

Technischer Anhang
Technische Daten

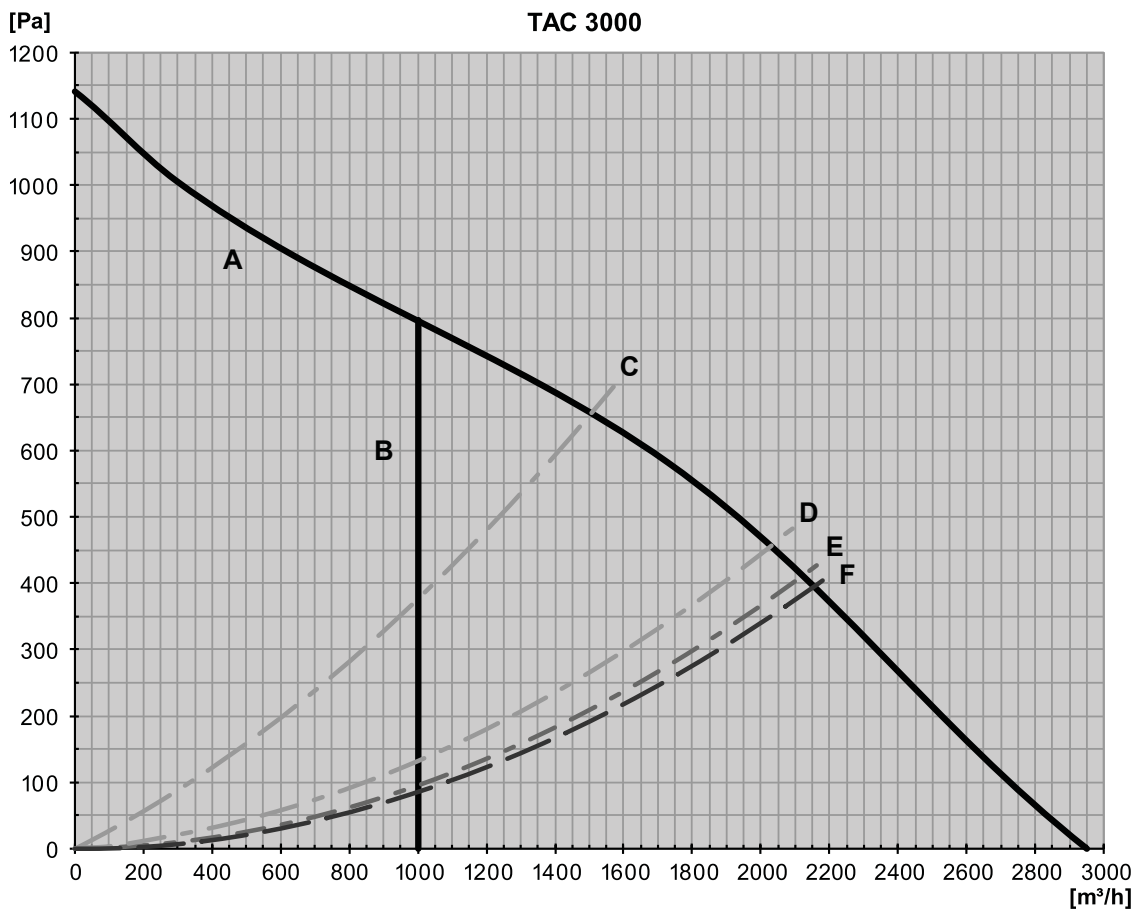
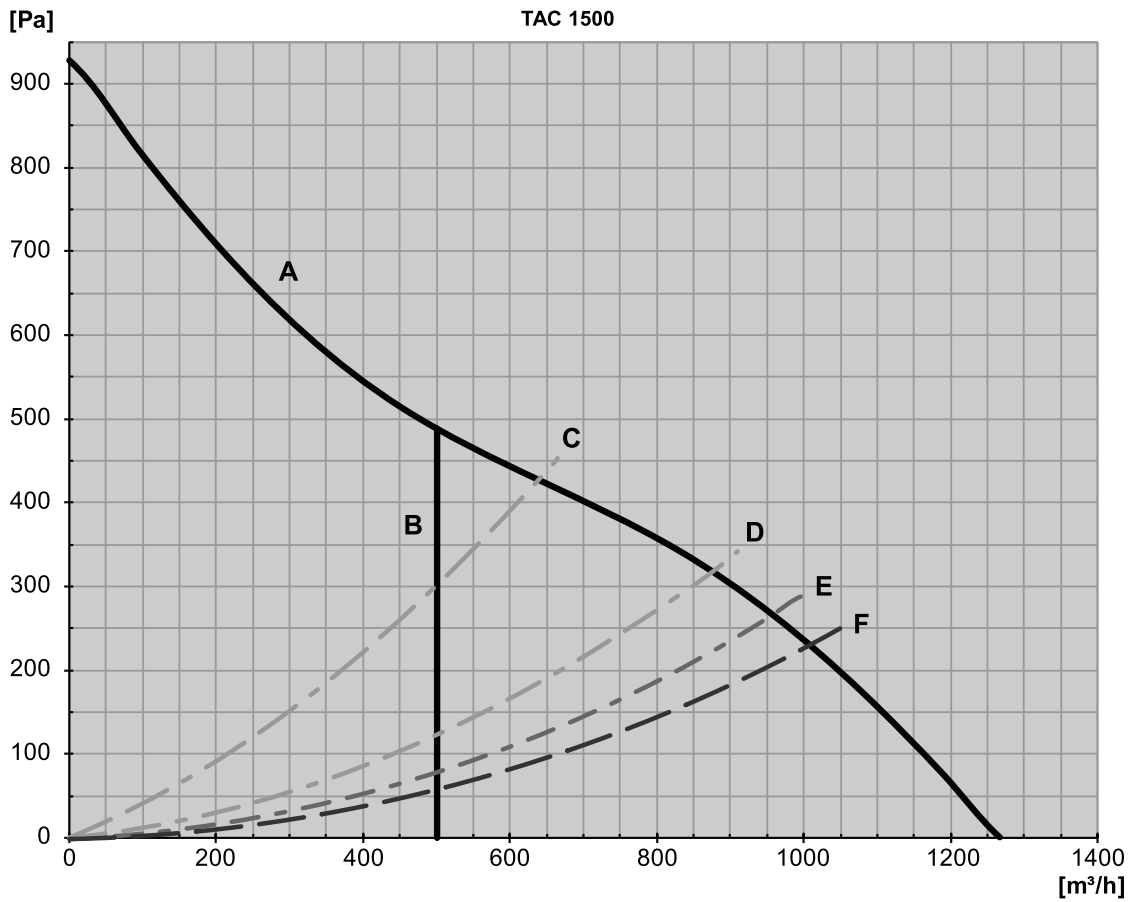
Parameter	Wert	
Modell	TAC 1500	TAC 3000
Artikelnummer	1.580.000.105	1.580.000.115
Empfohlene Luftmenge für Staubklasse H	500 m ³ /h	1000 m ³ /h
Staubklasse (gemäß DIN 60335-2-69)	Staubklasse H (Durchlassgrad ≤ 0,005%) für Stoffe mit Arbeitsplatzgrenzwerten ≤ 0,1 mg/m ³ , krebserregende Gefahrstoffe gemäß GefStoffV § 11, TRGS 905 bzw. 906, zulassungsfähig zur Asbestsanierung gemäß TRGS 519	
Motorleistung	175 W	450 W
Netzanschluss	1/N/PE ~ 230 V / 50 - 60 Hz	1/N/PE ~ 230 V / 50 - 60 Hz
Nennstrom	1,3 A	2,8 A
Anschlusskabel	CEE 7/7, 3 m Kabellänge Gummileitung (H05RR-F3G1) Länge = 3,5 m	
Lufttransportschlauchanschluss Ansaug-/Ausblasseite	200 mm	250 mm
Schallpegel (Abstand 1 m)	61 dB(A)	65 dB(A)
Abmessungen (Länge x Breite x Höhe)	705 x 362 x 377 mm	833 x 460 x 532 mm
Gewicht	20 kg	34 kg

Empfehlung für einsatzspezifische Filterkombinationen und entsprechende Raumgrößeneignung		TAC 1500		TAC 3000	
		geeignete Räume bis ¹⁾			
Einsatzgebiete	Filterkombination	m ³	m ²	m ³	m ²
Grobstaub ²⁾ (≤ 3 LW/h ⁶⁾)	G4	220	75	500	170
Feinstaub ³⁾ (≤ 3 LW/h ⁶⁾)	G4+F7 bis F9	110	37	270	90
Schwebstoffe ⁴⁾ (≤ 3 LW/h ⁶⁾)	G4+H13	50	17	100	34
Hygienebereiche ⁵⁾ (≤ 3 LW/h ⁶⁾)	G4+H13	35	12	70	23

¹⁾ Bei einer angenommenen Raumhöhe von 3 m; ²⁾ Typische Grobstaubanwendungen: Sägen, Feilen; ³⁾ Typische Feinstaubanwendungen: Sanierungsarbeiten mit mineral- oder glaswollhaltigen Materialien; ⁴⁾ Typische Schwebstoffanwendungen: Schleifen, Asbest- bzw. Schimmelpilzsanierung, Mineralstäube etc.; ⁵⁾ H13 nachgeschaltet; ⁶⁾ Luftwechsel pro Stunde

optionale Ausstattung	TAC 1500	TAC 3000
Führungsräder mit Luftreifen, spurlos	auf Anfrage	auf Anfrage
Bockrollen (statt Führungsräder)	auf Anfrage	auf Anfrage
Einfahrtaschen für Gabelstapler	auf Anfrage	auf Anfrage

Leistungsdiagramme



A	Ventilator
B	empfohlene Luftmenge für Staubklasse H
C	mit Filterkombination G4+H13 (Zulassung für Staubklasse H) und Lufttransportschlauch*
D	mit Filterkombination G4+F7 und Lufttransportschlauch*
E	mit Filter G4 und Lufttransportschlauch* mit Farbnebelfilter und Lufttransportschlauch*
F	ohne Filter, mit Lufttransportschlauch*

* Druckseitig angeschlossen, Standardlänge 7,6 m, verlegt mit einem 90°-Bogen. **Bei gestreckter, bogenfreier Verlegung des Luftschlauches sind bis zu 25 % höhere Luftmengen möglich!**

Entsorgung

Entsorgen Sie Verpackungsmaterialien stets umweltgerecht und nach den geltenden örtlichen Entsorgungsvorschriften.



Das Symbol des durchgestrichenen Mülleimers auf einem Elektro- oder Elektronik-Altgerät stammt aus der Richtlinie 2012/19/EU. Es besagt, dass dieses Gerät am Ende seiner Lebensdauer nicht im Hausmüll entsorgt werden darf. Zur kostenfreien Rückgabe stehen in Ihrer Nähe Sammelstellen für Elektro- und Elektronik-Altgeräte zur Verfügung. Die Adressen erhalten Sie von Ihrer Stadt- bzw. Kommunalverwaltung. Für viele EU-Länder können Sie sich auch auf der Webseite <https://hub.trotec.com/?id=45090> über weitere Rückgabemöglichkeiten informieren. Ansonsten wenden Sie sich bitte an einen offiziellen, für Ihr Land zugelassenen Altgeräteverwerter.

In Deutschland gilt die Pflicht der Verreiber zur unentgeltlichen Rücknahme von Altgeräten nach § 17 Absatz 1 und 2 gemäß Elektro- und Elektronikgerätegesetz - ElektroG.

Durch die getrennte Sammlung von Elektro- und Elektronik-Altgeräten soll die Wiederverwendung, die stoffliche Verwertung bzw. andere Formen der Verwertung von Altgeräten ermöglicht sowie negative Folgen bei der Entsorgung der in den Geräten möglicherweise enthaltenen gefährlichen Stoffe auf die Umwelt und die menschliche Gesundheit vermieden werden.

Konformitätserklärung

Konformitätserklärung im Sinne der EG-Richtlinie Maschinen 2006/42/EG, Anhang II Teil 1 Abschnitt A

Wir, die Trotec GmbH, erklären in alleiniger Verantwortung, dass das nachfolgend bezeichnete Produkt entwickelt, konstruiert und gefertigt wurde in Übereinstimmung mit den Anforderungen der EG-Richtlinie Maschinen i.d.F. 2006/42/EG.

Produktmodell / Produkt: TAC 1500
TAC 3000

Produkttyp: Luftreiniger

Baujahr ab: 2022

Einschlägige EU-Richtlinien:

- 2011/65/EU
- 2014/30/EU

Angewandte harmonisierte Normen:

- EN ISO 12100:2010
- EN ISO 13849-1:2015
- EN ISO 13857:2019
- EN ISO 14118:2018
- EN 55011:2016
- EN 55011:2016/A1:2017
- EN 55011:2016/A11:2020
- EN 60204-1:2018
- EN 60335-1:2012
- EN 60335-1:2012/A11:2014
- EN 60335-1:2012/A13:2017
- EN 60335-1:2012/AC:2014
- EN 60335-1:2012/A15:2021
- EN 60335-2-65:2003
- EN 60335-2-65:2003/A11:2012
- EN 61000-6-3:2007
- EN 61000-6-3:2007/A1:2011
- EN 61000-6-3:2007/A1:2011/AC:2012

Angewandte nationale Normen und technische Spezifikationen:

- Keine

Hersteller und Name des Bevollmächtigten der technischen Unterlagen:

Trotec GmbH
Grebbeener Straße 7, D-52525 Heinsberg
Telefon: +49 2452 962-400
E-Mail: info@trotec.de

Ort und Datum der Ausstellung:
Heinsberg, den 08.11.2022



Joachim Ludwig, Geschäftsführer

Trotec GmbH

Grebener Str. 7
D-52525 Heinsberg

☎ +49 2452 962-400

☎ +49 2452 962-200

✉ info@trotec.com

www.trotec.com