

Qlima

SMART KIT

GB

WIFI MANUAL

2

E

MANUAL DE WIFI

8

I

MANUALE WIFI

14

CONTENTS

1. SPECIFICATION
2. PRECAUTIONS
3. INSTALL THE SMART KIT
4. NETWORK CONFIGURATION

IMPORTANT NOTE:

Read the manual carefully before installing or connecting your Smart Kit (Wireless module). Make sure to save this manual for future reference.

DECLARATION OF CONFORMITY

Hereby, we declare that this smart kit is in compliance with the essential requirements and other relevant provisions of Directive 2014/53/eU. A copy of the full DoC is attached.

1. SPECIFICATION

Model: EU-OD2104(PVG-F)
Antenna type: Printed PCB Antenna
Frequency: WLAN 2412-2472MHz
Operation Temperature: 0°C~45°C/32°F~113°F
Operation Humidity: 10%~85%
Power Input: DC 5V/300mA
Maximum Transmitted Power: <20dBm

2. PRECAUTIONS

Applicable system: (suggest IOS 8.0 or above, Android 4.0 or above)

- Please keep your app up to date with the latest versions.
- Due to special situation that may occur, we explicitly claim below: Not all Android and IOS systems are compatible with this app. We are not responsible for any issue as a result of the incompatibility.

Wireless safety strategy

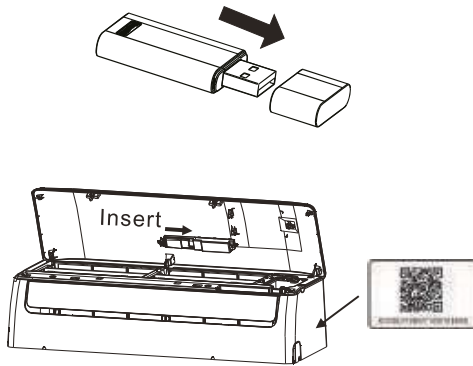
Smart kit only supports WPA-PSK/WPA2-PSK encryption and none encryption. WPA-PSK/WPA2-PSK encryption is recommended.

Cautions

- Due to different network situations, control process may time-out sometimes. If this situation occurs, the display between board and the app may not be the same, please do not feel confused.
- The smart phone camera needs to be 5 million pixels or above to make sure to scan the QR code well.

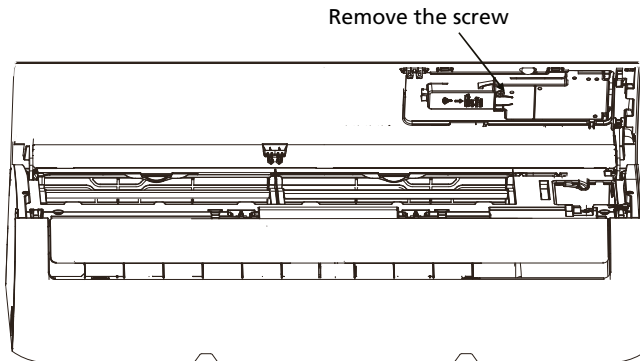
3. INSTALL THE SMART KIT (WIRELESS MODULE)

1. Remove the protective cap of the smart kit (wireless module)
2. Open the front panel and insert the smart kit (wireless module) into the reserved interface
3. Stick the QR code that is packed with the Smart Kit (wireless module) to the side panel of the appliance, ensure it is easy to be scanned by the mobile phone. Alternatively, the user can take a picture of the QR code and save it in their own phone.



WARNING: This interface is only compatible with SMART KIT (wireless module) provided by the manufacturer

Open the front panel, unscrew the display cover and remove it, then insert the smart kit into the reserved interface (For model B). Reinstall the display cover.



Model B



WARNING: This interface is only compatible with SMART KIT(Wireless module) provided by the manufacturer. For the smart device access, replacement, maintenance operations must be carried out by professional staff.

Attach the QR code packed with SMART KIT to the side panel of the machine or other convenient location, ensure it is convenient to be scanned by the mobile phone. Kindly reminder: It is better to reserve the other two QR Code in a safe place or take a picture and save it in your own phone.

Kindly reminder: It is better to reserve the other two QR Code in a safe place or take a picture and save it in your own phone.

4. NETWORK CONFIGURATION

Cautions

It is necessary to forget any other network and make sure the Android or IOS appliance is connected to the Wireless network you want to connect with. - Make sure the Android or IOS appliance's wireless functions work properly and can be connected back to the wireless network automatically.

Kindly reminder: All steps must be finished within 8 minutes after turning the appliance on, otherwise the appliance needs to be turned on again.

Network configuration Android appliance

1. Make sure your mobile phone has already been connected to the wireless Network which you want to use. Also, the other irrelevant wireless network needs to be forgotten in case it will influence the configuration process.
2. Disconnect the power supply of the appliance.
3. Connect the power supply of the appliance, press continuously the LED DISPLAY or DO NOT DISTURB button seven times in 10 seconds.
4. When the appliance displays AP, it means that the appliance's wireless connection has already been in AP mode. - Some type of appliances do not need step 2 to be in AP Mode.

Download app

Search and download Smart life in the app stores or scan the QR code below to download the app.



Registration / Login / Password Retrieval

Registration If you do not have an app account, There is an option to register or to log in with an authentication code. The registration process is described on this page and the next one. 1. Click Register to go to the SMART LIFE privacy policy page. Click Agree to proceed to the registration page.

Family / Member Management

1. When logged in, click Create family to go to the Add family page
2. Family name can be chosen manually, as necessary. Click Set location to go to the map. Move the icon manually to change the address. Click OK to confirm the address.
3. Click Add Room to add a room. Click Done at the top right corner to complete the room settings. These settings can be adjusted at any times by pressing on

Add appliances

Click Add device or + at the top right corner of the app homepage to enter the Add device page.

There are two ways to add a device, manually and Auto scan.

WIRELESS Network pairing-EZ mode

The app support two configurations: EZ mode and AP mode. Click AP mode at the top right corner to switch between modes. For EZ mode, please make sure that the indicator lights up on the smart appliance and is flashing rapidly. Then click the button to proceed to the next step.

WIRELESS Network pairing-AP mode

Click in the top right corner to switch to AP mode, make sure that the indicator lights up on the smart appliance and is flashing slowly. Then click the button to proceed to the next step. Connect to the hotspot connection starting with smartlife-xxx, return to the app after connecting. Wait for the connection.

How to troubleshoot when the network pairing failed?

- A. Please check whether the equipment is normally powered on and turned on.
- B. Make sure that the equipment is in the state of EZ or AP mode
- C. If iOS 14 is used, confirm that the local network permission and wireless data permission of the app is turned on.
- D. If the network is normal, but the device fails to configure the network, confirm whether the router is overloaded. Try to turn off the wireless function of an appliance free up the channel to reconfigure.
- E. Confirm whether the entered router password is correct, pay attention to whether there are spaces and capitalization issues before and after the wireless account or password.
- F. Wireless needs to turn on the broadcast, it cannot be set to hide. Make sure to use 2.4G wireless frequency band to add devices.
- G. Make sure that the encryption method in the wireless settings of the router is WPA2-PSK, the authentication type is AES or both are set to automatic. The wireless mode can not be in 11N only.
- H. If the router turns on wireless MAC address filtering, try to remove the device from the router's MAC filtering list to ensure that the router does not prohibit the device from connection to the internet. It is also possible to turn off MAC address filtering.
- I. Make sure that the router has enabled the DHCP service. If that is not enabled, the IP address will be occupied.
- J. Make sure that the phone is fully connected to the hotspot of the appliance before returning to the app in AP mode.
- K. Some mobile phone systems will recognize the appliance's hotspot network as an insecure network, trust the hotspot in the phone settings to connect

- L. If you get stuck in the step of register to the cloud during the connection process, it may be a compatibility issue between the device and that the router is not good.
- M. If you still can not connect and operate the appliance through the above mentioned methods, there is a possibility that there is a hardware problem on the appliance.
- N. A mobile phone can be used to open a hotspot as a router. Use another mobile phone to link this hotspot to connect to the network. If there is no problem with the above situation, turn the power on of the appliance and perform the operation again according to the network distribution process.

What information does the customer need to provide for troubleshooting?

- User login App account and app version number
- Appliance ID
- Router model
- Network configuration failed video.

Company will not be liable for any issues and problems caused by internet, wireless router and Smart appliances. Please contact the original provider to get further help.

CONTENIDOS

1. ESPECIFICACIONES
2. PRECAUCIONES
3. INSTALE EL SMART KIT
4. CONFIGURACIÓN DE LA RED

NOTA IMPORTANTE:

Lea atentamente el manual antes de instalar o conectar su Smart Kit (módulo inalámbrico). Asegúrese de guardar este manual para futuras consultas.

DECLARACIÓN DE CONFORMIDAD

Por la presente, declaramos que este Smart Kit cumple con los requisitos esenciales y otras disposiciones relevantes de la Directiva 2014/53/EU. Se adjunta una copia de la declaración de conformidad completa.

1. ESPECIFICACIONES

Modelo: EU-OD2104(PVG-F)
Tipo de antena: Antena PCB impresa
Frecuencia: WLAN 2412-2472MHz
Temperatura de funcionamiento: 0°C~45°C/32°F~113°F
Humedad de funcionamiento: 10%~85%
Entrada de alimentación: DC 5V/300mA
Potencia máxima transmitida: < 20dBm

2. PRECAUCIONES

Sistema aplicable: (sugerimos IOS 8.0 o superior, Android 4.0 o superior)

- Por favor, mantenga su aplicación actualizada a las últimas versiones.
- Debido a que pueden producirse algunas situaciones especiales, declaramos explícitamente lo siguiente: no todos los sistemas Android e IOS son compatibles con esta aplicación. No nos hacemos responsables de ningún problema derivado de la incompatibilidad.

Estrategia de seguridad inalámbrica

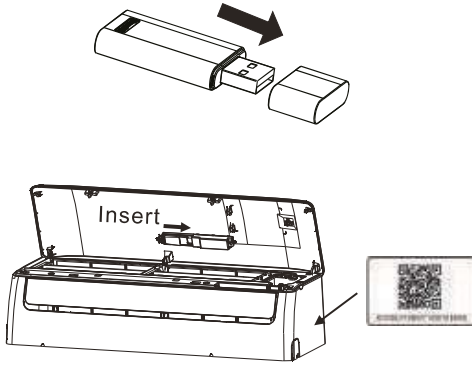
El Smart Kit únicamente admite el cifrado WPA-PSK/WPA2-PSK y ningún cifrado. Se recomienda el cifrado WPA-PSK/WPA2-PSK.

Precauciones

- Debido a las diferentes circunstancias de la red, es posible que a veces el proceso de control se agote. Si esto sucede, la información del panel y de la aplicación puede no ser la misma, para que lo tenga en cuenta y no se sienta confuso.
- La cámara del teléfono inteligente debe tener 5 millones de píxeles o más para asegurarse de escanear el código QR correctamente.

3. INSTALE EL SMART KIT (MÓDULO INALÁMBRICO)

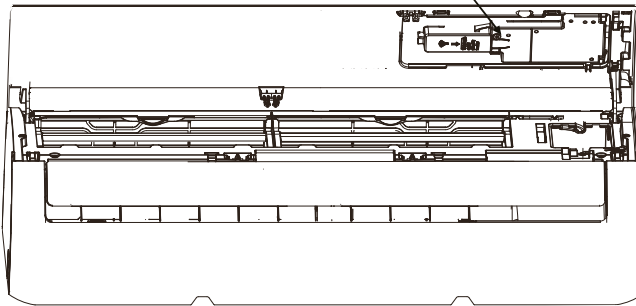
1. Retire la tapa protectora del Smart Kit (módulo inalámbrico)
2. Abra el panel frontal e inserte el Smart Kit (módulo inalámbrico) en la interfaz reservada.
3. Pegue el código QR que se incluye con el Smart Kit. (módulo inalámbrico) en el lateral del aparato, y asegúrese de que puede ser escaneado por el teléfono móvil. Alternativamente, el usuario puede hacer una foto del código QR y guardarla en su teléfono.



ADVERTENCIA: Esta interfaz sólo es compatible con el SMART KIT (módulo inalámbrico) proporcionado por el fabricante.

Abra el panel frontal, desatornille la cubierta de la pantalla y retírela, después inserte el Smart Kit en la interfaz reservada (para el modelo B). Vuelva a instalar la cubierta de la pantalla.

Retire el tornillo.



Modelo B



ADVERTENCIA: Esta interfaz sólo es compatible con el SMART KIT (módulo inalámbrico) proporcionado por el fabricante. Las operaciones de acceso, sustitución y mantenimiento de los dispositivos inteligentes deben ser llevadas a cabo por personal profesional.

Pegue el código QR que viene con el SMART KIT en el lateral del aparato o en otro lugar adecuado, y asegúrese de que sea fácil de escanear con el teléfono móvil.

Recordatorio: Es mejor reservar los otros dos códigos QR en un lugar seguro o hacer una foto y guardarla en su teléfono.

4. CONFIGURACIÓN DE RED

Precauciones

Es necesario desconectarse de cualquier otra red y asegurarse de que el aparato Android o IOS está conectado a la red inalámbrica con la que desea conectarse. - Asegúrese de que las funciones inalámbricas del dispositivo Android o IOS funcionan correctamente y de que puede volver a conectarse a la red inalámbrica automáticamente.

Recordatorio: Todos los pasos deben finalizarse en los 8 minutos posteriores a encender el aparato; de lo contrario, deberá encenderlo de nuevo.

Configuración de red de un dispositivo Android

1. Asegúrese de que su teléfono móvil ya esté conectado a la red inalámbrica que desea utilizar. Además, debe desactivar cualquier otra red inalámbrica irrelevante por si pudiera influir en el proceso de configuración.
2. Desconecte la alimentación eléctrica del aparato.
3. Conecte la fuente de alimentación del aparato y pulse de forma continuada el botón PANTALLA LED o NO MOLESTAR siete veces en 10 segundos.
4. Cuando el aparato muestre AP, significará que la conexión inalámbrica del aparato ya está en modo AP. - Algunos modelos de aparatos no necesitan el paso 2 para estar en modo AP.

Descargar la aplicación

Busque y descargue Smart life en las tiendas de aplicaciones o escanee el código QR que aparece a continuación para descargar la aplicación.



Registro / Inicio de sesión / Recuperación de contraseña

Registro Si no tiene una cuenta en la aplicación, puede registrarse o iniciar sesión con un código de autenticación. El proceso de registro se describe en esta página y en la siguiente. 1. Haga clic en Registrarse para ir a la página de la política de privacidad de SMART LIFE. Haga clic en Aceptar para acceder a la página de registro.

Gestión de familia / miembros

1. Una vez iniciada la sesión, haga clic en Crear familia para ir a la página Añadir familia.
2. El Apellido puede elegirse manualmente, según las necesidades. Haga clic en Establecer ubicación para ir al mapa. Desplace el icono manualmente para cambiar la dirección. Haga clic en OK para confirmar la dirección.
3. Haga clic en Añadir habitación para añadir una habitación. Haga clic en Hecho en la esquina superior derecha para completar la configuración de la habitación. Estos ajustes pueden modificarse en cualquier momento pulsando en

Añadir aparatos

Haga clic en Añadir aparato o en + en la esquina superior derecha de la página de inicio de la aplicación para acceder a la página Añadir dispositivo.

Hay dos formas de añadir un dispositivo: manualmente y mediante escaneo automático.

Emparejamiento INALÁMBRICO de red - Modo Z

La aplicación admite dos configuraciones: modo EZ y modo AP. Haga clic en Modo AP en la esquina superior derecha para cambiar de un modo a otro. Para el modo EZ, asegúrese de que el indicador se enciende en el dispositivo inteligente y parpadea rápidamente. A continuación, haga clic en el botón para ir al siguiente paso.

Emparejamiento INALÁMBRICO de red - modo AP

Haga clic en la esquina superior derecha para cambiar al modo AP, asegúrese de que el indicador se enciende en el dispositivo inteligente y de que parpadea lentamente. A continuación, haga clic en el botón para ir al siguiente paso. Conéctese a la conexión del punto de acceso que comienza con smartlife-xxx, y vuelva a la aplicación después de conectarse. Espere a que se conecte.

¿Cómo solucionar los problemas cuando falla el emparejamiento de red?

- A. Compruebe si el equipo está encendido y conectado normalmente.
- B. Asegúrese de que el equipo está en modo EZ o AP.
- C. Si se utiliza iOS 14, compruebe que los permisos de red local y de datos inalámbricos de la aplicación están activados.
- D. Si la red es normal, pero el dispositivo no consigue configurarla, compruebe si el enrutador está sobrecargado. Intente desactivar la función inalámbrica de algún aparato para liberar el canal y volver a configurarla.
- E. Compruebe si la contraseña introducida en el enrutador es correcta, preste atención a la presencia de espacios y a los posibles errores de mayúsculas y minúsculas delante y detrás de la cuenta o de la contraseña inalámbrica.
- F. La red inalámbrica tiene que activar la difusión, no se puede configurar para que se oculte. Asegúrese de utilizar la banda de frecuencia inalámbrica 2.4G para añadir dispositivos.
- G. Asegúrese de que el método de cifrado en la configuración inalámbrica del enrutador es WPA2-PSK, el tipo de autenticación es AES o ambos están configurados en automático. El modo inalámbrico no puede estar solo en 11N.
- H. Si el enrutador activa el filtrado de direcciones MAC inalámbricas, intente eliminar el dispositivo de la lista de filtrado MAC del enrutador para asegurarse de que no impide la conexión del dispositivo a Internet. También es posible desactivar el filtrado de direcciones MAC.

- I. Asegúrese de que el enrutador haya activado el servicio DHCP. Si no está activado, la dirección IP estará ocupada.
- J. Asegúrese de que el teléfono esté totalmente conectado al punto de acceso del aparato antes de volver a la aplicación en modo AP.
- K. Algunos sistemas de telefonía móvil reconocerán la red del punto de acceso del aparato como una red insegura; por lo que deberá confiar en el punto de acceso que aparece en la configuración del teléfono para conectarse.
- L. Si durante el proceso de conexión se queda atascado en el paso de registrarse en la nube, puede deberse a que la compatibilidad entre el dispositivo y que el enrutador no es buena.
- M. Si sigue sin poder conectar y hacer funcionar el aparato a través de los métodos antes mencionados, existe la posibilidad de que haya un problema de hardware en el aparato.
- N. Se puede utilizar un teléfono móvil para abrir un punto de acceso como enrutador. Utilice otro teléfono móvil para vincular este punto de acceso y conectarse a la red. Si no hay ningún problema con lo anterior, encienda el aparato y vuelva a realizar la operación según el proceso de distribución de la red.

¿Qué información debe proporcionar el cliente para la resolución de problemas?

- Usuario de inicio de sesión en la cuenta de la aplicación y número de versión de la aplicación.
- ID del aparato.
- Modelo de enrutador.
- Vídeo mostrando el fallo de la configuración de red.

La empresa no se hace responsable de los problemas causados por Internet, el enrutador inalámbrico y los aparatos inteligentes. Póngase en contacto con el proveedor original para obtener más ayuda.

SOMMARIO

1. SPECIFICHE
2. PRECAUZIONI
3. INSTALLAZIONE DELLO SMART KIT
4. CONFIGURAZIONE DELLA RETE

NOTA IMPORTANTE:

Leggere attentamente il manuale prima di installare o collegare il suo Smart Kit (modulo wireless). Accertarsi di conservare questo manuale per riferimenti futuri.

DICHIARAZIONE DI CONFORMITÀ

Con la presente, dichiariamo che il presente smart kit è conforme con i requisiti essenziali e le altre disposizioni pertinenti della Direttiva 2014/53/eU. Una copia del DoC completo è allegata.

1. SPECIFICHE

Modello: EU-OD2104(PVG-F)
Tipo di antenna: antenna PCB stampata
Frequenza: WLAN 2412-2472MHz
Temperatura di funzionamento: 0°C~45°C/32°F~113°F
Umidità di funzionamento: 10%~85%
Ingresso di alimentazione: DC 5V/300mA
Potenza massima trasmessa: <20dBm

2. PRECAUZIONI

Sistema applicabile: (suggerisce IOS 8.0 o superiore, Android 4.0 o superiore)

- La preghiamo di mantenere la sua app aggiornata con le ultime versioni.
- A causa di situazioni speciali che possono verificarsi, dichiariamo esplicitamente quanto segue: non tutti i sistemi Android e IOS sono compatibili con questa app. Non siamo responsabili di eventuali problemi dovuti all'incompatibilità.

Strategia di sicurezza wireless

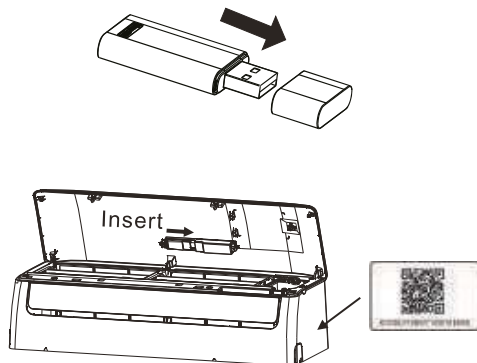
Lo smart kit supporta solo la crittografia WPA-PSK/WPA2-PSK e nessuna crittografia. Si raccomanda la crittografia WPA-PSK/WPA2-PSK

Precauzioni

- A causa delle diverse situazioni di rete, a volte il processo di controllo può andare in time-out. Se si verifica questa situazione, la visualizzazione tra la scheda e l'app potrebbe non essere la stessa, non si senta confuso.
- La fotocamera dello smartphone deve essere 5 milioni di pixel o superiore per assicurarsi di eseguire la corretta scansione del codice QR.

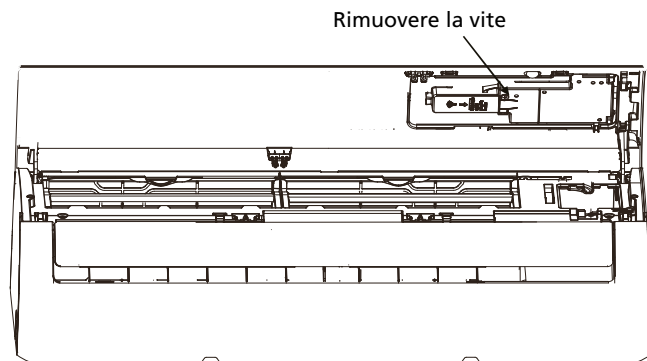
3. INSTALLAZIONE DELLO SMART KIT (MODULO WIRELESS)

1. Rimuovere il cappuccio protettivo dello smart kit (modulo wireless).
2. Aprire il pannello frontale e inserire lo smart kit (modulo wireless) nell'interfaccia riservata.
3. Applicare il codice QR che si trova nella confezione dello Smart Kit (modulo wireless) al pannello laterale dell'apparecchio e accertarsi che sia facile da eseguire la scansione con il telefono cellulare. In alternativa, l'utente potrà scattare una foto del codice QR e salvarla nel proprio telefono.



AVVERTENZA: questa interfaccia è compatibile solo con SMART KIT (modulo wireless) fornito dal produttore.

Open the front panel, unscrew the display cover and remove it, then insert the smart kit into the reserved interface (For model B). Reinstall the display cover.



Modello B



AVVERTENZA: questa interfaccia è compatibile solo con SMART KIT (modulo wireless) fornito dal produttore. Le operazioni di accesso, sostituzione e manutenzione dei dispositivi intelligenti devono essere eseguite da personale professionale.

Applicare il codice QR confezionato con lo SMART KIT sul pannello laterale della macchina o in un'altra comoda posizione, accertarsi che sia facile eseguirne la scansione dal telefono cellulare.

Ricordiamo che: è meglio prenotare gli altri due codici QR in un luogo sicuro o fotografarli e salvarli nel proprio telefono.

4. CONFIGURAZIONE DELLA RETE

Precauzioni

È necessario dimenticare qualsiasi altra rete e assicurarsi che l'apparecchio Android o IOS sia collegato alla rete wireless con cui ci si desidera connettere. - Accertarsi che le funzioni wireless dell'apparecchio Android o IOS funzionino correttamente e possano essere ricollegate automaticamente alla rete wireless.

Ricordiamo gentilmente: Tutti i passaggi devono essere completati entro 8 minuti dall'accensione dell'apparecchio, altrimenti sarà necessario riaccendere l'apparecchio.

Configurazione di rete del dispositivo Android

1. Accertarsi che il suo telefono cellulare sia già stato collegato alla rete wireless che desidera utilizzare. Inoltre, eventuali altre reti wireless irrilevanti dovranno essere scollegate in quanto potrebbero influenzare il processo di configurazione.
2. Scollegare l'alimentazione elettrica del dispositivo.
3. Collegare l'alimentazione elettrica del dispositivo, premere continuamente il pulsante DISPLAY LED o NON DISTURBARE sette volte in 10 secondi.
4. Quando il dispositivo mostra AP, significa che la connessione wireless del dispositivo è già in modalità AP. - Alcuni dispositivi non necessitano del passo 2 per entrare in modalità AP.

Scaricare l'app

Cercare e scaricare Smart life negli app store o eseguire la scansione del codice QR qui sotto per scaricare l'app.



Registrazione / Login / Recupero password

Registrazione Se non possiede un account, potrà registrarsi o accedere con un codice di autenticazione. Il processo di registrazione è descritto in questa pagina e in quella successiva.

1. Cliccare su Registrati per accedere alla pagina dell'informativa sulla privacy di SMART LIFE.
Cliccare su Accetta per procedere alla pagina di registrazione.

Gestione famiglia / membri

1. Una volta effettuato l'accesso, cliccare su Crea famiglia per accedere alla pagina Aggiungi famiglia.
2. Il nome della famiglia può essere scelto manualmente, se necessario. Cliccare su Imposta posizione per andare alla mappa. Spostare l'icona manualmente per cambiare l'indirizzo. Cliccare su OK per confermare l'indirizzo.
3. Cliccare su Aggiungi stanza per aggiungere una stanza. Cliccare su Fatto nell'angolo in alto a destra per completare le impostazioni della stanza. Queste impostazioni possono essere regolate in qualsiasi momento premendo

Aggiunta di apparecchi

Cliccare su Aggiungi apparecchio o + nell'angolo in alto a destra - dell'homepage dell'app per accedere alla pagina Aggiungi dispositivo.

Ci sono due modi per aggiungere un dispositivo: manuale e scansione automatica.

Accoppiamento di rete-EZ in modalità WIRELESS

L'app supporta due configurazioni: modalità EZ e modalità AP. Cliccare su Modalità AP nell'angolo in alto a destra per passare da una modalità all'altra. Per la modalità EZ, accertarsi che l'indicatore si accenda sul dispositivo smart e lampeggi rapidamente. Poi cliccare sul pulsante per passare alla fase successiva.

Accoppiamento di rete WIRELESS-modalità AP

Cliccare nell'angolo in alto a destra per passare alla modalità AP; accertarsi che l'indicatore si accenda sul dispositivo smart e lampeggi lentamente. Poi cliccare sul pulsante per passare alla fase successiva. Collegarsi alla connessione hotspot che inizia con smartlife-xxx, ritornare all'app dopo la connessione. Attendere la connessione.

Come si possono risolvere i problemi quando l'accoppiamento di rete fallisce?

- A. Verificare se l'apparecchiatura è alimentata e accesa correttamente.
- B. Accertarsi che l'apparecchiatura sia in modalità EZ o AP.
- C. Se viene utilizzato iOS 14, confermare che l'autorizzazione della rete locale e l'autorizzazione dei dati wireless dell'app siano attivate.
- D. Se la rete è normale, ma il dispositivo non riesce a configurare la rete, confermare se il router è sovraccarico. Provare a disattivare la funzione wireless di un apparecchio per liberare il canale da riconfigurare.
- E. Confermare se la password del router inserita è corretta, prestando attenzione alla presenza di spazi e di problemi di capitalizzazione prima e dopo l'account o la password wireless.
- F. Il wireless deve attivare la trasmissione, non può essere impostato per nasconderla. Accertarsi di utilizzare la banda di frequenza wireless 2.4G per aggiungere i dispositivi.
- G. Accertarsi che il metodo di crittografia nelle impostazioni wireless del router sia WPA2-PSK, che il tipo di autenticazione sia AES o che entrambi siano impostati su automatico. La modalità wireless non può essere solo su 11N.
- H. Se il router attiva il filtraggio degli indirizzi MAC wireless, provare a rimuovere il dispositivo dall'elenco di filtraggio del router MAC per assicurarsi che il router non proibisca al dispositivo la connessione a Internet. È anche possibile disattivare il filtraggio degli indirizzi MAC.

- I. Accertarsi che il router abbia abilitato il servizio DHCP. Se non è abilitato, l'indirizzo OP sarà occupato.
- J. Accertarsi che il telefono sia completamente connesso all'hotspot dell'apparecchio prima di tornare all'app in modalità AP.
- K. Alcuni sistemi di telefonia mobile riconoscono la rete hotspot dell'apparecchio come una rete non sicura; per connettersi è necessario fidarsi dell'hotspot nelle impostazioni del telefono.

- L. Se durante il processo di connessione si blocca la fase di registrazione al cloud, potrebbe trattarsi di un problema di compatibilità tra il dispositivo e il router.
- M. Se ancora non si riesce a connettersi e a far funzionare l'apparecchio con i metodi sopra indicati, è possibile che ci sia un problema hardware sull'apparecchio.
- N. Un telefono cellulare può essere utilizzato per aprire un hotspot come router. Utilizzare un altro telefono cellulare per collegare questo hotspot alla rete. Se non ci sono problemi con la situazione di cui sopra, accendere l'apparecchio ed eseguire nuovamente l'operazione secondo il processo di distribuzione della rete.

Quali informazioni deve fornire il cliente per la risoluzione dei problemi?

- Accesso dell'utente Account dell'app Numero di versione dell'app
- ID apparecchio
- Modello di router
- Configurazione di rete video fallita.

La società non sarà responsabile di eventuali problemi causati da internet, dal router wireless e dagli elettrodomestici intelligenti. Rivolgersi al fornitore originale per ottenere ulteriore assistenza

RED Declaration of Conformity (DoC)
 Unique identification of this DoC:

We,
 PVG Holding B.V.
 Kanaalstraat 12C, Oss, 5347 KM Oss, The Netherlands
 declare under our sole responsibility that the product:
 product name: Smart Kit
 trade name: Qlima/Q Excellence/Q Excellence Premium
 type or model: EU-ODZ104(PVG-F); EU-ODZ104(PVG-Z)
 relevant supplementary information:

(In Dutch, French or serial number, sources and numbers of items)

to which this declaration relates is in conformity with the essential requirements and other relevant requirements of the RE Directive (2014/53/EU).
 The product is in conformity with the following standards and/or other normative documents:
 HEALTH & SAFETY (Art. 3(1)(a)): EN 62311:2008, EN 50665:2017, EN 62368-1:2014/A11:2017
 EMC (Art. 3(1)(b)): EN 301 489-17 V3.2.4 (2020-09), EN 301 489-1 V2.2.3 (2019-11)
 SPECTRUM (Art. 3(2)): ETSI EN 300 328 V2.2.2 (2019-07)
 OTHER (incl. Art. 3(3) and voluntary specs):

(Title and/or number and date of issue of the standard(s) or other normative document(s))

Limitation of validity (if any):

Supplementary information:
 Notified body involved: N/A.....

Technical file held by: GD Midea Air-Conditioning Equipment Co., Ltd.

Place and date of issue (of this DoC): Foshan/2020-12-14
 Signed by or for the manufacturer:

(Signature of authorized person)

Name (in print): Wilbert van Emous.....
 Title: Group product & sourcing manager.....

**Directive relative aux équipements radio (RED)
 Déclaration de conformité (DoC)**

Nous, PVG Holding BV, Kanaalstraat 12C, Oss, 5347 KM Oss, Les Pays-Bas
 déclarons sous notre entière responsabilité que le produit:
 Nom produit: Smart kit
 Marque: Qlima/Q Excellence/ Q Excellence Premium
 Type ou modèle: EU-ODZ104(PVG-F); EU-ODZ104(PVG-Z)

Informations complémentaires pertinentes:

(In Dutch, French or serial number, sources and numbers of items)

Auquel se rapporte cette déclaration est conforme aux exigences essentielles et d'autres exigences pertinentes de la directive sur les équipements radio (2014/53/UE).
 Le produit est conforme aux normes et/ou autres normes suivantes
 documents :
 SANTÉ & SÛRETÉ (Art. 3(1)(a)):
 EN 62311:2008, EN 50665:2017
 EMC (Art. 3(1)(b)):
 EN 301 489-1 V2.2.3: 2019, EN 301 489-17 V3.2.4:2020
 SPECTRE (Art. 3(2)):
 EN 300 328 V2.2.2: 2019
 AUTRE (incl. Art. 3(3) et spécifications volontaires):

Limitation de validité (le cas échéant) :

Information supplémentaire:
 Organisme notifié impliqué: N/A.....
 Dossier technique détenu par:

Lieu et date d'émission (de cette DoC) :13-12-2021
 Signé par ou pour le fabricant: [Signature]
(Signature de la personne autorisée)

Nom de la personne autorisée (en caractères d'imprimerie): Wilbert van Emous
 Titre de la personne autorisée : Group Product & Sourcing Manager



Distributed in Europe by PVG Holding B.V.

- Ⓒ Benötigen Sie weitere Informationen oder treten Probleme auf, besuchen Sie bitte unsere Website www.qlima.com, oder setzen Sie sich mit unserem Kundendienst in Verbindung (T: +31 412 694 694).
- Ⓒ For alle yderligere oplysninger eller ved eventuelle problemer med apparatet henvises til www.qlima.com eller det lokale Kundecenter (T: +45 77 34 33 30).
- Ⓒ Si necessita información o si tiene algún problema, visite nuestra página Web www.qlima.es, o póngase en contacto con el servicio cliente (T: +34 916 113 113).
- Ⓒ Si vous souhaitez obtenir des informations supplémentaires ou si vous rencontrez un problème, rendez-vous sur notre site Web (www.qlima.fr / www.fr.qlima.be) ou contactez notre service client (T : +33 2 32 96 07 47 / +32 (0)3 326 39 39).
- Ⓒ Jos haluat huoltoapua, lisätietoja tai laitteen kanssa tulee ongelmia, tutustu verkkosivustoon osoitteessa www.qlima.com tai kysy neuvoa PVG kultuttajapalvelukeskuksesta (T: +45 77 34 33 30).
- Ⓒ If you need information or if you have a problem, please visit the our website (www.qlima.com) or contact our sales support (T: +31 412 694 694).
- Ⓒ Per informazioni e in caso di problemi, visitate il sito Web www.qlima.it oppure contattate il Centro Assistenza Clienti (T: +39 0571 628 500).
- Ⓒ Hvis du trenger informasjon, eller hvis du har et problem med produktet, kan du gå til nettsidene www.qlima.com. Alternativt kan du kontakte med PVG' forbrukertjeneste (T: +45 77 34 33 30).
- Ⓒ Als u informatie nodig hebt of als u een probleem hebt, bezoek dan de onze website (www.qlima.nl / www.qlima.be) of neem contact op met de afdeling sales support (T: +31 412 694 694 / +32 (0)3 326 39 39).
- Ⓒ Se necessitar de informações ou se tiver problemas, visite o Web site www.qlima.es ou contacte o Centro de Assistência (T: +34 916 113 113).
- Ⓒ W przypadku problemów i w celu uzyskania szczegółowych informacji odwiedź stronę internetową Qlima dostępną pod adresem www.qlima.com lub skontaktuj się z Centrum kontaktów Qlima (T: +48 48 613 00 70).
- Ⓒ Om du behöver service eller information eller har problem med apparaten kan du besöka www.qlima.com eller kontakta Qlima kundtjänst (T: +45 77 34 33 30).
- Ⓒ Če želite dodatne informacije, obiščite spletno mesto podjetja na naslovu www.qlima.si ali pokličite na telefonsko (T: +386 (0)41 674 139).