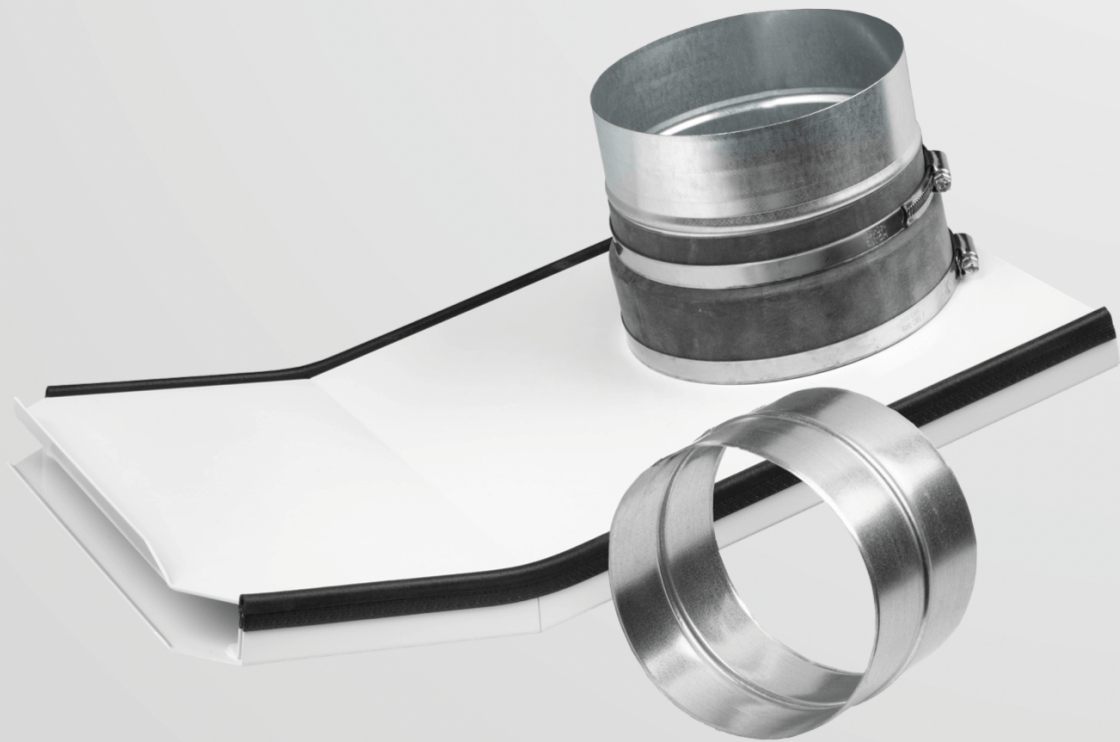


Betriebsanleitung
Fensterabluftdüse TA 160 + Adapter-Set
Artikelnummer: FTA_1602

ROTTERS 
Einfach wieder perfekte Luft

Fensterabluftdüse TA 160 + Adapter Set



Sehr geehrter Kunde,

damit Sie viel Freude an diesem Produkt haben, beachten Sie bitte die nachfolgenden Hinweise. Sie dienen Ihrer Sicherheit und erleichtern den Umgang mit der Fensterabluftdüse. Sollte es trotz größtmöglicher Sorgfalt einmal Anlass zur Reklamation geben, so bitten wir Sie, mit uns in Kontakt zu treten. Uns ist sehr an Ihrer Zufriedenheit gelegen. Vor der Inbetriebnahme lesen Sie bitte unbedingt sorgfältig die Sicherheitshinweise! Bitte berücksichtigen Sie alle Hinweise in der Betriebsanleitung. Bei Nichtbeachtung erlischt der Gewährleistungsanspruch. Für einen Schaden und die daraus entstehenden möglichen Folgeschäden übernimmt die Roters GmbH keine Haftung.

1. Nutzungsbeispiele

Die Fensterabluftdüse TA 160 eignet sich für mobile Adorptionstrockner, Luftreiniger, Klimaanlage oder Ablufttrockner. Bei Klimageräten mit einem zweiten Schlauchanschluss für die Ansaugung können zwei Fensterabluftdüsen verwendet werden. Die Fensterabluftdüse TA 160 mit Adapter-Set wird einfach in das gekippte Fenster geklemmt und ermöglicht eine optimale Abluft. Das Aluminiumgehäuse ist pulverbeschichtet und hat eine Gummischutzkante, die den Fensterrahmen schützt und für einen sicheren Halt sorgt. Ein Abstand von nur 6,5 cm zum Fenstersturz reicht, um die Düse einzuklemmen.

2. Reinigung und Pflege

Bei der Fensterabluftdüse handelt es sich um ein technisches Produkt für den gewerblichen Einsatz. Nur eine regelmäßige Reinigung und Pflege gewährleistet eine lange Lebensdauer. Nutzen Sie zur Reinigung der Fensterabluftdüse nur milde Reinigungsmittel. Nach dem Gebrauch lagern Sie die Fensterabluftdüse an einem trockenen und ausreichend belüfteten Ort. Stellen Sie sicher, dass an diesem Ort keine Fremdkörper in die Fensterabluftdüse gelangen können. Das Reduziergummi der Fensterabluftdüse TA 160 + Adapter – Set wird aus einem natürlichen Kautschuk gefertigt. Daher kann nicht ausgeschlossen werden, dass das Material nach einiger Zeit spröde wird und ggf. reißt. In diesem Fall kann das Reduziergummi demontiert und ausgetauscht werden.

3. Sicherheitshinweise

Lesen Sie die Sicherheitshinweise bitte sorgfältig und vollständig bevor Sie das Gerät in Betrieb nehmen. Die Roters GmbH haftet bei Missachtung der Sicherheitshinweise nicht für entstandene Schäden.

3.1 Die Anschlussvoraussetzungen der anzuschließenden Geräte sind vor der ersten Inbetriebnahme zu überprüfen. Die Missachtung der Herstellervorgaben kann möglicherweise zu einer Beeinträchtigung oder einer Beschädigung des Gerätes führen.

3.2 Die Fensterabluftdüse nur in Kombination mit einem passenden Schlauch in Betrieb nehmen. Den Schlauch fest mit der Fensterabluftdüse verbinden. Die Fensterabluftdüse leicht schräg im Fenster platzieren, so dass mögliches Kondenswasser an der Luftausblasseite über die Abtropfkante ablaufen kann.

3.3 Beim Einsetzen und Herausnehmen der Fensterabluftdüse in das Fenster können die Finger zwischen Fensterrahmen, Fenstersturz und der Fensterabluftdüse eingequetscht werden. Stellen Sie vor dem Einsetzen und Herausnehmen sicher, dass keine Finger zwischen Fensterrahmen/ Fenstersturz und der Fensterabluftdüse liegen. Die Fensterabluftdüse kann baubedingt scharfe Kanten am Ansaugrohr aufweisen. Beugen Sie Schnittverletzungen durch ein achtsames Verwenden der Fensterabluftdüse vor.

3.4 Beim Anschließen eines nicht vorgesehenen oder kompatiblen Gerätes an der Fensterabluftdüse kann es zu einer Überhitzung kommen. Stellen Sie vor der Inbetriebnahme sicher, dass das angeschlossene Gerät mit der Fensterabluftdüse kompatibel ist.

3.5 Niemals Gegenstände in die Fensterabluftdüse stecken.

4. Urheberrechte:

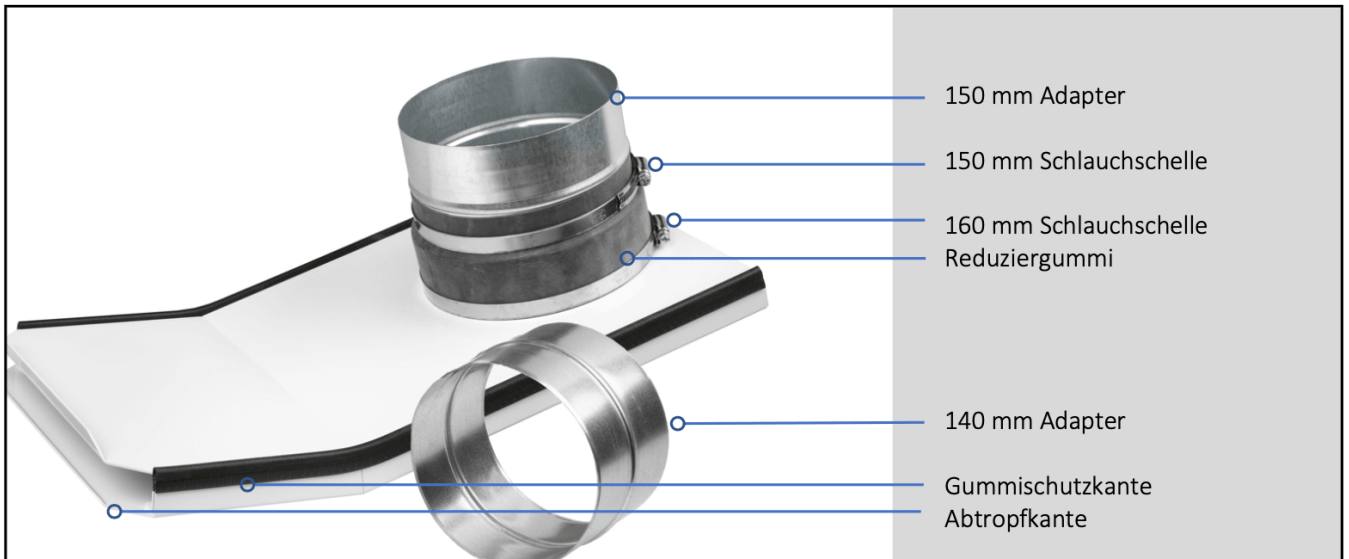
Das Kopieren und Vervielfältigen der Betriebsanleitung in Teilen oder im Ganzen ist nur mit einer schriftlichen Genehmigung der Roters GmbH gestattet.

5. Lieferumfang

Beim Kauf einer Roters Fensterabluftdüse TA 160 mit Adapter-Set erhalten Sie die Fensterabluftdüse mit bereits montiertem Reduziergummi, 150 mm Anschlussrohr, zwei 140-160 mm Schlauchschellen und einem 140 mm Stutzen. Die Fensterabluftdüse TA 160 mit Adapter-Set ist für den flexiblen Einsatz verschiedener Stutzen entwickelt und sieht dafür eine eigene Montage mit dem beiliegenden Zubehör durch den Käufer vor. Die Roters GmbH übernimmt keine Haftung für mögliche Verletzungen und Schäden, die beim Anschließen des Stutzens entstehen.

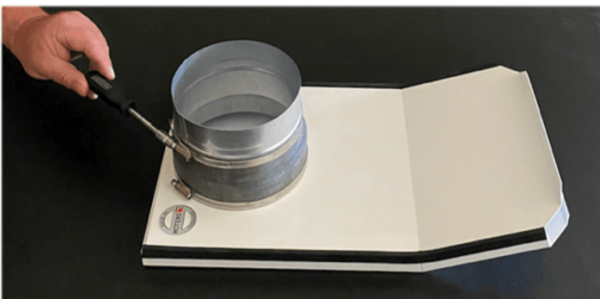
6. Den passenden Adapter anbringen

Abbildung zeigt die Fensterabluftdüse TA 160 mit Adaptern

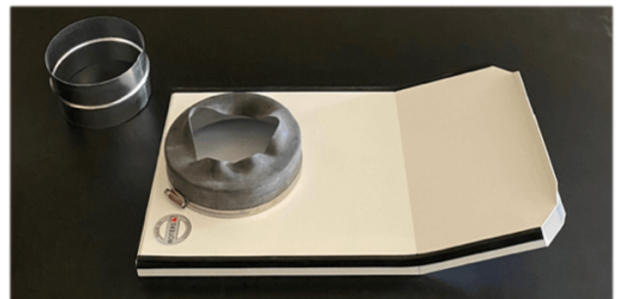


Vorbereitung

Prüfen Sie, welchen Durchmesser Ihr Abluftschlauch hat. Die Fensterabluftdüse hat einen bereits montierten 150 mm Anschluss (kein Umbau nötig). Für alle anderen Anschlüsse zuerst den 150 mm Adapter entfernen.



1. Mit einem Schraubenschlüssel die 150 mm Schlauchschelle lösen und abnehmen.



2. Den 150 mm Stutzen aus dem Reduziergummi ziehen.

Montage des passenden Adapters

Jetzt können Sie den passenden Adapter anbringen. Das Übersichtsbild hilft dabei die richtigen Teile zu finden.

Für 140 mm Schläuche



3. Den 140 mm Stutzen in das Reduziergummi drücken und wieder hochziehen.



4. Die 140 mm Schlauchschelle anbringen und mit einem Schraubschlüssel festziehen.

Für 160 mm Schläuche



3. Mit einem Schraubschlüssel die 160 mm Schlauchschelle lösen und entfernen.



4. Das Reduziergummi vom Anschluss ziehen. Fertig!

8. Die Fensterabluftdüse im Fenster anbringen

Sie haben den passenden Adapter auf der Fensterabluftdüse angebracht.

Prüfen Sie vor dem Einsetzen der Fensterabluftdüse, ob der Abstand zwischen Fenstersturz und Fensterrahmen mindestens 6,5 cm beträgt. Nur bei dem angegebenen Mindestabstand kann die Fensterabluftdüse ohne Beschädigungen am Fensterrahmen oder Mauerwerk eingesetzt werden. Öffnen Sie das Fenster in der Kipp- Funktion.

Entnehmen Sie die Fensterabluftdüse aus dem Karton und schließen Sie Ihren Schlauch an. Drehen Sie die Fensterabluftdüse mit dem Anschluss-Stutzen nach unten. Die Rückseite der Düse sollte jetzt nach oben zeigen. Die Abtropfkante zeigt von Ihnen weg.

Mit der Abtropfkante nach vorne setzen Sie die Fensterabluftdüse jetzt vorsichtig, leicht schräg in den Fensterspalt. Schieben Sie die Fensterabluftdüse hinein bis zum Anschluss- Stutzen. Jetzt kippen Sie die Düse von unten leicht hoch. So sollte sie fest im Rahmen sitzen.

Abbildung zeigt die Fensterabluftdüse TA 160 im gekippten Fenster.



Noch Fragen zur Fensterabluftdüse?

Melden Sie sich gerne bei uns unter
02151 743011 oder info@roters.gmbh

ROTERS GmbH
Tempelsweg 32a | 47918 Tönisvorst
Telefon: 0 21 51 | 74 30 11
Telefax: 0 21 51 | 74 30 12
www.roters.gmbh
info@roters.gmbh

