

K 30 T ÖLHEIZER

BEDIENUNGSANLEITUNG USER MANUAL



DE

Ölheizung



EN

Oil heater

EG-Konformitätserklärung **Gemäß der EG-Richtlinie für Maschinen (98 / 37 / EG) Anhang II A**

Für Gerätebaureihe : Warmluftherzeuger mit Wärmetauscher
Typenreihe K 30 T, K 50, K 80, K 120, K 170, K 220

HEYLO GmbH, Im Finigen 9, 28832 Achim, erklärt, dass die genannten Maschinen in ihrer Konzeption und in der von uns in Verkehr gebrachten Bauart den grundlegenden Sicherheits- und Gesundheitsanforderungen der EG-Richtlinie von Maschinen entsprechen.

Bei eigenmächtigen Veränderungen der Maschinen verliert die Erklärung ihre Gültigkeit.

Zutreffende EG-Richtlinien: Maschinenrichtlinie 98 /37 /EG
Niederspannungsrichtlinie 2006 / 95 / EG
EMV – Richtlinie 2004 / 108 / EG

Angewandte harmonisierte Normen:

DIN EN 12100-1 01 : 2003	Sicherheit von Maschinen - Grundbegriffe, allgemeine Gestaltungsleitsätze
DIN EN 12100-2 02 : 2003	Teil 1: Grundsätzliche Terminologie u. Methodologie Sicherheit von Maschinen - Grundbegriffe, allgemeine Gestaltungsleitsätze
DIN EN 60204-1 06 : 2007	Teil 2: Technische Leitsätze und Spezifikationen Sicherheit von Maschinen und elektrische Ausrüstung von Maschinen
DIN EN 50081-2 03 : 1993	Elektromagnetische Verträglichkeit, Fachgrundnorm Störaussendung Industriebereiche

Angewandte nationale Normen sowie technische Spezifikationen:

DIN 4794-1 12 : 1980	Ortsfeste Warmluftherzeuger mit und ohne Wärmetauscher
DIN 4794-2 12 : 1980	Ortsfeste Warmluftherzeuger mit Wärmetauscher

Die Geräte sind typgeprüft nach DIN VDE 0700 Teil 1 und Teil 30 EN 60 335-1 und EN 60 335-2-30 und tragen ein CE-Zeichen.



Achim, 30.05.2010

Dr. Thomas Wittleder
- Geschäftsführer -

Inhaltsverzeichnis

1. Allgemeines / Sicherheitshinweise	3
2. Geräteaufbau	3
3. Arbeitsweise	4
4. Anschlüsse	4
5. Inbetriebnahme	5
6. Aufstellungsrichtlinien	5
7. Technische Daten der Typenreihe K	7
8. Fehlersuche und -behebung	8
9. Wartung	10
10. Schaltplan	11
11. Ersatzteilliste	12
12. Brenneinstellung	14
13. Ersatzteilliste Ölbrenner RG 1 RK (Art.-Nr. 1230103)	15

1. Allgemeines / Sicherheitshinweise

ACHTUNG: Vor Inbetriebnahme unbedingt lesen!

Bitte beachten Sie sorgfältig die Hinweise in der Bedienungsanleitung. Bei Nichtbeachtung erlischt der Gewährleistungsanspruch. Für Schäden bzw. Folgeschäden die daraus entstehen, übernimmt der Hersteller keine Haftung.

Gerätebeschreibung

Der mit Heizöl EL befeuerte K 30 T ist ein kompakter, vielseitig verwendbarer, gut transportabler Warmlufterzeuger (WLE) für Heizung und Trocknung. Er arbeitet mit und ohne Schornsteinanschluss gleich gut und ist mit seiner großen Heizleistung kompakt, leicht und doch robust gebaut. Der WLE darf nur gewerblich eingesetzt werden.

Warmlufterzeuger sind gedacht für die Punktbeheizung an Reparaturstellen im Freien und in geschlossenen Räumen, zum Auftauen und Anwärmen von Maschinen, von Vorrichtungen und Rohrleitungen, zum Trocknen von Räumen, Heu und Getreide sowie als Hilfsheizung in Notfällen.

Es ist ein nach DIN EN 267 geprüfter Ölbrenner eingebaut. Die vorliegende Bedienungsanleitung für den WLE wird auf jeden Fall durch die Bedienungsanleitung des Brennerherstellers für den Brenner ergänzt.

Sicherheitshinweise

Die Geräte dürfen nur von ausreichend unterwiesenen Personen bedient werden.

Ortsveränderliche Brennstoffbehälter dürfen nur nach Beachtung der Technischen Regeln für brennbare Flüssigkeiten (TRbF 20) aufgestellt und betrieben werden.

Die Geräte nicht in öl-, schwefel- und salzhaltiger Atmosphäre aufstellen und betreiben.

Die Geräte dürfen keinem direkten Wasserstrahl ausgesetzt werden (z.B. Hochdruckreiniger).

Es dürfen nur nach DIN EN 230 und DIN EN 267 geprüfte Gebläse-Ölbrenner in WLE-Ausführung verwendet werden.

Die Sicherheitseinrichtungen dürfen auf keinen Fall blockiert oder überbrückt werden.

Unbeaufsichtigt dürfen die Geräte nur mit einer thermostatischen Regelung betrieben werden.

Das Gerät grundsätzlich nur im abgekühlten Zustand vom Stromnetz trennen.

Die Geräte müssen auf ebenen Flächen standsicher aufgestellt werden.

2. Geräteaufbau

Gehäuse, darin **Ventilator** und **Chrom-Titanstahl-Brennkammer** mit Wärmetauscher und Abgasstutzen. Der **Ölbrenner** sitzt mit seinen Steuereinheiten innerhalb der Verkleidung über der Luftansaugung im Schaltkasten. Die Düsenstockeinheit mit Flammrohr ist an der vertikal stehenden Brennkammer montiert. Beide Funktionseinheiten sind mittels Versorgungsleitungen für Luft, Brennstoff sowie Zünd- und Überwachungsorganen miteinander verbunden. Da die Flamme innerhalb der Brennkammer umgekehrt, muss sie schlank und lang sein.

Im Gerät sind Kapillarrohrthermostate eingebaut. Beim Aufheizen sorgt der Temperaturregler für verkürzte Aufheizzeiten durch verzögertes Zuschalten des Ventilators. Beim Ausschalten lässt der Temperaturregler den Ventilator nachlaufen, um die Restwärme aus dem Gerät herauszuholen. Dadurch wird gleichzeitig die Brennkammer vor Überhitzung durch Nachwärme geschützt.

In den Geräten ist für den Betrieb bei kalten Außentemperaturen eine **leistungsfähige Ölvorwärmung** eingebaut. Sie erwärmt eine bestimmte Menge Heizöl soweit, dass der Brenner damit anlaufen kann.

Der **Raumthermostatanschluss** erlaubt die raumtemperaturabhängige Steuerung des Gerätes durch einen Raumthermostaten.

Im Gerät ist ein Betriebsstundenzähler integriert. Dieser zeigt die Laufzeiten in [h] des Gerätes im Heizbetrieb an. Die Laufzeiten können nach dem Öffnen der Schaltkastentür abgelesen werden.

3. Arbeitsweise

Beim Betrieb wird das Heizöl EL von der Brennerpumpe über die Saugleitung aus dem beigestellten Tank oder aus einer fest installierten Ölversorgung angesaugt. Die für die Heizleistung erforderliche Ölmenge wird der Brennerdüse über die Druckleitung zugeführt, in die Brennkammer gesprüht und gezündet. Es entsteht eine Flamme, die zusammen mit ihren Verbrennungsgasen die Brennkammer und den Wärmetauscher erwärmt. Von der Pumpe gefördertes, überschüssiges Heizöl fließt zurück in den Behälter.

Nach einer kurzen Aufheizzeit schaltet der Temperaturregler den Ventilator an. Dadurch wird eine sehr kurze Aufheizzeit erreicht. Der Ventilator bläst die angesaugte kalte Luft über die Brennkammer und den Wärmetauscher. Dadurch wird sie erwärmt. Die erwärmte Luft tritt auf der Gegenseite durch den Ausblasstutzen aus.

Zum **Heizen** wird der Hauptschalter auf Stellung -II- "Heizen" eingeschaltet. Zunächst läuft der Brenner an und nach Erwärmen von Brennkammer und Wärmetauscher schaltet auch der Ventilator zu und fördert warme Luft.

Ein evtl. angeschlossener Raumthermostat muss höher als die Umgebungstemperatur eingestellt sein, sonst läuft das Gerät nicht an, weil keine Stromzufuhr vorhanden ist.

Zum **Lüften** wird der Hauptschalter auf Stellung -I- "Lüften" am Schaltkasten eingeschaltet. Es läuft ausschließlich der Ventilator, das Gerät arbeitet nun als Lüftungsgerät.

Zum **Abschalten** des Gerätes wird der Hauptschalter auf Stellung -0- gestellt.

Hauptschalter



4. Anschlüsse

Stromanschluss

Das Gerät wird mit 230V Wechselstrom, 50 Hz betrieben. Der K 30 T wird über ein 2,5 m langes Kabel mit Schuko-Stecker betrieben. Der Anschluss darf nur an solche Netze erfolgen, die mit einer Sicherung von minimal 10 A abgesichert sind. Längere Zuleitungen sollten mindestens 3 x 2,5 mm² bzw. 5 x 2,5 mm² Querschnitt haben, um einen zu starken Spannungsabfall bis zum Gerät zu vermeiden. Bei Unterspannung bis 195 V arbeitet das Gerät noch einwandfrei. Bei Störungen also Spannung am Gerät kontrollieren.

Betrieb mit Raumthermostat

Soll das Gerät die Temperatur geschlossener Räume automatisch auf einer bestimmten Temperatur halten, so wird ein 230 V Raumthermostat angeschlossen. Dazu muss die Kappe von der Gerätebuchse entfernt werden, nun kann der Thermostatstecker in den Buchseneinsatz gesteckt werden.

Ölvorwärmung

Heizöl scheidet bei tiefen Temperaturen Paraffin aus. Es verstopft den Ölfilter und lässt sich nicht pumpen. Das Gerät startet damit nicht. Die Geräte besitzen deshalb elektrische Heizelemente. Die Ölvorwärmung macht das Öl fließfähig. Sie arbeitet thermostatgesteuert, unabhängig vom Geräteschalter, jedoch muss der Stecker der Netzleitung an eine funktionierende und abgesicherte Stromversorgungsquelle angeschlossen sein.

Schornsteinanschluss

Im Freien oder in offenen Räumen empfehlen wir 1 m Rohr, 150 mm Durchmesser mit einer Regenhaube, um das Eindringen von Regen und Schmutz weitgehend auszuschließen und um einen geringen Zug zu erzeugen.

Bei vorübergehendem Betrieb in geschlossenen Räumen, z. B. Winterbau, sind die Verbrennungsgase ins Freie abzuführen. Die Abgasleitung ist so zu verlegen, dass mindestens 10 Pa Zug darin gewährleistet und **auf keinen Fall Gegendruck** in der Leitung möglich ist. Deswegen ist darauf zu achten, dass die Abgasleitung steigend und ihr Ende senkrecht nach oben verläuft. Sie muss mindestens über Traufhöhe, besser über Firsthöhe geführt werden, um Gegendruck durch den Wind und daher rührendes Rußen des Brenners zu vermeiden. Die Abgasrohre müssen einen Mindestabstand von 0,5 m von brennbaren Teilen haben und zuverlässig befestigt sein. Ihr Durchmesser darf nicht kleiner als der Abgasstutzen des Warmlufterzeugers sein.

Bei Dauerbetrieb in geschlossenen Räumen ist nach der Bauordnung ein Anschluss an einen Schornstein vom Durchmesser 200 mm vorgeschrieben, der mindestens 0,40 m über First geführt sein muss.

5. Inbetriebnahme

Heizen

1. Anschluss zu den Ölversorgungsleitungen über den Vor- und Rücklaufanschluss am Gerät herstellen.
2. Netzstecker in geeignete Netzdose stecken.
3. Falls nach Bauordnung erforderlich, Schornsteinanschluss herstellen, sonst 1 m Rauchrohr mit Regenhaube.
4. Hauptschalter auf Stellung -II- "Heizen schalten. Der Brenner läuft im Vorbelüftungsmodus an. Nach ca. 45 sec. erfolgt die Zündung der Flamme.
5. Sind Gerät und/oder Öl ausgekühlt, muss man je nach Temperatur 15 - 20 Minuten warten, bis die Ölvorwärmung genügend vorgewärmt hat. Dann erst den Hauptschalter auf Heizen schalten und, wenn vorhanden, angeschlossenen Raumthermostat über Umgebungstemperatur einstellen.
6. **Abschalten:** Hauptschalter am Schaltkasten ausschalten - **nicht den Netzstecker ziehen** - da der Ventilator beim Abschalten zur Kühlung kurz weiterlaufen muss. Der Temperaturregler schaltet den Ventilator verzögert nach 2 - 3 Minuten automatisch ab. Dieser Vorgang kann sich einige Male wiederholen. Daher auf keinen Fall zum Abschalten den Netzstecker herausziehen. Beim Abschalten durch Ziehen des Gerätesteckers oder Hauptschalter kann das Gerät nicht nachkühlen und zu Schäden an der Brennkammer, an der Flammüberwachung führen.

Der Sicherheitstempereaturbegrenzer kann unter Umständen ausschalten und verriegeln. Das Gerät läuft dann erst nach Entriegeln des Sicherheitstempereaturbegrenzers wieder an.

Lüften

1. Den Hauptschalter auf Stellung -I- "**Lüften**" einschalten.
2. Lüften abschalten:
Hauptschalter auf Stellung -0- „**Aus**“ stellen.



6. Aufstellungsrichtlinien

Aufstellvorschriften

Bei der Aufstellung von ortsveränderlichen WLE mit geschlossener Brennkammer sind grundsätzlich die jeweiligen örtlichen Bau-, Brandschutz- und Berufsgenossenschafts-vorschriften einzuhalten

Aufstellorte

Die Geräte dürfen nicht an Orten betrieben werden, an denen zündfähige Gas-Luft- oder Staub-Luft-Gemische auftreten können (z.B. Tankstellen, Lackierereien usw.).

Fußböden und Decken müssen feuerhemmend sein. Ansaug- und Ausblasstutzen dürfen nicht verengt werden.

Aufstellräume

1. Aufstellung des WLE in geschlossenen, gut durchlüfteten Räumen **mit Schornsteinanschluss:**
 - Die Mindestraumgröße muss einem mittleren Wärmebedarf des Aufstellraumes von 0,058 kW/m³ entsprechen.
 - Die nötige Frischluftzufuhr zur Sicherung einer einwandfreien Verbrennung muss auf jeden Fall gewährleistet sein (Fenster, Türen oder sonstige Öffnungen).

Heizleistung (kW)	Raumgröße (m ³)	nötige Frischluftmenge (m ³ /h)
25 kW	500 m ³	50 m ³ /h
50 kW	1000 m ³	80 m ³ /h
80 kW	1400 m ³	130 m ³ /h
110 kW	1900 m ³	180 m ³ /h
140 kW	2500 m ³	220 m ³ /h
160 kW	2800 m ³	240 m ³ /h

2. Aufstellung des WLE in geschlossenen, gut durchlüfteten Räumen **ohne Schornsteinanschluss:**
 - Die Mindestraumgröße muss einem mittleren Wärmebedarf des Aufstellraumes von 0,058 KW/m³ entsprechen.
 - Eine natürliche Lüfterneuerung des 2,5 fachen des Rauminhalts/h ist grundsätzlich zu gewährleisten (Beseitigung der Verbrennungsgase und Zufuhr von Frischluft).
 - Für diese Frisch- und Abluftmenge sind min. folgende Öffnungen erforderlich:
Frischluft: 2,8 m³
Abluft: 2,8 m³

Heizleistung (kW)	Frischluftmenge (m ³ /h)	natürliche Lüfterneuerung (m ³ /h)
25 kW	500 m ³	1250 m ³ /h
50 kW	1000 m ³	2500 m ³ /h
80 kW	1400 m ³	3500 m ³ /h
110 kW	1900 m ³	4750 m ³ /h
140 kW	2500 m ³	6250 m ³ /h
160 kW	2800 m ³	7000 m ³ /h

Sicherheitsabstände

- Seitlich zu brennbaren Teilen: 0,60 m
- Ausblasseite zu brennbaren Teilen: 2,00 m
- Ansaugseitig für freie Luftzufuhr: 0.60 m
- nach oben: 3,00 m

Gesetzliche Vorschriften

Folgende Vorschriften sind bei Aufstellung und Inbetriebnahme zu beachten:

- Arbeitsstättenverordnung §§ 5 und 14
- Arbeitsstättenrichtlinie ASR 5
- Unfallverhütungsvorschriften VBG 43, VBG 21
- Feuerungsanlagenverordnung (FeuVo) der einzelnen Bundesländer

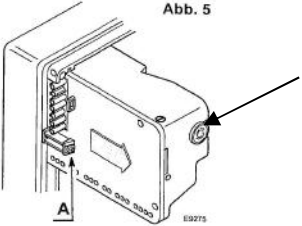
erhältlich bei: Deutsches Informationszentrum für technische Regeln (DITR) im DIN,
Burggrafenstraße 6, 10787 Berlin

7. Technische Daten der Typenreihe K

Typ	K 30 T	K 50	K 80	K 120 Öl/Gas*	K 160 eco 1. / 2. Stufe	K 170	K 220 1. / 2. Stufe
Artikel-Nr.	1101610	1101584	1101600	1101625	1101670	1101683	1101684
Nennwärmebelastung (kW)	32	54	83	120	141 / 161	168	155 / 234
Nennheizleistung (kW)	29	50	76	110	133 / 151	153	148 / 219
Nennluftvolumenstrom bei 20°C	1800	3600	5700	7900	10500	10130	11400 / 14100
Warmluftvolumenstrom bei Δt (m ³ /h)	2050	4200	6500	8900	12600	11000	11650 / 16100
Temperaturerhöhung Δt (K)	46	45	45	42	45	48	43 / 42
Max. verfügbare statische Pressung (Pa)	50	100	100	150	190	250	360 / 625
Lautstärke in 5 m Entfernung dB(A)	58	59	59	72	67	52	59 / 68,1
Stromanschluss (V/Hz)	230/50	230/50	230/50	230/50	230/50	400/50	400/50
Stromaufnahme (A)	2,2	2,8	2,45	4,9	7,7	6,5	7,2 / 10,2
Leistungsaufnahme (kW)	0,50	0,65	0,56	1,13	1,77	2,65	2,50 / 3,58
Schutzart (IP)	44	44	44	44	44	44	44
Brennstoffverbrauch (kg/h) Heizöl EL	2,5	4,7	6,8	10,1	11,9 / 13,1	14,0	13,1 / 19,0
Brennstoffverbrauch Erdgas G20 (Nm ³ /h)				12			
Abgasverlust %	9,1	9,0	8,0	7,0	5,0	8,7	4,9 / 6,4
erforderlicher Schornsteinzug (Pa)	0	0	0	0	0	0	0
Abgasmassenstrom max. (kg/s)	0,015	0,025	0,038	0,054	0,09	0,099	0,072 / 0,069
Geräteabmessungen:							
Länge / Breite / Höhe (mm)	1447/690/ 822	1623/795/ 1082	1674/875/ 1300	1878/971/ 1410	2000/1020/ 1510	2191/1002/ 1510	2298/1294/ 1709
Gewicht mit Brenner (kg)	85	140	190	225	290	340	480
Abgasrohr – Durchmesser (mm)	150	150	150	200	200	200	200
Ausblasstutzen – Durchmesser (mm)	2 x 205	420	520	550	550	550	2 x 550
Einstellwerte der Thermostate:							
Ventilatorthermostat TR (°C)	35	35	35	35	35	35	35
Temperaturwächter TW (°C)	80	80	80	80	80/70	80	80
Sicherheitstemperaturbegrenzer STB (°C)	100 (fest)	100 (fest)	100 (fest)	100 (fest)	100 (fest)	100 (fest)	100 (fest)

* K120 Erdgas – durch die Montage eines Umbausatzes ist auch ein Betrieb mit Flüssiggas möglich.

8. Fehlersuche und -behebung

Problem	mögliche Ursache	Lösung
Brenner läuft nicht	<p>Kein Strom</p> <p>Raumthermostat (falls vorhanden) zu niedrig eingestellt</p> <p>Raumthermostat defekt</p> <p>Ölfeuerungsautomat zeigt Störung an (Störlampe leuchtet auf).</p>  <p>Sicherheitstemperaturbegrenzer hat den Strom unterbrochen, Ausblastemperatur zu hoch, Lufteinlass oder Luftauslass beengt oder Gerät konnte nicht nachkühlen: Gerät wurde durch Herausziehen des Steckers ausgeschaltet, statt durch Ausschalten.</p>	<p>Mit Phasenprüfer oder Lampe prüfen, Hauptschalter einschalten, Sicherung auswechseln, Zuleitung auf lose Kontakte untersuchen.</p> <p>Bei Betrieb ohne Raumthermostat: prüfen, ob Kappe auf Raumthermostatanschluss vorhanden ist, da Heizer ohne Kappe nicht anläuft, ggf. Kappe aufsetzen (Kappe enthält Strombrücke).</p> <p>Raumthermostat über Raumtemperatur stellen</p> <p>Raumthermostat untersuchen (darf nur ein Fachmann vornehmen). Notfalls auswechseln oder überbrücken an der Anschlussklemme am Gerät und mit der Hand schalten</p> <p>Schaltkastenabdeckblech abschrauben. Nach einer Wartezeit von ca. 1 Minute den leuchtenden Entstörknopf am Steuergerät des Brenners betätigen. Störmeldung am Steuergerät und Signalanzeige müssen erlöschen. Der Brenner unternimmt dann einen neuen Startversuch.</p> <p>Bei der ersten Inbetriebnahme kann es sein, dass die Entstörtaste so oft gedrückt werden muss, bis der Brenner luftfreien Öls angesaugt hat. Öl auf Blasenfreiheit in Rücklaufleitung prüfen, dann erst Heizbetrieb möglich. Weitere Details zur Brennerstörung (LED-Code) lt. beiliegender Brenner-Bedienungsanleitung</p> <p>Die schwarze Schutzkappe nach links drehen und abnehmen. Entstörknopf des STB drücken. Dieser befindet sich oberhalb der Gerätekabeleinführung. Ursache der Überhitzung beseitigen (Ansaug- oder Ausblaswiderstände).</p>

Problem	mögliche Ursache	Lösung
Brenner läuft an, geht aber auf Störung	<p>Öltank leer</p> <p>Ölleitung nicht angeschlossen oder Haupthahn geschlossen</p> <p>Ölfilter verschmutzt</p> <p>Ölsaugleitung ist nicht dicht, Pumpe saugt Luft mit an</p> <p>Ölpumpe erzeugt keinen Druck</p>	<p>Öl nachfüllen</p> <p>Leitung bzw. Haupthahn prüfen</p> <p>Düsenfilter, Pumpenfilter, Vorfilter reinigen, evtl. Düse auswechseln</p> <p>Ölsaugleitung abdichten. Das Öl in der Rücklaufleitung muss blasenfrei sein.</p> <p>Druck richtig einstellen, Kupplung oder Pumpe auswechseln (darf nur ein Fachmann vornehmen).</p> <p>Entstörknopf am Steuergerät betätigen (siehe Abschnitt Brenner läuft nicht an)</p>
Brenner läuft an, zündet aber nicht, geht auf Störung	<p>Kein Zündfunke. Zündelektroden verkocht oder verstellt.</p> <p>Brennerdüse verstopft</p>	<p>Zur Kontrolle den Düsenstock überprüfen. Netzstecker herausziehen oder Strom abschalten und Düsenstock kontrollieren</p> <p>Brennerdüse herauserschrauben. Auswechseln der Düse gegen eine neue. Nicht versuchen, die Düse zu reinigen! Düse immer erneuern, geöffnete gereinigte Düsen brennen nie einwandfrei.</p>
Flamme erlischt nach Anlaufen oder brennt unruhig	<p>Fotowiderstand verschmutzt</p> <p>Ölfilter verschmutzt</p> <p>Ölsaugleitung ist nicht dicht, Pumpe saugt Luft mit an: Luftblasen im Öl der Rücklaufleitung.</p> <p>Brennerdüse verstopft</p> <p>Verbrennungsluft nicht richtig eingestellt</p>	<p>Fotowiderstand herausziehen und mit einem sauberen Lappen abwischen. In sehr staubigen Räumen sollte diese Reinigung öfter vorgenommen werden.</p> <p>Alle Ölfilter kontrollieren und reinigen: Vorfilter, Pumpenfilter, Düsenfilter.</p> <p>Ölsaugleitung abdichten, alle Verschraubungen nachziehen. Öl aus Rücklaufleitung in Topf mit Öl fließen lassen. Es muss blasenfrei sein. Pumpendruck richtig einstellen (darf nur ein Fachmann vornehmen).</p> <p>Wie unter "Brenner läuft an, zündet aber nicht", Brennerdüse ausbauen und gegen neue austauschen (nicht reinigen).</p> <p>Verbrennungsluft einregulieren (darf nur ein Fachmann vornehmen).</p>
Brenner schaltet nicht ab	<p>Raumthermostat an ungünstiger Stelle montiert.</p> <p>Raumthermostat defekt</p>	<p>Raumthermostat an einem anderen Ort anbringen. Für eine richtige Steuerung ist es wichtig, den Raumthermostat so in dem zu beheizenden Raum anzubringen, dass ihn kein Kaltluftstrom von Fenstern, Türen, usw. trifft. Im zutreffenden Fall Raumthermostat versetzen.</p> <p>Raumthermostat untersuchen (darf nur ein Fachmann vornehmen), Notfalls auswechseln.</p>

Problem	mögliche Ursache	Lösung
Raumthermostat schaltet Brenner ab, ehe gewünschte Raumtemperatur erreicht ist	Raumthermostat ist an einer Stelle angebracht, wo ihn Warmluft oder Wärmestrahlen treffen, z. B. von Sonne, Maschinen, Warmwasser- oder Dampfleitungen.	Thermostat versetzen
Ventilator läuft nicht an	Temperaturregler -1S3.1 (siehe Schaltplan) arbeitet nicht Keine Stromversorgung	Prüfen, ob der Temperaturregler -1S3.1 arbeitet, ggf. ist dieser auszutauschen. Mit einem Phasenprüfer auf der Klemmleiste X1 (siehe Schaltplan) prüfen, ob der Ventilatorantrieb mit Strom versorgt wird. Klemme 5 und 7N (siehe Schaltplan).



Ist das Gerät durch das Netzkabel mit Strom versorgt, dürfen die Arbeiten an der elektrischen Anlage nur von elektrischem Fachpersonal bzw. einer elektrisch unterwiesenen Person entsprechend VBG 4 ausgeführt werden.

Bitte lassen Sie Reparaturarbeiten der Elektro- Gas- und Ölanschlüsse für WLE nur von Servicepartnern der Firma HEYLO durchführen.

Außerbetriebnahme und Entsorgung des Gerätes

Das Gerät ist für langjährigen Betrieb ausgelegt.

Wenn es entsorgt werden soll, hat dies gemäß der aktuellen einschlägigen gesetzlichen Bestimmungen in umweltschonender Weise zu erfolgen.

9. Wartung

Um die Betriebssicherheit und die ökologischen Grenzwerte einzuhalten sowie die Wirtschaftlichkeit zu sichern, muss das Gerät in regelmäßigen Abständen gewartet und gereinigt werden.

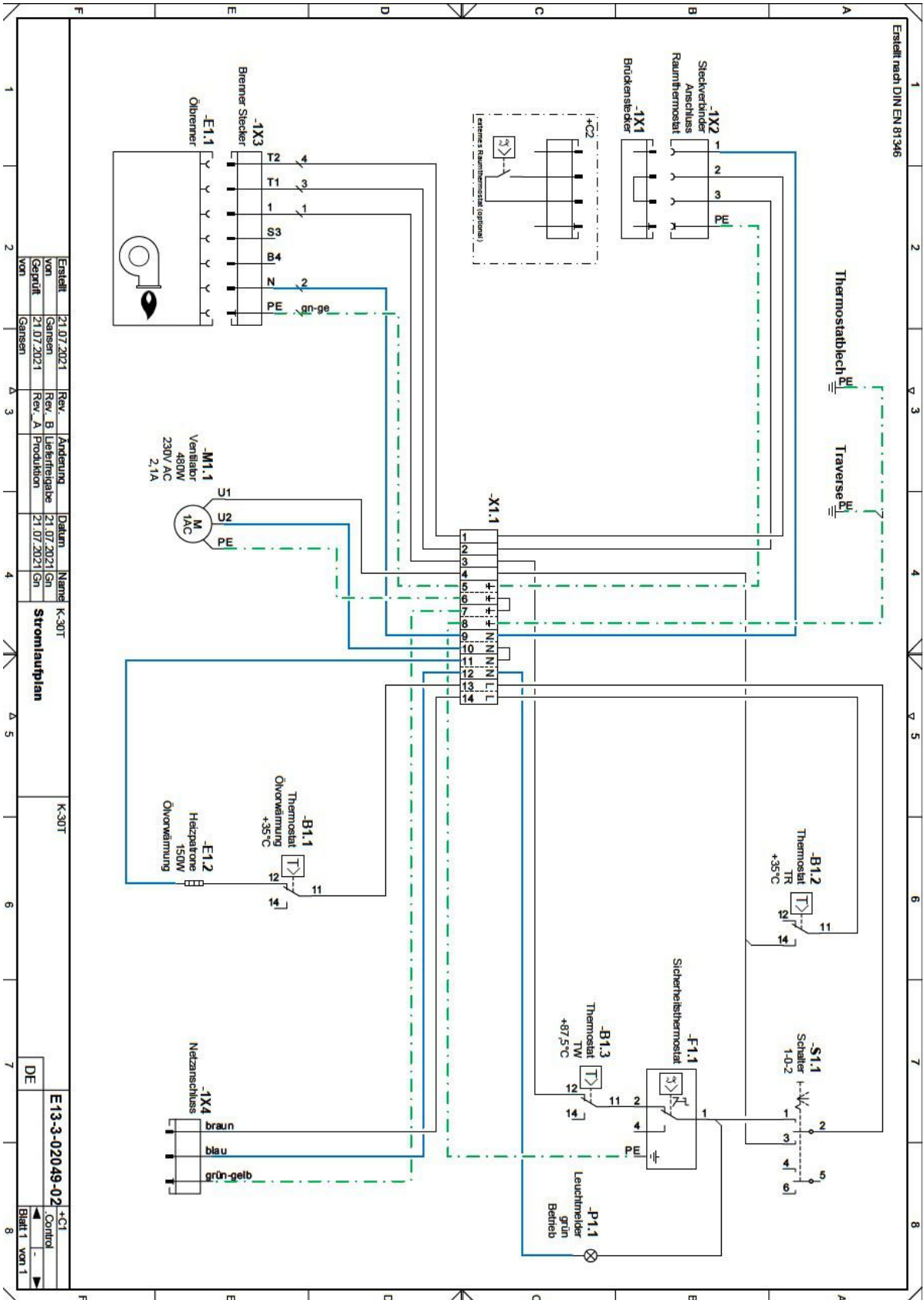
Wartungsarbeiten dürfen nur durch sachkundige Fachleute durchgeführt werden. Ein stets sauber gehaltener Warmlufterzeuger gewährleistet eine gute Verbrennung mit störungsfreiem Betrieb und langer Lebensdauer.

ACHTUNG! Wartungsarbeiten nur bei herausgezogenem Netzstecker vornehmen!

1. Nach jeder Heizperiode oder früher muss der Ölfilter gesäubert werden.
2. Nach jeder Heizperiode oder früher, je nachdem wie viel Schmutz am Einsatzort vorhanden ist, müssen die Innenteile gründlich von Staub und Schmutz gesäubert werden.
3. Nach jeder Heizperiode muss die Brennkammer entrusst und der Brenner auf einwandfreie Werte kontrolliert werden. (Nur vom Fachmann durchzuführen).
4. Nur Originalersatzteile verwenden.

Zur Reinigung des Wärmetauschers beim K 30 T sind 3 Öffnungen vorgesehen. Eine befindet sich am Abgasstutzen, sie kann nach Abnahme des Haubenbleches und nach Lösen der Verschraubungen des Flansches geöffnet werden. Die zweite und dritte Reinigungsöffnung befindet sich ausblasseitig und ansaugseitig am Wärmetauscher. Hierzu sind die Wartungsdeckel abzunehmen.

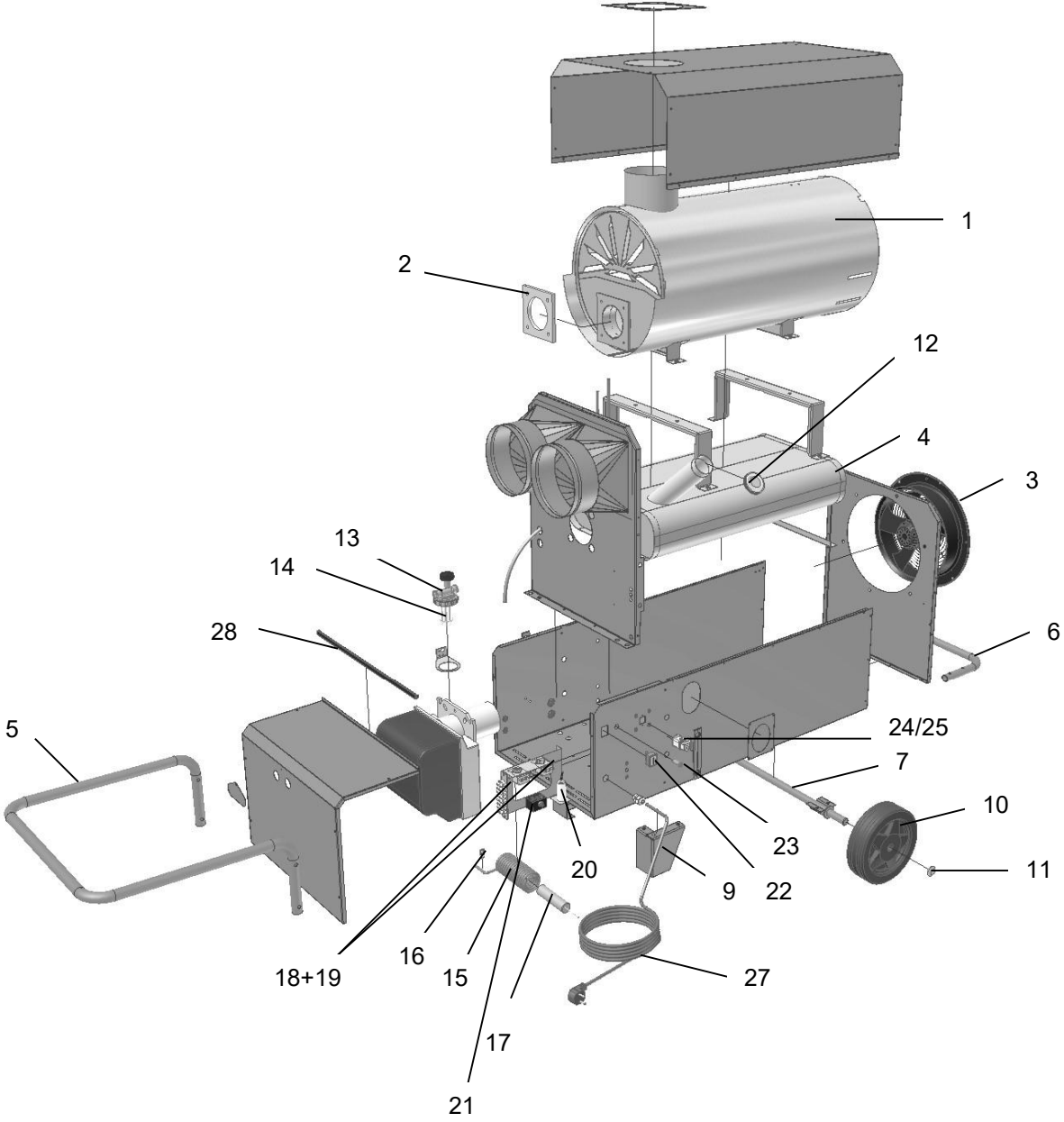
10. Schaltplan



11. Ersatzteilliste

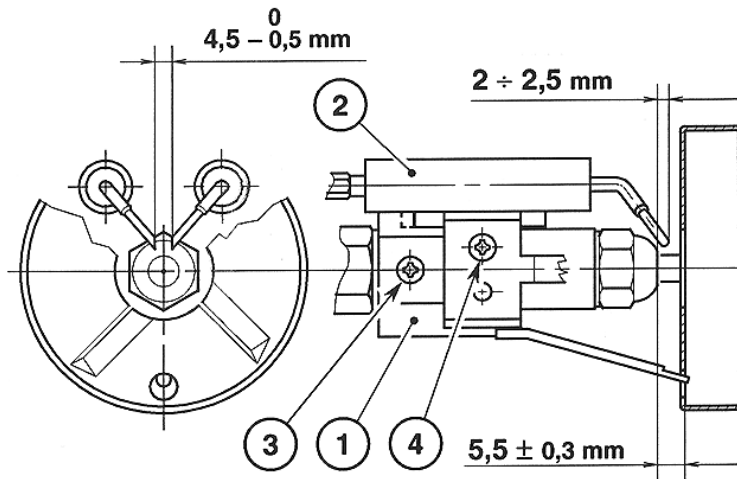
Pos.	HEYLO Artikel-Nr.	Bezeichnung
1	1220125	Wärmetauscher
2	1380653	Dichtung Brennerflansch
3	1230605	Ventilator Axial
4	1260151	Tank K30T
5	1301038	Griff vorn
6	1301037	Griff hinten
7	1340013	Achse
8	1305959	Schelle für Achse
9	1300446	Gerätefuß
10	1650014	Rad + Achshülse 25x2,5x66
11	1650021	Starlockkappe Dm 25 für Rad
12	1660237	belüfteter Tankdeckel
13	1630630	Einstrang Ölfilter mit Absperrrad
14	1630644	Filtereinsatz für Einstrang Ölfilter
15	1263008	Cu-Doppelspirale K 25 T
16	1430035	Bimetall-Thermostat mit Clip
17	1400509	Heizpatrone Typ 31,5 x 130
18	1430121	Temperaturwächter 20 – 90°C
19	1430121	Temperaturregler 20 – 90°C
20	1400312	Kondensator 8 µF, 400V, 50 Hz
21	1660087	Thermostat STB 100°C fest
22	1660980	Wippenschalter I / 0 / II
23	1440743	Betriebsleuchte grün
24	1450916	Kappe f. RT-Anschluss mit Brücke
25	1450912	Anbaugehäuse für RT
26	1451002	Schraubanschluss/Buchseneinsatz
27	1450276	Netzkabel mit Stecker 230V
28	1560224	Abdichtungsprofil
	1230103	Ölgebläsebrenner Riello RG 1RK
	1630013	Öldüse Düse 0,75/45° - B – Delavan

Bild - Ansicht K 30 T



12. Brennereinstellung

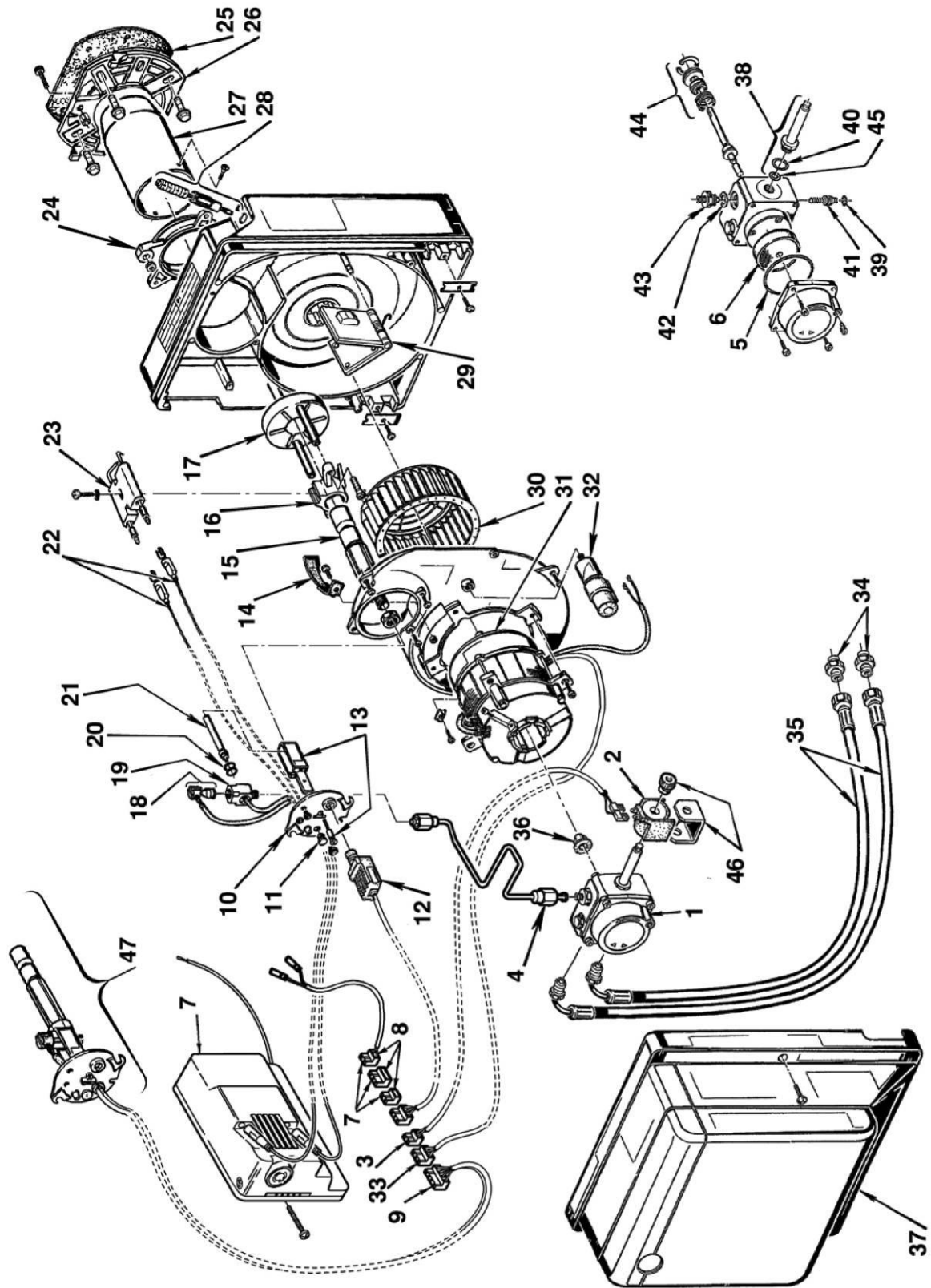
Einstellung der Stauscheibe und Elektroden



Achtung: Lösen Sie die Schraube (3) um die Stauscheibeneinheit zu bewegen (1) und lösen Sie die Schraube (4) um die Elektrode (2) einzustellen.

Gerät	Heizleistung	Düse	Pumpendruck	Luftklappeneinstellung	Brennerkopfeinstellung	Brennertyp
K 30 T	29 kW	0,75 GpH 45°B Delavan Art.-Nr. 1630013	11,0 bar	1,0	3,0	RG 1 RK

13. Ersatzteilliste Ölbrenner RG 1 RK (Art.-Nr. 1230103)



Ersatzteilliste Ölbrenner

Pos.	Code	Bezeichnung
1	3007771	R.B.L Pumpe
2	3007565	Magnetventil-Spule
3	3002496	Anschlusskabel Magnetventil
4	3002504	Druckrohr
5	3007162	O-Ring-Dichtung
6	3005719	Filtereinsatz Ölpumpe
7	3001168	Steuergerät M0550
8	3020145	Verbindungssystem
9	3007456	Steckdose (Vorwärmer/Thermostat)
10	3007510	Düsenstock-Flansch
11	3007458	Verschlussstopfen
12	3007492	Fotowiderstand
13	3007512	Düsenstockhalterung
14	3007475	Luftleitblech
15	3007467	Düsenstock
16	3006276	Stauscheibenhalterung
17	3007514	Stauscheibe
18	3007462	Vorwärmthermostat
19	3007463	Halterung Vorwärmthermostat
20	3007172	O-Ring-Dichtung
21	3007464	Vorwärm-PTC-Düsenstock
22	3007465	Kabel Zündelektroden
23	3007513	Elektrodenblock
24	3007515	Brennerflansch
25	3005787	Kesselflansch-Dichtung
26	3008636	Kesselflansch
27	3007516	Flammrohr
28	3008937	Luftregulierung
29	3008815	Luftklappe
30	3007476	Gebälserad
31	3008489	Motor
32	3007479	Kondensator 4µF
33	3007454	Steckdose für Motor
34	3009068	Anschlussnippel
35	3005720	Ölschlauch
36	3000443	Pumpenkupplung
37	3008080	Brennerhaube
38	3007582	Magnetventil-Körper
39	3007028	O-Ring-Dichtung
40	3007173	O-Ring-Dichtung
41	3007202	Druckregulierschraube
42	3007087	Dichtung Anschlussnippel
43	3007268	Anschlussnippel Pumpe
44	3000439	Dichtungseinsatz Antriebswelle
45	3007156	O-Ring-Dichtung
46	3007566	Haltebügel mit Schraube
47	3007657	Düsenstock (beinhaltet Pos. 9, 10, 11, 13, 15, 18, 19, 20, 21)

EU Declaration of Conformity

In accordance with the EU Machinery Directive (98 / 37 / EC) Annex II A

For equipment construction series: Fan-assisted air heaters with heat exchangers
Type: K 30 T, K 50, K 80, K 120, K 160 eco, K 170, K 220

HEYLO GmbH, Im Finigen 9, 28832 Achim, declares that the machines described correspond to the EU Machinery Directive as far as safety and health requirements are concerned, in their design and in the construction type brought into use by us.
 The declaration will lose its validity if unauthorised changes are made to the machines.

Applicable EC Directives: Machinery Directive 98 /37 /EC
 Low Voltage Directive 2006 / 95 / EC
 EMC Directive 2004 / 108 / EC

Harmonised standards used:

- DIN EN 12100-1	01 : 2003	Safety of machinery – Basic concepts, general principles for design
- DIN EN 12100-2	02 : 2003	Part 1: Basic terminology and methodology Safety of machinery – Basic concepts, general principles for design
- DIN EN 60204-1	06 : 2007	Part 2: Technical principles and specifications Safety of machines and electrical equipment of machines
- DIN EN 50081-2	03 : 1993	Electromagnetic compatibility – generic emission standard, industrial environment


National standards as well as technical specifications used:

DIN 4794-1	12 : 1980	Stationary fan-assisted air heaters with and without interchange of heat
DIN 4794-2	12 : 1980	Stationary fan-assisted air heaters with interchange of heat

The devices are type-tested in conformity with German standard DIN VDE 0700, part 1 and part 30 EN 60335-1 and EN 60335-2-30 and bear a CE mark.



Achim, 18-10-2011



 Dr. Thomas Wittleder
 - Manager -

Table of contents

1. General information	18
2. Equipment construction	18
3. Mode of operation	19
4. Connections	19
5. Commissioning/start up	20
6. Installation guidelines	21
8. Technical Data for the Model Series K.....	22
9. Troubleshooting	23
7. Maintenance	25
O-Ring gasket.....	31

1. General information

CAUTION: Read carefully before starting up!

Please observe the notes in the operating instructions carefully. In case of non-observation, the warranty claims will become void. The manufacturer shall not be liable for any damage and/or consequential damage resulting.

Equipment description

The K 30 T lit with heating oil EL, is a compact fan-assisted air heater (WLE) that can be used in many ways and is easy to transport for heating and drying. It functions equally well with and without a chimney and, with its high heat capacity, it is compact and light, but still built as a robust device. The WLE can only be used commercially.

Fan-assisted air heaters are intended for spot heating of repair areas in the open and in closed rooms, for thawing and heating of machines, devices and pipelines and for drying of rooms, hay and crops as well as auxiliary heating in emergency cases.

A tested oil burner has been installed in accordance with DIN EN 267. The current operating instructions for the WLE will definitely be supplemented by the operating instructions of the burner manufacturer for the burner.

Safety instructions

The equipment can only be operated by sufficiently trained persons.

Mobile fuel containers can only be installed and operated under observation of the Technical Regulations for Combustible Fluids (TRbF 20).

Do not install and operate the equipment in oily, sulphurous or salty environments.

The equipment should not be exposed to sprayed water (e.g. high pressure cleaners).

Only WLE models of blower oil burners in accordance with DIN EN 230 and DIN EN 267 can be used.

On no account can the safety facilities be blocked or bridged over.

The equipment can only be operated unsupervised with a thermostatic regulator.

Strictly speaking, the equipment should only be disconnected from the mains supply in a cooled off state.

Equipment must be installed on level surfaces, ensuring that they are stable.

2. Equipment construction

A ventilator and chromium-titanium combustion chamber with a heat exchanger and exhaust gas nozzle fitted in the housing. The oil burner is installed in the switch cabinet with its control units within the casing and above the air suction unit. The tuyere connection with the flame pipe is fitted on the vertically placed combustion chamber. Both functional units are connected to each other by means of supply lines for air, fuel as well as ignition and monitoring bodies. Since the flame reverses within the combustion chamber, it has to be long and slender.

Capillary tube thermostats are installed in the device. The temperature regulator ensures that heating times are short when heating up by delayed switching on of the ventilator. When switching off, the temperature regulator allows the ventilator to run for some more time to remove the remaining heat from the device. The combustion chamber is thus protected from overheating due to subsequent heat at the same time.

Efficient oil pre-heating has been installed in the devices for operation during cold external temperatures. It heats up a specific amount of heating oil until the burner can start up.

The room thermostat connection permits room temperature dependent control of the device using a room thermostat.

An operating hour counter has been fitted into the device. It indicates running times of the device in [h] during heating operation. The running times can be read after opening the door of the switch cabinet.

3. Mode of operation

During operation, the heating oil EL is sucked in by the combustion pump through the suction pipe from the supplied tank or from a firmly installed oil supply unit. The amount of oil required for the heating performance is introduced into the burner nozzle through the pressure pipe, sprayed into the combustion chamber and ignited. A flame lights up, which, together with its combustion gases, heats the combustion chamber and the heat exchanger. Excess heating oil conveyed from the pump flows back into the container.

After a short heating up time, the temperature regulator switches on the ventilator. A very short heating up time is achieved in this way. The ventilator blows the sucked in air through the combustion chamber and the heat exchanger. It is heated up in this way. The heated up air exits on the opposite side through the blow-out nozzle.

The main switch is switched on to position -II- "heating" for **heating up**. First, the burner starts up and after heating up the combustion chamber and heat exchanger, the ventilator is also switched on and conveys hot air.

A room thermostat that is possibly attached later on has to be set higher than the ambient temperature, otherwise the device will not start up, since there will be no electricity supply.

The main switch is switched on to position -I- "ventilate" on the switch cabinet for **ventilation**. Only the ventilator is running now. The device is now functioning as a ventilation device.

The main switch is set to position -0- to **switch off** the device.

Main switch



4. Connections

Power supply connection

The device is operated with 230V alternating current, 50 Hz. The K 30 T is operated through a 2.5 m long cable with a three-pin plug. Power supply connection should only take place on networks that are secured with a fuse of a minimum of 10 A. Longer supply lines should have a cross section of at least $3 \times 2.5 \text{ mm}^2$ or $5 \times 2.5 \text{ mm}^2$ to avoid a drop in voltage in the device that is too high. In the case of low voltage of up to 195 V the device still functions flawlessly, so check the device's voltage if there are disruptions.

Operation with room thermostat

If the device is to keep the temperature in closed rooms constant, a 230 V room thermostat is connected to it. The cap on the connector must be removed for this purpose. The thermostat plug can now be plugged into the connector socket.

Oil pre-heating

Heating oil secretes paraffin at low temperatures. It blocks the oil filter and stops it from pumping. The devices do not start up and are therefore equipped with electrical heating elements. Oil pre-heating enables the oil to flow. It is controlled by a thermostat, independent of the device switch. However, the mains supply plug must be connected to a functioning and secured power supply source.

Chimney connection

Although the devices do burn without a smoke tube in the open and in open rooms, we recommend 1 m of tubing with a 150 mm diameter and a rain hood to stop penetration of rain and dirt as far as possible and to produce less of a draught.

In case of temporary operation in closed rooms, e.g. winter construction projects, the combustion gases must be discharged into the open. The exhaust gas pipe must be laid out in such a way, that at least 10 Pa draught is ensured in it and **no counter pressure whatsoever** is possible in the pipe. For this reason, please take care that the exhaust gas pipe is inclining and that it runs vertically upwards towards the end. It should at least be led above eaves height, even better above ridge height, to prevent counter pressure from the wind and thus emission of swirling soot from the burner. The exhaust gas pipes must be located at a minimum distance of 0.5 m from the combustible parts and be firmly attached. Their diameter should not be smaller than that of the exhaust gas nozzle of the fan-assisted air heater.

According to construction regulations, connection to a chimney with a 200 mm diameter that has to be led at least 0.40 m above the ridge, is prescribed for permanent operation in closed rooms.

5. Commissioning/start up

Heating

1. Connect the device to the oil supply lines through the flow connection and return port.
2. Plug in the mains plug in the appropriate mains supply socket.
3. If prescribed by the construction regulations, connect the chimney, else 1 m smoke tube with rain hood.
4. Turn on the main switch to position -II- "heating." The burner will start up in the pre-ventilation mode. After approx. 45 sec. the flame will ignite.
5. If the device and/or oil are cooled off, you will have to wait for 15 - 20 minutes depending on the temperature until the oil pre-heating has pre-heated sufficiently. Only turn the main switch on to the heating mode after this and, if it is being used, set the connected room thermostat above ambient temperature.
6. **Switching off:** Turn off the main switch on the switch cabinet - **do not pull out the mains plug** - since the ventilator must keep running for a short while after switching off to cool. The temperature regulator will switch the ventilator off automatically with a delay of 2 -3 minutes. This process can repeat itself a few times. Do not, therefore, pull out the mains plug to switch the device off for any reason. If the device is turned off by pulling its plug or by pulling at the main switch, the device cannot cool off afterwards and this can lead to damages to the combustion chamber and to flame monitoring.

In certain circumstances, the safety temperature limiter can switch itself off and lock automatically. The device will then only start up again after unlocking the safety temperature switch.

Ventilation

1. Turn the main switch on to position -I- "ventilate."
2. To switch off ventilation: Set main switch to position -0- "Off."



6. Installation guidelines

Regulations for installation

When installing mobile WLEs with closed combustion chambers, the respective local construction and fire protection regulations as well as regulations prescribed by professional associations must be adhered to, in principle.

Installation locations

The devices cannot be operated in places where ignitable air-gas or dust-air mixtures could occur (e.g. petrol pumps, painting workshops, etc.)

Floors and ceilings must be fireproof. Suctioning-in and blow-out nozzles should not be narrowed.

Installation rooms/spaces

1. Installation of the WLE in closed, well ventilated rooms **with a chimney connection:**

- The minimum size of a room must correspond to an average heat requirement in the room where the device is installed of 0.058 kW/m³.
- Fresh air supply required for flawless combustion must be guaranteed in any case (windows, doors or other openings).

Heating capacity (kW)	Room size (m ³)	Required amount of fresh air (m ³ /h)
25 kW	500 m ³	50 m ³ /h
50 kW	1000 m ³	80 m ³ /h
80 kW	1400 m ³	130 m ³ /h
110 kW	1900 m ³	180 m ³ /h
140 kW	2500 m ³	220 m ³ /h
160 kW	2800 m ³	240 m ³ /h

2. Installation of the WLE in closed, well ventilated rooms **without chimney connection:**

- The minimum size of the room must correspond to an average heat requirement of the room where the device is going to be installed of 0.058 KW/m³.
- On principle, a natural regeneration of air to 2.5 times that of the room content/h must be ensured (removal of the combustion gases and introduction of fresh air).
- The following openings are required for this amount of fresh air and outgoing air:
Fresh air: 2.8 m³
Outgoing air: 2.8 m³

Heating capacity (kW)	Amount of fresh air (m ³ /h)	Natural air regeneration (m ³ /h)
25 kW	500 m ³	1250 m ³ /h
50 kW	1000 m ³	2500 m ³ /h
80 kW	1400 m ³	3500 m ³ /h
110 kW	1900 m ³	4750 m ³ /h
140 kW	2500 m ³	6250 m ³ /h
160 kW	2800 m ³	7000 m ³ /h

Safety clearance

- On the sides of combustible parts: 0.60 m
- Blow-out side of combustible parts: 2.00 m
- Suctioning-in side for free in-flow of air: 0.60 m
- upwards: 3.00 m

Legal regulations

The following regulations must be observed during installation and start-up:

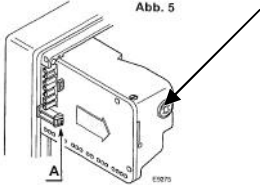
- Arbeitsstättenverordnung (Health and Safety at Work Act) §§ 5 and 14
- Arbeitsstättenrichtlinie ASR 5 (Health and Safety at Work directive)
- Unfallverhütungsvorschriften VBG 43, VBG 21 (Accident Prevention Regulations)
- Feuerungsanlagenverordnung (FeuVo) (Ordinance for Combustion Equipment) of the individual German states.

Available at: Deutsches Informationszentrum für technische Regeln (DITR) (German Information Centre for Technical Regulations) at DIN, Burggrafenstraße 6, 10787 Berlin

7. Technical Data for the Model Series K

Type	K 30 T	K 50	K 80	K 120 Oil/Gas*	K160 eco 1st //2nd level	K 170	K 220 1st / 2nd level
Item No.	1101610	1101584	1101600	1101625	1101670	1101683	1101684
Nominal heat load (kW)	32	54	83	120	141 / 161	168	155 / 234
Nominal heat output (kW)	29	50	76	110	133 / 151	153	148 / 219
Nominal volumetric air flow at 20°C	1800	3600	5700	7900	10500	10130	11400 / 14100
Hot air flow at Δt (m³/h)	2050	4200	6500	8900	12600	11000	11650 / 16100
Temperature increase Δt (K)	46	45	45	42	45	48	43 / 42
Max .available internal static pressure (Pa)	50	100	100	150	190	250	360 / 625
Sound volume at 5 m distance dB(A)	58	59	59	72	67	52	59/68,1
Connection for power supply (V/Hz)	230/50	230/50	230/50	230/50	230/50	400/50	400/50
Power input (A)	2,2	2,8	2,45	4,9	7,7	6,5	7,2 / 10,2
Power consumption (kW)	0,50	0,65	0,56	1,13	1,77	2,65	2,50 / 3,58
Protection class (IP)	44	44	44	44	44	44	44
Fuel consumption (kg/h) Heating oil EL	2,5	4,7	6,8	10,1	11,9/13,1	14,0	13,1 / 19,0
Fuel consumption Natural Gas G20 (Nm³/h)				12			
Exhaust gas loss %	9,1	9,0	8,0	7,0	5	8,7	4,9 / 6,4
Required chimney draught (Pa)	0	0	0	0	0	0	0
Mass flow of exhaust gas max. (kg/s)	0,015	0,025	0,038	0,054	0,09	0,099	0,072 / 0,069
Equipment dimensions:							
Length / Width / Height (mm)	1447/690/ 822	1623/795/ 1082	1674/875/ 1300	1878/971/ 1410	2000/1020/ 1510	2191/1002/ 1510	2298/1294/ 1709
Weight with burner (kg)	85	140	190	225	290	340	480
Exhaust gas pipe – diameter (mm)	150	150	150	200	200	200	200
Blow-out nozzle – diameter (mm)	2 x 205	420	520	550	550	550	2 x 550
Thermostat settings:							
Ventilator thermostat TR (°C)	35	35	35	35	35	35	35
Temperature monitor TW (°C)	80	80	80	80	80/70	80	80
Safety temperature limiter STB (°C)	100 (fixed)	100 (fixed)	100 (fixed)	100 (fixed)	100 (fixed)	100 (fixed)	100 (fixed)

8. Troubleshooting

Problem	Possible cause	Solution
<p>Burner is not running</p>	<p>No power supply</p> <p>Room thermostat (if being used) has been set too low</p> <p>Room thermostat is defective</p> <p>Automatic oil lighting device indicates disturbance (Lamp indicating disturbances lights up).</p>  <p>The safety temperature limiter has interrupted the power supply, blow-out temperature is too high, air input and air output have been narrowed down or device could not cool off afterwards: device was switched off by pulling out the plug, instead of by switching off.</p>	<p>Check with a voltage tester or lamp, turn on the main switch, change the fuse, check the supply line for loose contacts.</p> <p>If device is being operated without room thermostat: check whether the cap of the room thermostat connection is on, since the heater will not start up without the cap, if necessary, place the cap on (the cap contains a power supply bridge).</p> <p>Set room thermostat above room temperature</p> <p>Examine room thermostat (can only be carried out by an expert). Change it or bridge it over at the fastening clamp on the device in emergency cases and switch it on manually.</p> <p>Unscrew the switch cabinet covering. After waiting for approx. 1 minute, activate the lit up button for removing disturbances on the control unit of the burner. The indication of a disturbance on the control unit and signal should go off. The burner then attempts to start up again.</p> <p>When starting up initially, it is possible that the button for removing disturbances has to be pressed so often, until the burner has sucked in oil that is free of air. Check that the oil in the reverse flow pipe is free of bubbles. Heating up will only be possible after this.</p> <p>Further details on burner malfunctioning (LED code) can be found in the enclosed burner operating instructions.</p> <p>Turn the black protective cap to the left and remove it. Press the button for removing disturbances on the STB. This can be found above the entry point for the device cable. Get rid of the cause for overheating (resistance to suctioning-in or blowing out).</p>

Problem	Possible cause	Solution
Burner starts up, but then indicates malfunctioning	<p>Oil tank is empty</p> <p>Oil pipe is not connected or main tap is closed</p> <p>Oil filter is dirty</p> <p>Oil suctioning pipe is not hermetically sealed, pump sucks in air with it</p> <p>Oil pump is not producing any pressure</p>	<p>Fill up with oil</p> <p>Check pipeline and/or main tap</p> <p>Clean nozzle filter, pump filter, pre-filter, if necessary, change nozzle</p> <p>Seal off oil suctioning pipe. The oil in the reverse flow pipe should be free of bubbles.</p> <p>Set the pressure correctly. Change the coupling or pump (can only be carried out by an expert).</p> <p>Activate button for removing disturbances on the control unit (see section describing burner not starting up)</p>
Burner starts up but does not ignite, indicates malfunctioning	<p>No ignition spark. Carbon deposits on ignition electrodes or they are displaced.</p> <p>Burner nozzle is blocked</p>	<p>Check the tuyere connection. Pull out the mains plug or switch off the power supply and check the tuyere connection.</p> <p>Unscrew the burner nozzle. Change the nozzle for a new one. Do not attempt to clean the nozzle! Keep changing the nozzle, opened, cleaned nozzles never burn flawlessly.</p>
Flame goes out after starting up or burns intermittently	<p>The photo conductive cell is dirty</p> <p>Oil filter is dirty</p> <p>Oil suctioning pipe is not hermetically sealed, pump sucks in air with it: air bubbles in the oil in the reverse flow pipe.</p> <p>Burner nozzle blocked</p> <p>Combustion air is not properly set</p>	<p>Pull out the photo conductive cell and wipe it with a clean cloth. This cleaning should take place often in very dusty rooms.</p> <p>Check and clean all oil filters: pre-filters, pump filters, nozzle filters.</p> <p>Seal off the oil suctioning pipe, tighten all screws. Let the oil in the reverse flow pipe flow into a pot of oil. It must be free of bubbles. Set the pump pressure correctly (can only be done by an expert).</p> <p>As in "Burner starts up, but does not ignite", dismantle the burner nozzle and exchange for a new one (do not clean).</p> <p>Adjust combustion air (can only be done by an expert).</p>
Burner does not switch off	<p>Room thermostat has been fitted in an inappropriate place.</p> <p>Defective room thermostat</p>	<p>Fit the room thermostat at another place. It is important, for proper controlling, that the room thermostat if fitted in the room to be heated, should be fitted in such a way that no flow of cold air from windows, doors etc. comes into contact with it. If appropriate, move the room thermostat to another place.</p> <p>Examine the room thermostat (can only be done by an expert), change it in emergency cases.</p>

Problem	Possible cause	Solution
Room thermostat switches burner off before the desired room temperature has been reached	The room thermostat has been fitted to a place where it comes into contact with hot air or rays of heat, e.g. from the sun, machines, hot water or steam pipes.	Move the thermostat to another place
Ventilator does not start up	Temperature regulator -1S3.1 (see wiring diagram) is not functioning No power supply	Check, whether the temperature regulator -1S3.1 is functioning, if necessary it has to be exchanged. Check the terminal strip X1 with a voltage tester (see wiring diagram) to see whether the ventilator drive is being supplied with electricity. Terminal 5 and 7N (see wiring diagram).



If the device is being supplied with power through the mains cable, work on the electrical unit can only be carried out by specialist electricians and/or a person trained in this area in accordance with VBG 4.

Please only get repair work to the electrical, gas and oil connections for fan-assisted air heaters done by HEYLO service partners.

Placing the device out of operation and disposal

The device is designed for long term operation.

If it is to be disposed of, this must be done in accordance with the current relevant legal regulations in an environment friendly manner.

9. Maintenance

The device has to be maintained and cleaned at regular intervals to ensure operational safety and maintenance of prescribed ecological limits as well as economic viability.

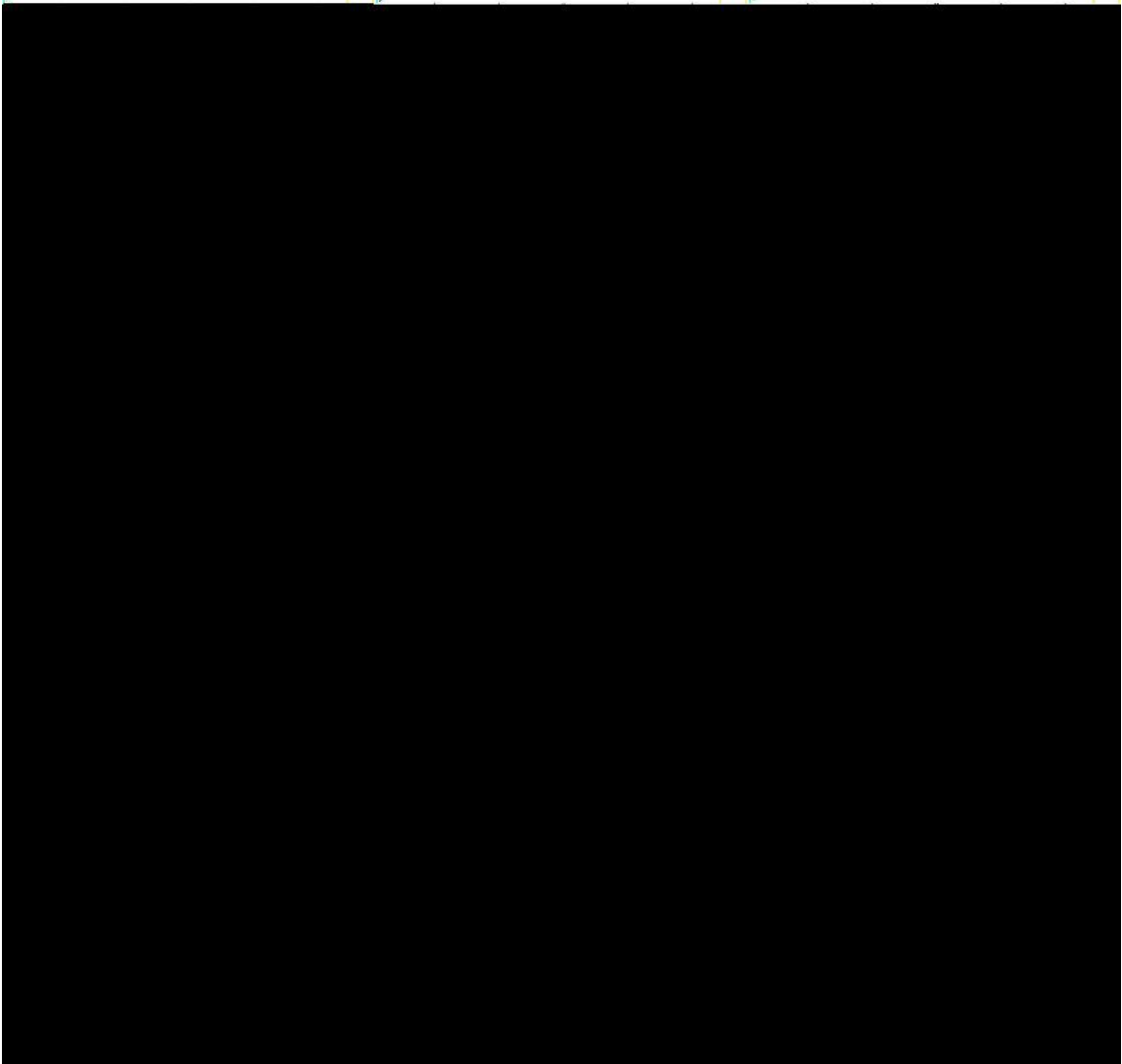
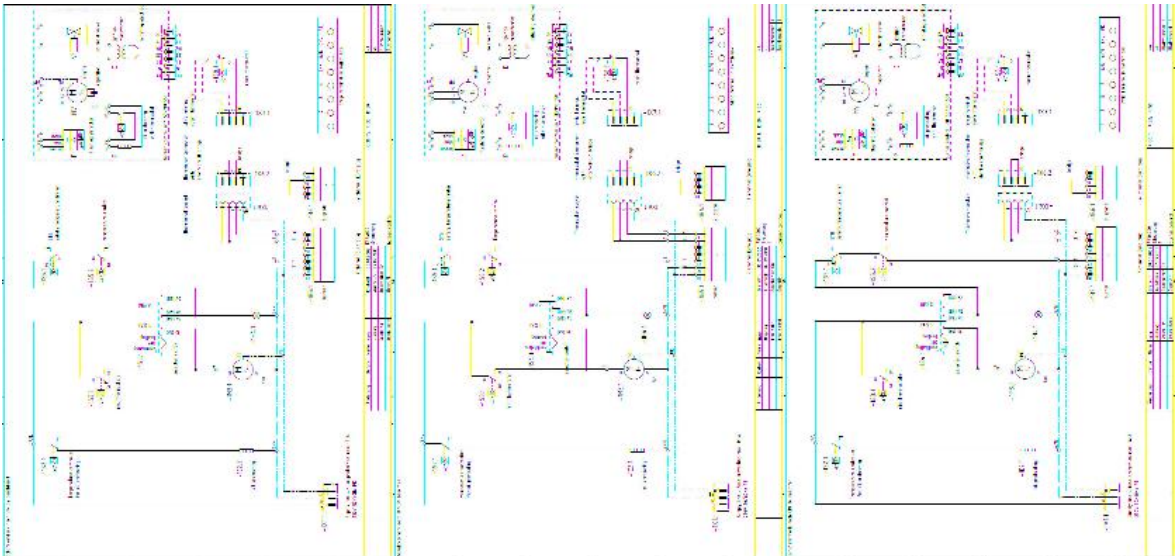
Maintenance work can only be carried out by competent experts. A fan-assisted air heater that is always kept clean ensures good combustion with undisturbed operation and a long life.

PLEASE NOTE !!! Pull out the mains plug first before doing any maintenance work!

1. The oil filter must be cleaned after every heating period or sooner.
2. The internal parts must be cleaned thoroughly to remove dust and dirt after every heating period or sooner, depending on how much dirt there is at the place of use.
3. Soot must be removed from the combustion chamber after every heating period and the burners must be checked for flawless values (can only be carried out by a specialist).
4. Only use original spare parts.

There are 3 openings on the K 30 T to **clean the heat exchanger**. One is on the exhaust gas nozzle and can be opened by removing the hood and loosening the screws on the flange. The second and third openings for cleaning are on the blow-out and suctioning-in sides of the heat exchanger. Please remove the maintenance covering for this purpose.

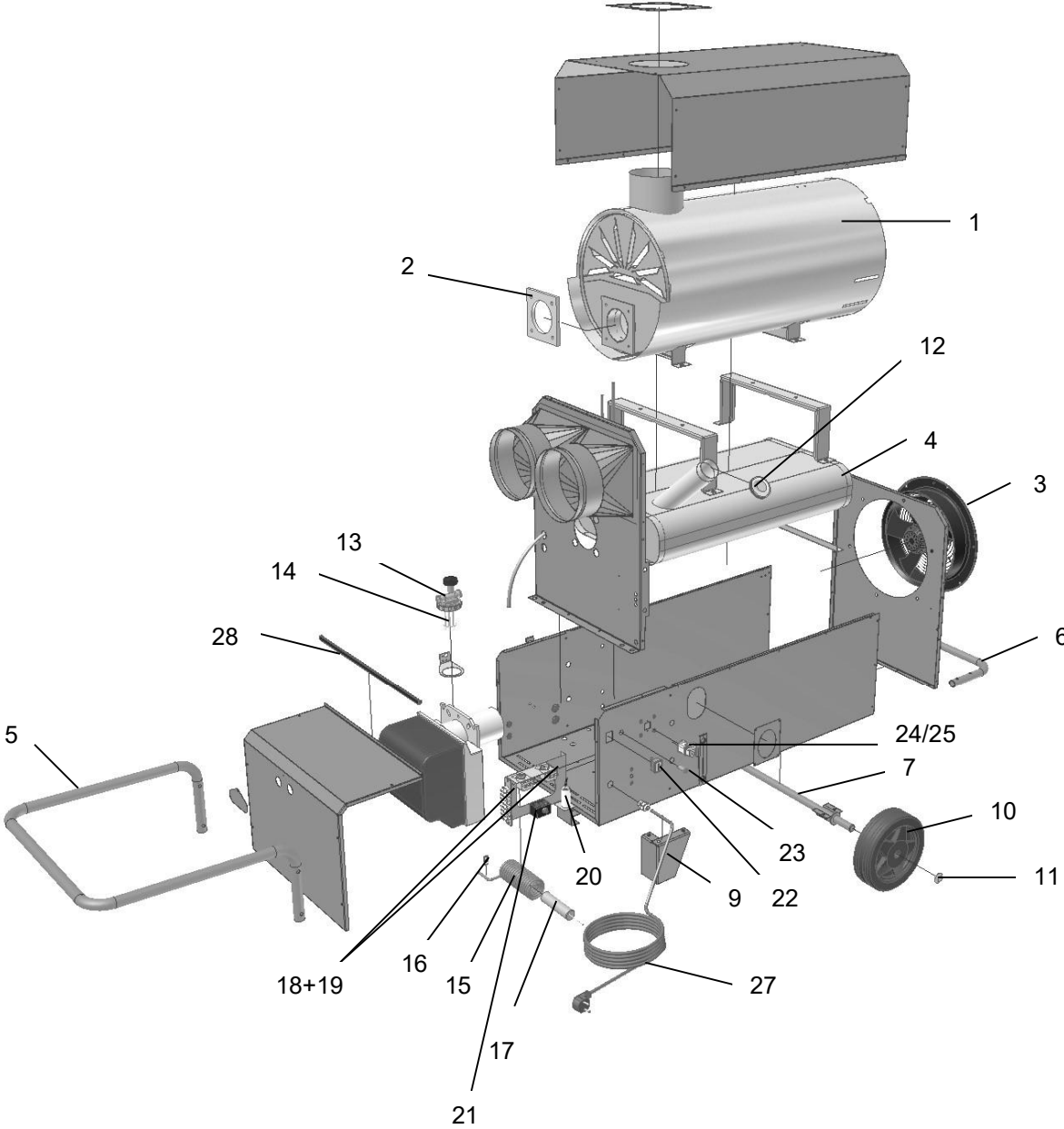
10. Wiring



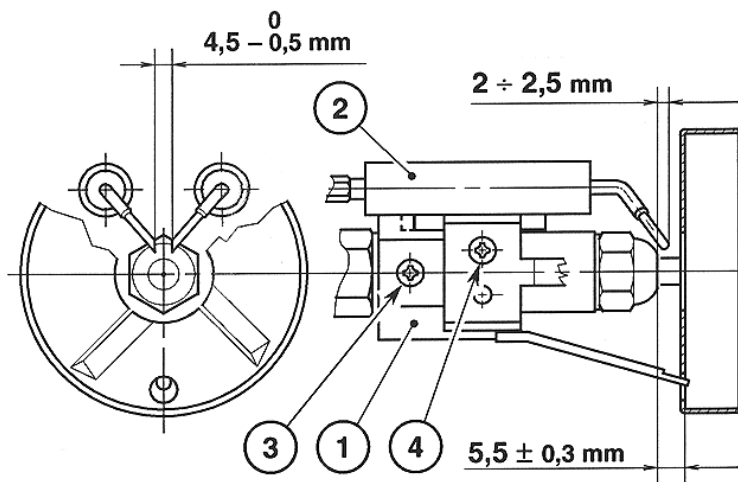
11. Parts list for K 30 T (Item No. 1101610)

Pos.	HEYLO Item No.	Description
1	1220125	Heat exchanger
2	1380653	Burner flange gasket
3	1230605	Ventilator Axial
4	1260151	Tank K30T
5	1301038	Front handle
6	1301037	Rear handle
7	1340013	Axle
8	1305959	Axle clamp
9	1300446	Device pedestal
10	1650014	Wheel + axle sleeve 25x2,5x66
11	1650021	Starlock cap Ø 25 mm
12	1660237	Ventilated tank lid
13	1630630	Single strand oil filter
14	1630644	Filter insert for single strand oil filter
15	1263008	Cu double spiral K 25 T
16	1430035	Bi-metal thermostat with clip
17	1400509	Heating cartridge, type 31,5 x 130
18	1430121	Temperature monitor 20 – 90°C
19	1430121	Temperature regulator 20 – 90°C
20	1400312	Capacitor 8 µF, 400V, 50 Hz
21	1660087	Thermostat STB 100°C fest
22	1660980	Toggle switch, I / 0 / II
23	1440743	Green operating lamp
24	1450916	Cap for RT connection with bridge
25	1450912	Attached housing for RT
26	1451002	Screw connection/socket insert
27	1450276	Mains cable with plug 230V
28	1560224	Sealing profile
	1230103	Oil blower burner, Riello RG 1RK
	1630013	Oil nozzle, nozzle 0.75/45° - B – Delavan

Diagram - View K 30 T



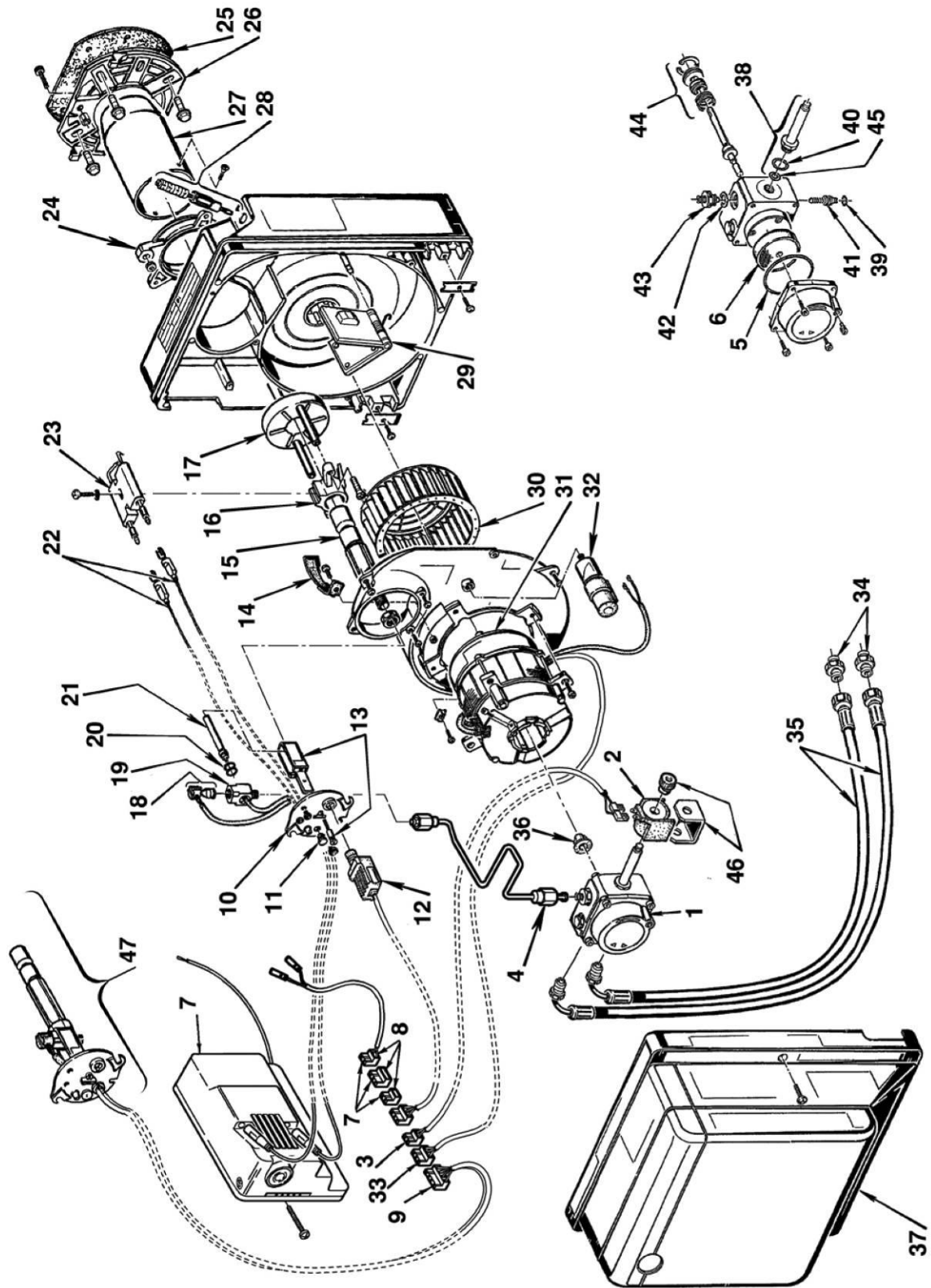
12. Burner adjustment



Please note: To set the system to stop the baffle plate (1), loosen the screw (3). To set the electrode system, loosen the screw (4).

Device	Heating output	Nozzle	Pump pressure	Air valve setting	Burner head setting	Burner type
K 30 T	29 kW	0.75 Gph 45°B Delavan Item No. 1630013	11.0 bar	1.0	3.0	RG 1 RK

13. Parts list for the oil burner RG 1 RK (Item No. 1230103)



Parts list for the oil burner

Pos.	HEYLO Item No.	Description
1	1630549	R.B.L. Pump
2	1400612	Coil
3	1400616	Needle valve lead
4	1655026	Tube
5	1560212	O-Ring gasket
6	1630654	Filter
7	1420016	Control Box M0550
8	1400656	Assembly connection
9	1450947	Socket (Thermostat/PTC)
10	1655027	Cover
11	1655003	Viewing port
12	1420124	P.E. Cell
13	1630402	Bracket an screw
14	1655030	Suction duct
15	1630417	Nozzle holder
16	1630418	Support
17	1630419	Diffuser disc
18	1430106	Thermostat
19	1430111	Connector
20	1560215	O-Ring gasket
21	1430108	Heater PTC
22	1630336	High voltage lead
23	1630337	Electrode assembly
24	1630423	Collar
25	1655031	Gasket
26	1560301	Flange
27	1655032	Blast tube
28	1655033	Air damper Regulator
29	1655034	Air damper
30	1651747	Fan
31	1400217	Motor
32	1400326	Capacitor 4 μ F
33	1440761	Motor socket
34	1655019	Connector
35	1631884	Flexible oil line
36	1650517	Joint
37	1655037	Cover
38	1655038	Needle valve
39	1655020	O-Ring gasket
40	1560216	O-Ring gasket
41	1262353	Regulator
42	1560217	Seal
43	1560219	Connector
44	1560213	Pump seal
45	1560218	O-Ring gasket
46	1400657	Shell and knob
47	1655042	Nozzle holder assembly Incl. Codes: 9-10-11-13-15-18-19-20-21

SIE HABEN FRAGEN? WIR HELFEN IHNEN GERN!
Do you have any questions? We are happy to help you!

HEYLO Kundendienst – Technischer Support und Service
HEYLO Customer Service – Technical Support and Service

Tel. +49 (0) 42 02 – 97 55 15
Fax +49 (0) 42 02 – 97 55 97
E-Mail: service@heylo.de

Kaufmännische Beratung
Commercial advice

Tel. +49 (0) 42 02 – 97 55 - 0
Fax +49 (0) 42 02 – 97 55 97
E-Mail: info@heylo.de

Mieten Sie HEYLO-Produkte
Hire HEYLO products

Für Ihre Baustelle, Produktion oder Event über das HEYLO-Miet-Netzwerk:
For your construction site, production facility or event via the HEYLO rental network:

www.heylo-mietservice.de

HEYLO GmbH
Im Finigen 9
28832 Achim
info@heylo.de
www.heylo.de

