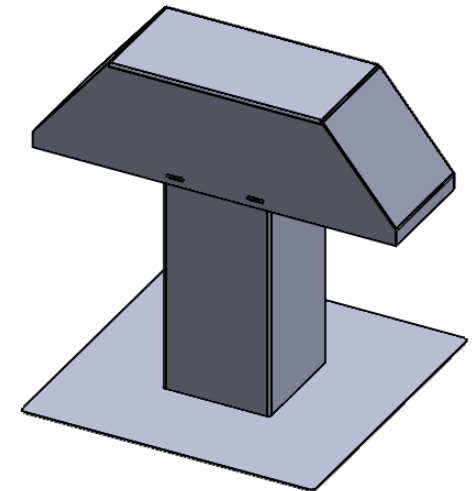
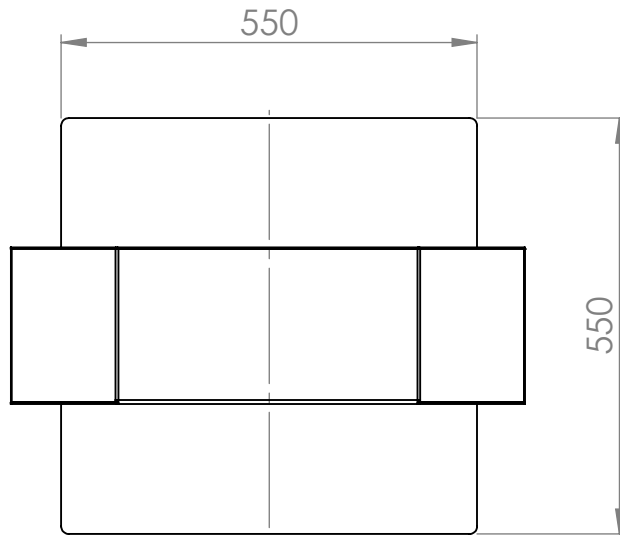
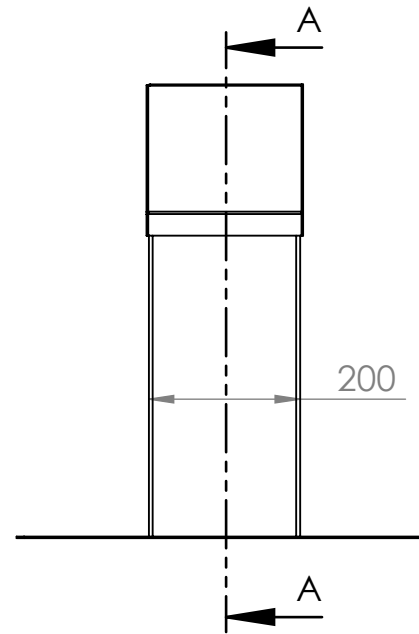
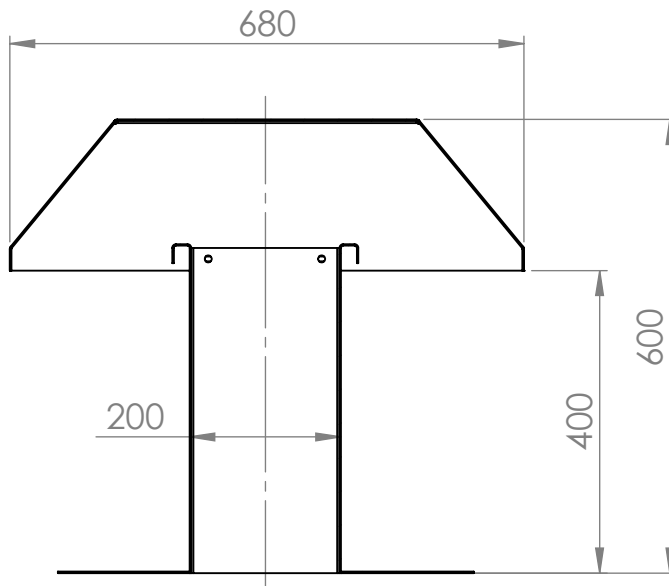


A-A (M 1 : 10)



FDD-05

Flachdachdurchführung

Weitergabe sowie Vervielfältigung dieser Unterlage und Mitteilung ihres Inhaltes ist nicht gestattet, soweit nicht ausdrücklich zugestanden. Zuwiderhandlungen verpflichten zum Schadenersatz. Alle Rechte für den Fall der Patenterteilung oder Gebrauchsmuster-Eintragung vorbehalten.

Bitte beachten Sie bei der Prüfung, dass Abscheider nicht von dem Gerät überbaut werden dürfen und die Aufstellpunkte der Maschine nicht mit den Aufkantungen der einzelnen Wannen kollidieren.

Datum: 24.10.2018

Zeichner: Carina Wolterink

TT/MM/JJ

Fertigungsfreigabe/Unterschrift