

# USE AND MAINTENANCE MANUAL

## Water Cooled Split Air Conditioner



***FACSW22.1***



M.FACSW22.1-06 Multilanguage 11/04/2017

## INDEX

MANUALE IN ITALIANO .....	3
MANUAL IN ENGLISH .....	17
HANDBUCH IN DEUTSCH.....	30
MANUEL EN FRANÇAIS.....	43
DISEGNI DIMENSIONALI / DIMENSIONAL DRAWINGS / MASSZEICHNUNGEN / SCHEMAS DIMENSIONNELS .....	56
SCHEMI ELETTRICI E QUADRO ELETTRICO / ELECTRIC DIAGRAM AND ELECTRIC PANEL / SCHALTPLÄNE UND SCHALTAFEL / SCHÉMAS ET TABLEAU ÉLECTRIQUES .....	ERRORE. IL SEGNALIBRO NON È DEFINITO.

# MANUALE IN ITALIANO

## INDICE

UTILITA' E CONSERVAZIONE DEL MANUALE .....	4
RIFERIMENTI NORMATIVI .....	4
1. NORME GENERALI DI SICUREZZA .....	4
DISPOSITIVI DI PROTEZIONE INDIVIDUALE .....	7
SEGNALETICA DI SICUREZZA .....	7
2. INSTALLAZIONE.....	8
3. CONNESSIONE ELETTRICA.....	8
4. UTILIZZO E MANUTENZIONE.....	9
4.1 DESCRIZIONE DEL DISPOSITIVO .....	9
4.2. FUNZIONAMENTO E PANNELLI DI CONTROLLO .....	10
4.3 OPERAZIONI DI AVVIAMENTO .....	11
PRE-START CHECK .....	11
5. MANUTENZIONE PERIODICA.....	12
6. SE IL DISPOSITIVO NON FUNZIONA.....	14
7. CARATTERISTICHE TECNICHE .....	15
8. DICHIARAZIONE DI CONFORMITÀ.....	16

## UTILITA' E CONSERVAZIONE DEL MANUALE

Questo Manuale è conforme ai requisiti della direttiva 98/37/CE e successive modifiche. Il manuale fornisce tutte le indicazioni necessarie richieste per il trasporto, installazione, messa in funzione e la manutenzione delle macchine, che devono essere rigorosamente seguite da parte dell'utente per il corretto funzionamento dello stesso.

A tal fine, l'utente deve rigorosamente rispettare le norme di sicurezza descritte nel manuale.

Il manuale deve sempre seguire la macchina e deve essere conservato in un luogo che garantisca la sua perfetta conservazione per il corretto utilizzo da parte dell'operatore.

Simboli grafici e indicazioni contenute nel manuale:



**Indica che si deve fare attenzione a tutte le procedure e le operazioni da effettuare per garantire il corretto funzionamento della macchina, descrive le operazioni che devono essere evitate, e informa l'operatore la procedura corretta e le operazioni da seguire per il corretto utilizzo della macchina.**

## RIFERIMENTI NORMATIVI

La macchina descritta in questo manuale è stata progettata in accordo con le norme CE pertinenti.

La macchina rispetta i requisiti essenziali delle seguenti Direttive Europee:

- ✓ Normativa macchine 2006/42/UE,
- ✓ Sicurezza Elettrica per le applicazioni a Bassa Tensione 2014/35/UE,
- ✓ Compatibilità Elettromagnetica 2014/30/UE,
- ✓ Attrezzature a Pressione 97/23/CE.

## 1. NORME GENERALI DI SICUREZZA

Durante l'installazione o la manutenzione della unità, è necessario attenersi scrupolosamente alle norme riportate su questo manuale, conformi a tutte le specifiche delle etichette sull'unità, e di prendere tutte le precauzioni del caso per i lavoratori.

La pressione nel circuito frigorifero e le apparecchiature elettriche presenti nell'unità possono essere pericolose durante l'installazione o la manutenzione dell'unità.



**Qualsiasi intervento sulla macchina usando qualsiasi strumento deve essere condotto solo da personale qualificato.**



**La non osservanza delle regole riportate in questo manuale e ogni modifica fatta alla macchina senza autorizzazione esplicita, causerà l'immediata terminazione della garanzia.**



**ATTENZIONE:** prima di ogni intervento di manutenzione sull'unità deve essere fatto con l'alimentazione elettrica scollegata. Mai rimuovere la griglia frontale o aprire qualsiasi parte della macchina senza prima rimuovere la spina dalla presa.



Questa macchina è stata progettata e costruita in accordo con le regole di sicurezza più severe. Di conseguenza, strumenti appuntiti (cacciaviti, aghi o simili) non devono essere inseriti nelle griglie o in qualsiasi altra aperture dei pannelli, specialmente quando la macchina è aperta per rimuovere il filtro.



L'alimentazione elettrica deve essere protetta con un interruttore differenziale.



Mai modificare i settaggi dei dispositivi di sicurezza.



Mai spruzzare acqua sull'unità e sui suoi componenti elettrici.



La macchina non deve essere pulita usando acqua. Per pulire la macchina usare uno straccio umido. Ricordarsi PRIMA di scollegare LA SPINA DALLA PRESA.



Quando la macchina è connessa alla presa di corrente, deve essere posta in posizione verticale e ogni movimento improvviso deve essere evitato perché potrebbe far andare dell'acqua in contatto con le parti elettriche; in ogni caso è **SEMPRE NECESSARIO** rimuovere la spina dalla presa prima di spostare la macchina; se dell'acqua dovesse essere versata sulla macchina, l'unità deve essere spenta e può essere accesa dopo 8 ore.



L'unità non deve essere usata sotto atmosfera esplosiva.



La macchina non è stata progettata per essere usata da persone (inclusi bambini) le cui capacità fisiche, sensoriali o mentali sono ridotte. Anche le persone senza esperienza o conoscenza della macchina non possono usarla.

Le persone, descritte sopra, possono usare questa macchina solo se c'è qualcuno, responsabile della loro sicurezza, che guardi a loro e dia le istruzioni riguardanti l'uso della macchina.

I bambini devono essere sorvegliati in modo da essere sicuri che non giochino con la macchina.



Questa macchina è progettata in modo da essere usata in negozi, industrie e fattorie solo da utenti esperti o istruiti. Le persone senza esperienza possono usare questa macchina solo per usi commerciali.

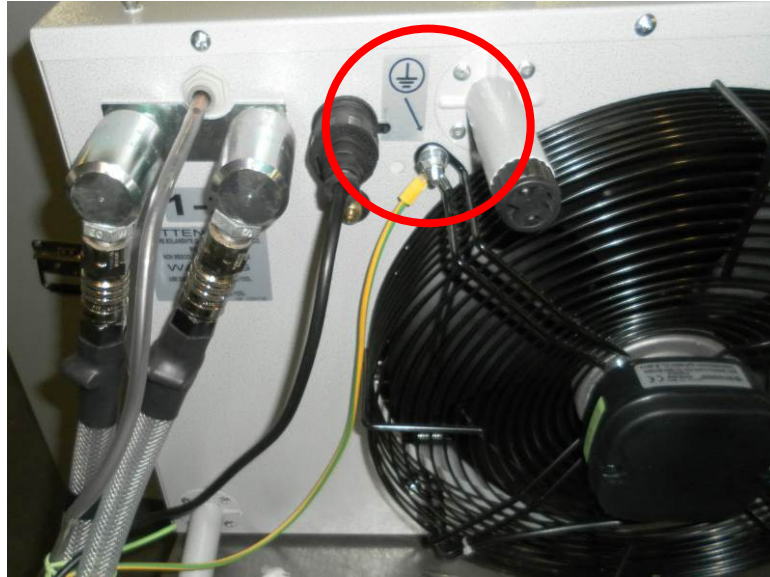


Questa macchina deve essere sempre connessa usando spine con cavo di massa a terra come richiesto per tutte le applicazioni elettriche; FRAL declina ogni responsabilità per qualsiasi pericolo o danno arrecati qualora questa norma non sia rispettata.







Lo scambiatore remoto deve sempre essere connesso alla macchina principale mediante gli appositi collegamenti evidenziati nelle immagini seguenti; il produttore declina ogni responsabilità per qualsiasi pericolo o danno arrecati qualora questa norma non sia rispettata.





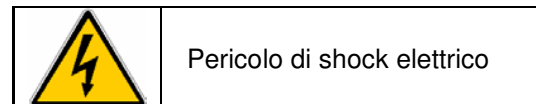
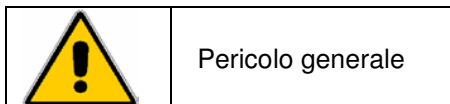
## DISPOSITIVI DI PROTEZIONE INDIVIDUALE

Per le operazioni di utilizzo e manutenzione delle unità, usare i seguenti mezzi di protezione individuale:

	<p>Vestuario: chi effettua la manutenzione o opera con l'unità, deve indossare un apparecchio in conformità alle direttive di sicurezza. Essi devono indossare scarpe antinfortunistiche con suola antiscivolo in ambienti con pavimentazione scivolosa.</p>	
	<p>Guanti: Durante le pulizie e le operazioni di manutenzione, è necessario l'uso di guanti appropriati. In caso di ricarica del gas refrigerante, è obbligatorio l'utilizzo di guanti appropriati per evitare il rischio di congelamento.</p>	
		<p>Mascherina e occhiali: durante le operazioni di pulizia e manutenzione devono essere usate maschere per la protezione delle vie respiratorie e occhiali di protezione per la protezione degli occhi.</p>

## SEGNALETICA DI SICUREZZA

L'impianto riporta i seguenti segnali di sicurezza, che devono essere rispettati:



## 2. INSTALLAZIONE

La macchina non deve essere posta in ambienti stretti, che non permettono un'adeguata diffusione nella stanza dell'aria proveniente dalla griglia frontale della macchina. E' invece permesso mettere la macchina ai lati della stanza, vicino ai muri.

L'unità esterna non può essere usata in ambienti stretti. L'aria in ingresso è dal lato del motore del ventilatore mentre l'aria in uscita è dal lato opposto, attraverso la griglia posta davanti allo scambiatore alettato. La distanza minima tra il lato di uscita dell'aria e il muro frontale deve essere di 3 metri.



Il pannello frontale non dovrebbe essere usato per posizionarci sopra vestiti o altre cose: può causare pericoli e danni.

## 3. CONNESSIONE ELETTRICA



Questa macchina appartiene alle applicazioni che funzionano a bassa tensione (230/400 V).



Prima di ogni operazione sullo schema elettrico, essere sicuri che l'alimentazione elettrica sia sconnessa.



Quando i pannelli laterali devono essere rimossi per la manutenzione, tenere i cavi interni ad apposite distanze dai pannelli laterali in modo da evitare contatti.

Deve essere verificato che la connessione elettrica è corrispondente ai dati elettrici nominali (tensioni, fasi, frequenza), riportata sull'etichetta dell'unità.

La connessione elettrica deve essere fatta usando un cavo con: fase, neutro e cavo di terra.



L'alimentazione elettrica e la linea di protezione deve essere dimensionata secondo norme e leggi in accordo con la corrente assorbita della macchina (vedi dati tecnici).



Le fluttuazioni della tensione della linea non devono essere più del  $\pm 5\%$ . Se quelle tolleranze non dovrebbero essere rispettate, contattare l'azienda per procurare dispositivi appropriati.



L'alimentazione elettrica deve essere nei limiti illustrati precedentemente: nel caso non lo sia la garanzia termina immediatamente.



## **4. UTILIZZO E MANUTENZIONE**

### **4.1 DESCRIZIONE DEL DISPOSITIVO**

Il presente dispositivo è un condizionatore particolare, di tipo split, nel quale il fluido che crea calore è una miscela di acqua e glicole. In fabbrica, la percentuale di glicole è fissata al 15% per permettere al dispositivo di lavorare con temperature fino a -7°C. Nel caso in cui il dispositivo sia lasciato in zone più fredde, occorre aggiungere più glicole puro, fino a un massimo del 30% dello stesso tipo presente nel circuito.

L'unità interna include un compressore e una valvola di espansione termostatica, un pressostato per bassa pressione (con reimpostazione automatica), un pressostato per alta pressione, uno scambiatore di calore acqua/refrigerante, una pompa di circolazione dell'acqua, una ventola del motore a 5 velocità (vengono utilizzate solo 3 velocità) e una scheda elettronica di gestione. Gli altri componenti sono: un termostato di sbrinamento, un termostato per il controllo della temperatura della stanza da climatizzare e una pompa di sollevamento di acqua condensata con un serbatoio e due interruttori a galleggiante.

## 4.2. FUNZIONAMENTO E PANNELLI DI CONTROLLO

Il compressore utilizza il gas refrigerante R410A e raffredda l'aria direttamente. Il calore prodotto dall'impianto è dissipato da uno scambiatore di calore a piastre acqua/refrigerante e trasmesso a un circuito chiuso di glicole/acqua. Una pompa spinge la miscela di acqua-glicole nell'unità esterna dove il calore di scarto viene trasferito nell'aria dell'ambiente esterno.

### II PANNELLO FRONTALE DI CONTROLLO include:

Una **Spia verde**: indica che la spina è inserita correttamente nella presa e la macchina è alimentata.

Un **Interruttore principale** permette di scegliere fra tre posizioni: **OFF** (modalità di arresto) – **VENTOLA** (si aziona solo la ventola interna a una velocità preimpostata) – **RAFFREDDAMENTO** (il dispositivo si raffredda in base alla temperatura del locale prestabilita).

Un **Termostato per la temperatura ambiente**, posizionato sul pannello frontale di controllo, permette di scegliere la temperatura del locale desiderata tra i 10 e i 35 °C.

Un **Interruttore per la velocità della ventola**, posizionato anch'esso sul pannello frontale di controllo, permette di scegliere fra 3 diverse velocità della ventola interna.

Un **DISPLAY** a 4 cifre; questo display indica il numero di ore di lavoro del compressore. Quando la macchina è in defrost, il display riporta la scritta "dEFr". Quando la macchina è in allarme, il display indica il tipo di allarme (vedi tabella degli allarmi).

Un **led GENERAL ALARM**; è acceso se la macchina ha un allarme.

Un **led ON/OFF STATE**; esso lampeggia se il compressore è in attesa di partire; è acceso se il compressore sta funzionando. Se il led è spento significa che la temperatura della stanza è inferiore al valore impostato sul termostato. In modalità FAN, il led RUN è sempre spento.

Un **led LPS ALARM**; è acceso se la macchina ha superato il limite inferiore di bassa pressione.

Un **led HPS ALARM**; è acceso se la macchina ha superato il limite superiore di alta pressione.



### 4.3 OPERAZIONI DI AVVIAMENTO

La macchina non è stata progettata per essere usata da persone (inclusi bambini) le cui capacità fisiche, sensoriali o mentali sono ridotte. Anche le persone senza esperienza o conoscenza della macchina non possono usarla.

Le persone, descritte sopra, possono usare questa macchina solo se c'è qualcuno, responsabile della loro sicurezza, che guardi a loro e dia le istruzioni riguardanti l'uso della macchina.



I bambini devono essere sorvegliati in modo da essere sicuri che non giochino con la macchina.

Questa macchina è progettata in modo da essere usata in negozi, industrie e fattorie solo da utenti esperti o istruiti.



Le persone senza esperienza possono usare questa macchina solo per usi commerciali.

#### PRE-START CHECK



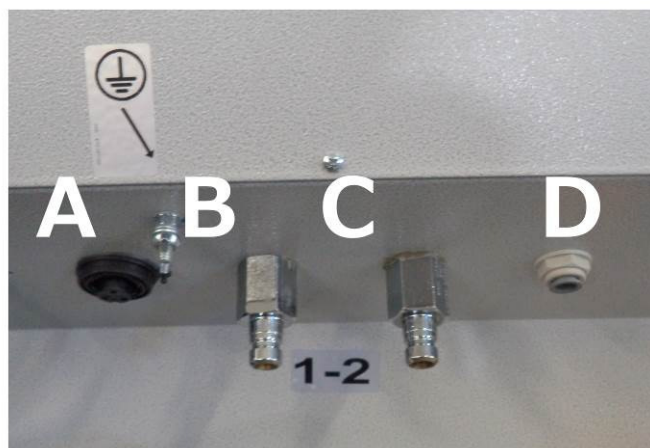
**ATTENZIONE:** prima di procedere all'avviamento, controllare che tutti i pannelli siano posizionati nelle proprie posizioni e fissati con le viti di fissaggio.

1. **Collegare l'unità interna** a quella esterna. Sono presenti 4 connettori. Due per acqua-glicole (collegare lo stesso tubo N°1 con N°1, N°2 con N°2 (C); uno per l'acqua condensata e drenata (D), che viene inviata all'unità esterna; uno per l'alimentazione della ventola del motore esterno (A) e uno per la connessione a terra (B).



**Collegare sempre l'unità esterna con il cavo di terra!!**

2. Inserire la spina con messa a terra in una presa
3. Selezionare la velocità desiderata della ventola
4. Selezionare la temperatura del locale desiderata
5. Spostare l'interruttore principale dalla posizione **OFF** alla posizione **Raffreddamento** o **Ventola**



Il dispositivo dovrebbe avviarsi. Se è impostato sulla funzione Raffreddamento e la temperatura del locale è superiore alla temperatura impostata, il compressore si avvierà dopo circa 3,5 minuti. Il led RUN lampeggia mentre il compressore sta aspettando, è acceso quando il compressore sta lavorando.

Se la temperatura della stanza è minore di quella impostata nel termostato, la macchina rimane in ventilazione ma non fa freddo (il compressore rimane spento e solo il fan è acceso); il led RUN è spento.

Se la temperatura del locale è inferiore a 18°C, il sistema di sbrinamento automatico può essere azionato; la ventola dell'unità interna si arresta periodicamente e le due elettrovalvole refrigeranti invertono la loro posizione. In questo modo, il gas caldo passa nell'evaporatore ghiacciato e il ghiaccio discende sotto forma di acqua. Il display mostra la scritta "dEFr".

Dopo ogni ciclo di defrost, la macchina lavora indipendentemente dalla temperatura dell'ambiente per 90 secondi: questo viene fatto con lo scopo di muovere l'aria in ambiente. Alla fine dei 90 secondi la scheda elettronica controlla lo stato del termostato.

## 5. MANUTENZIONE PERIODICA

Due operazioni di manutenzione sono molto importanti:

**Pulizia del filtro dell'aria dell'unità interna**, almeno una volta al mese, e **pulizia dello scambiatore di calore dell'unità esterna**.

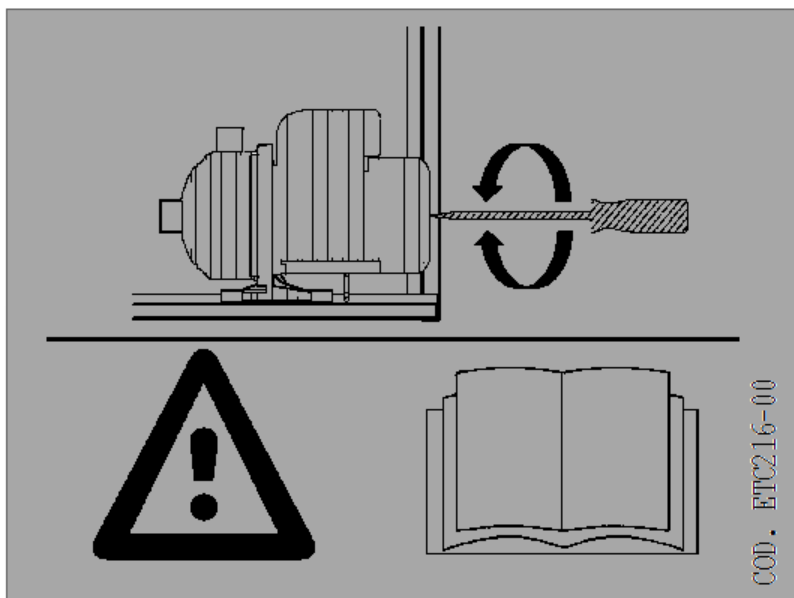
Il filtro dovrebbe essere pulito periodicamente (normalmente ogni mese) ma in ambienti polverosi dovrebbe essere pulito più spesso. Si ricorda che quando il filtro è sporco, la circolazione dell'aria e conseguentemente la performance della macchina è ridotta.

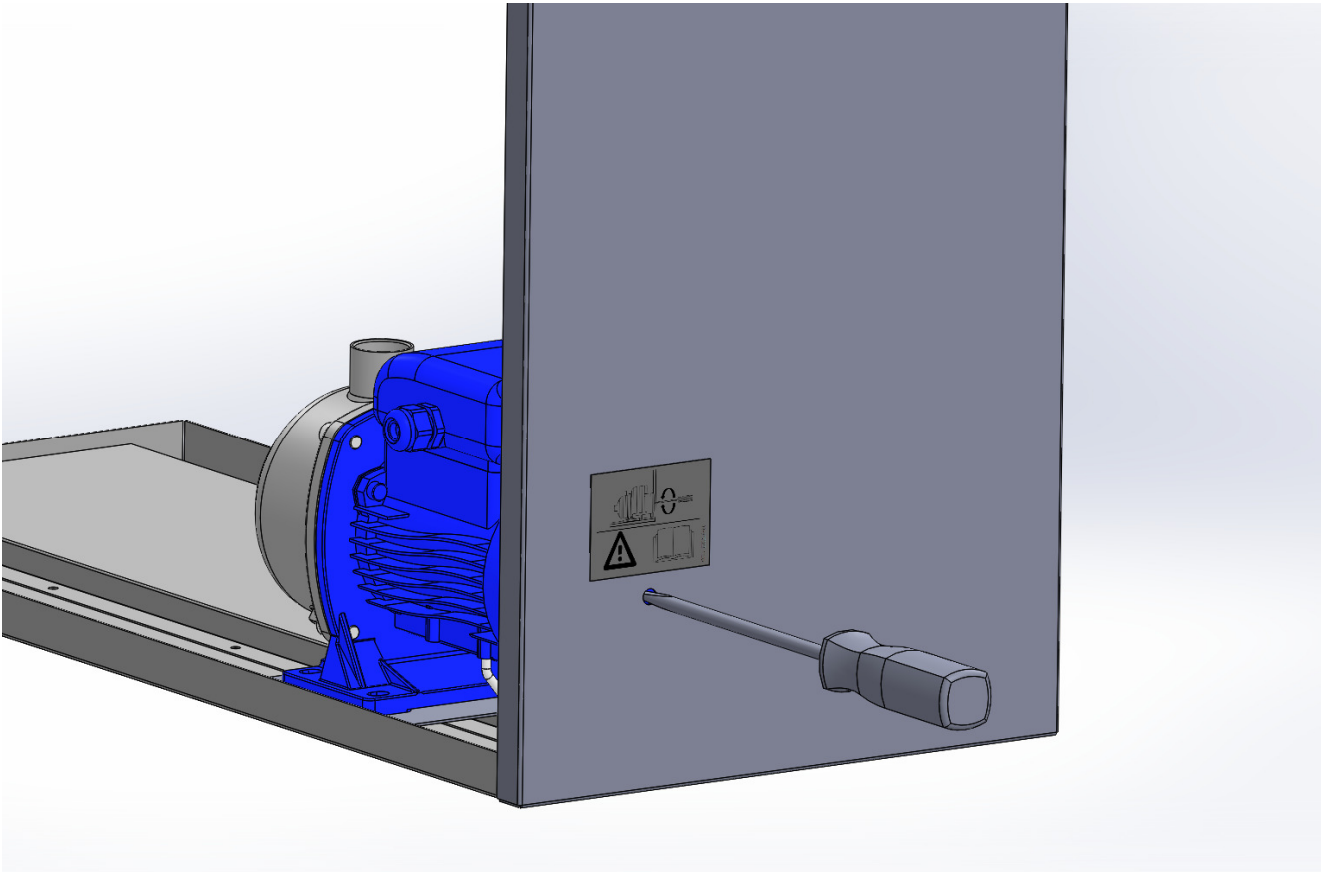
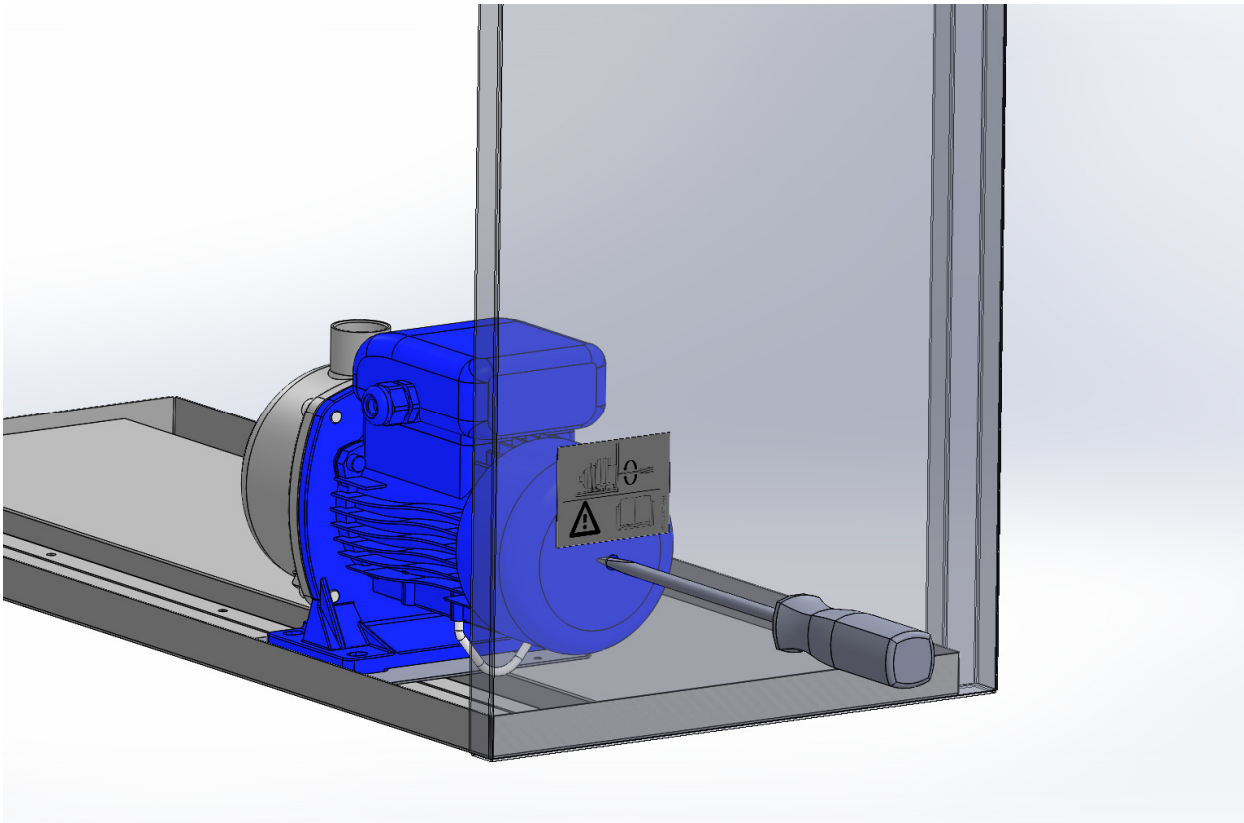
Il filtro dell'unità interna può essere pulito sotto un flusso d'acqua proveniente da un rubinetto; per rimuovere il filtro dal dispositivo, occorre smontare la griglia anteriore, spingendola in alto e staccandola dal dispositivo.

La pulizia dello scambiatore di calore dell'unità esterna deve essere effettuata ogni volta che si nota della polvere tra le alette. L'operazione va effettuata utilizzando un compressore d'aria, spingendo l'aria dall'esterno verso l'interno dell'unità.



**Dopo un periodo di inattività della macchina superiore ad un mese verificare manualmente con un cacciavite che la pompa non sia bloccata. Durante questa operazione la macchina non deve essere alimentata!**








## 6. SE IL DISPOSITIVO NON FUNZIONA

- Controllare che la **spia verde** sul pannello frontale di controllo sia '**ACCESA**'; Se è '**SPENTA**', controllare che ci sia la corretta alimentazione elettrica dalla spina e/o nel fusibile nella presa, o i fusibili all'interno del pannello elettrico.

Se i fusibili interni della macchina sono bruciati, controllare tutti i punti descritti sotto alla voce allarme "HIPS" e anche che la temperatura interna non sia troppo alta.

- Se l'unità interna è sotto allarme, la macchina si ferma, il led rosso di allarme si accende e il display mostra i seguenti allarmi:

<b>PROBLEMA</b>	<b>PROBABILI CAUSE e AZIONI CORRETTIVE</b>
 ALARM + "PunP"	L'allarme interno della pompa (galleggiante) è attivo. Svuotare il serbatoio della pompa (con una pompa di aspirazione) e controllare che la pompa funzioni correttamente. L'allarme si resetta automaticamente quando l'acqua viene tolta dal serbatoio della pompa.
 ALARM + "LOPS"	Può significare che il filtro interno dell'aria contiene molta polvere; l'accensione dell'allarme può anche essere dovuta a una perdita di refrigerante nel circuito del refrigerante. Scollegare e collegare la macchina alla presa di alimentazione per resettare l'allarme.
 ALARM + "HIPS"	Controllare che i collettori acqua siano inseriti correttamente, la pompa dell'acqua glicolata funzioni correttamente, il livello di acqua nel serbatoio di espansione sia corretto o che la ventola esterna funzioni correttamente, verificare che la temperatura esterna non sia troppo elevata (oltre i 35-40°C, la situazione può essere critica). Dopo aver fatto questi controlli e risolto il problema, premere il pulsante di reset del pressostato di alta pressione e scollegare e collegare la macchina alla presa di alimentazione per resettare l'allarme.



Bottone reset HPS

## 7. CARATTERISTICHE TECNICHE

	<b>FACSW22.1</b>
Capacità di raffreddamento (26 °C 55% all'interno, 30 °C all'esterno):	6650 W
Capacità di raffreddamento (26 °C 55% all'interno, 30 °C all'esterno):	22900 BTU/h
Potenza assorbita (26 °C 55% all'interno, 30 °C all'esterno):	2650 W
Corrente assorbita (26 °C 55% all'interno, 30 °C all'esterno):	12,0 A
Massima Corrente Assorbita	13,0 A
Flusso d'aria unità interna:	
Velocità della ventola: - Velocità massima	1500 m <sup>3</sup> /h
- Velocità normale	1400 m <sup>3</sup> /h
- Velocità bassa	1150 m <sup>3</sup> /h
Flusso d'aria unità esterna:	2100 m <sup>3</sup> /h
Gas refrigerante R410A	900 g
Compressore ad alto rendimento	Rotativo
Rumorosità unità interna (a 3m in campo libero) a velocità normale	50 dB(A)
Distanza massima tra le due unità:	30 m
Dimensioni unità interna Larghezza x Profondità x Altezza mm:	815x360x1200
Dimensioni unità esterna Larghezza x Profondità x Altezza mm:	650x320x510
Peso unità interna:	88 Kg
Peso unità esterna:	22,2 Kg
Quantità glicole propilenico miscelato con l'acqua	MAX 30%



**La macchina è progettata per funzionare con una miscela acqua - glicole propilenico (max 30%). Tale percentuale non va in ogni caso superata.**

## 8. DICHIARAZIONE DI CONFORMITÀ



**(Direttive della Comunità europea in materia di bassa tensione e compatibilità elettromagnetica)**

Con la presente, la società **FRAL** s.r.l. Viale dell'Industria e dell'Artigianato 22/c – 35010 Carmignano di Brenta – PD – dichiara che i seguenti prodotti:

*Condizionatore split ad acqua*

**FACSW22.1**

soddisfa i requisiti essenziali contenuti nelle Direttive della Comunità Europea **2014/35/CE del 26 febbraio 2014** in materia di sicurezza dei prodotti elettrici da usare in Bassa Tensione; **2014/30/UE del 26 Febbraio 2014** in materia di Compatibilità Elettromagnetica; **2006/42/CE del 17 maggio 2006** in materia di sicurezza delle macchine.

La conformità è dichiarata con riferimento alle seguenti norme tecniche armonizzate:

**CEI-EN 60335-2-40, CEI-EN 55014-1, CEI-EN 55014-2.**

**Si dichiara inoltre che il prodotto è fabbricato in conformità alla Direttiva RoHS in vigore ovvero (2011/65/UE del 08/06/2011) con riferimento alla seguente norma tecnica armonizzata:  
CEI-EN 50581.**

Carmignano di Brenta, 19/10/2016

L'agente legale  
**Ing. Alberto Gasparini**



# MANUAL IN ENGLISH

## INDEX

UTILITY AND CONSERVATION OF THE MANUAL .....	18
NORMS REFERENCES .....	18
1. GENERAL SAFETY NORMS .....	18
PERSONAL PROTECTIVE EQUIPMENT .....	21
SAFETY SIGNS .....	21
2. INSTALLATION .....	21
3. ELECTRIC CONNECTION .....	22
4. USE AND MAINTENANCE .....	23
4.1 DESCRIPTION OF THE MACHINE .....	23
4.2. FUNCTIONING AND CONTROL PANELS .....	23
4.3 START OPERATIONS .....	24
PRE-START CHECK .....	24
5. PERIODICAL MAINTENANCE .....	25
6. IF THE MACHINE DOESN'T WORK .....	27
7. TECHNICAL DATA .....	28
8. DECLARATION OF CONFORMITY .....	29

## UTILITY AND CONSERVATION OF THE MANUAL

This Manual conforms to the requirements of the Norms 2006/42/CE and subsequent modifications. The Manual gives all necessary indications required for the transport, Installation, start-up and maintenance of the machines, which must be strictly followed by the user for a correct functioning of the same.

To this purpose, the user must also strictly comply with the security norms described in the Manual.

The manual must always follow the machine and must be kept in a place which will guarantee its perfect conservation for the proper use from the operator.

GRAPHIC SYMBOLS AND INDICATIONS INCLUDED IN THE MANUAL:



**Shows that ATTENTION must be paid to all procedures and operations to be carried out for ensuring the correct functioning of the machine, describes the operations that must be avoided, and finally informs the operator about the correct procedure and operations to be followed for the proper use of the machine.**

## NORMS REFERENCES

The machines described in this manual have been designed according to the pertinent CE Norms.

The machines are also complying with the essential requirements of the following European Rules and Directives:

- ✓ Machine's Regulation 2006/42 CE,
- ✓ Electrical Safety Rules for the Low Tension Appliances 2014/35/UE,
- ✓ Electromagnetic Compatibility 2004/108 CE,
- ✓ Under Pressure Devices 97/23/CE.

## 1. GENERAL SAFETY NORMS

When installing or servicing the unit, it is necessary to strictly follow the rules reported on this manual, to conform to all the specifications of the labels on the unit, and to take any possible precautions of the case for workers.

Pressure in refrigerant circuit and electrical equipment present in the unit can be hazardous when installing or servicing the unit.



**Any intervention on the machine using any instrument must be carried out only by a qualified technician.**



**Not observing the rules reported on this manual, and every modification to the unit done without explicit previous authorisation, will cause the immediate termination of the warranty.**



**Attention: before every operation of servicing on the unit, be sure that the electric supply is disconnected.** Never remove front grille or open any part of the machine without removing first the socket from the plug.



**This machine has been designed and manufactured in compliance with the strictest safety rules. Therefore, pointed instruments (screw drivers, wool needles or similar ones) are not to be inserted in the grilles or in any other opening of the panels, especially when it is opened to remove the filter.**



**Main supply must be protected with a differential switch.**



**Never modify settings of the safety devices.**



**Never sprinkle water over the unit and its electrical components.**



**The machine must not be cleaned using water. To clean the machine use a wet cloth.** Remember to disconnect the plug from the socket before.



**When the machine is connected with a power socket, it must be in vertical position and any rough move must be avoided because it could cause some water to come into contact with electrical parts; it is, therefore, recommended to remove the plug from the socket before moving around the machine; if any water may have been spread on the machine, following some rough handling of the same, then, the machine must be turned off and can be started up again only after 8 hours.**



**It must not be used under explosive atmosphere.**



**Machine is not designed to be used by people (also children) whose physical, sensory or mental capabilities are reduced. Also people without experience or knowledge of the machine can't use it.**

**People, described above, can use this machine only if there's someone, responsible of their safety, which watches them and gives them instruction regarding the use of the machine.**

**Children must be watched in order to be sure they don't play with machine.**



**This machine is designed in order to be used by experienced users or trained in shops, light industry and farms.**

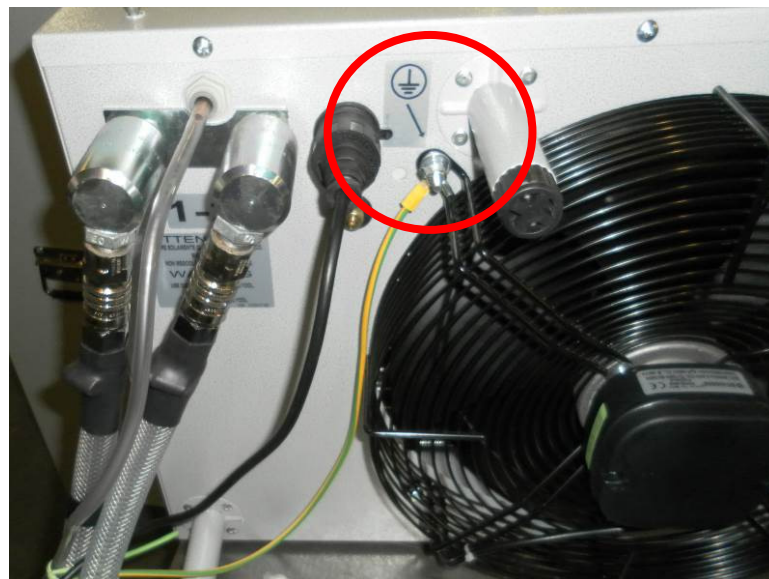
**People without experiences can use this machine only for a commercial use.**



This machine must be always connected using earthed electrical plugs as required for all electrical appliances; FRAL declines any responsibility for any danger or damage whenever this norm is not complied with.







The remote heat exchanger must always be connected to the main machine by the specific protection heart connection, as underlined on the pictures below; the manufacturer declines any responsibility for any danger or damage whenever this norm is not complied with.



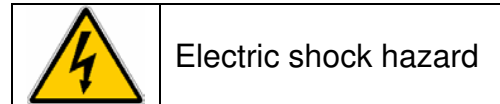
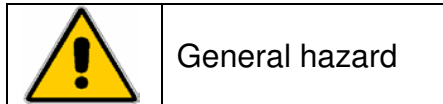
## PERSONAL PROTECTIVE EQUIPMENT

When operating and maintaining the unit, use the following personal protective equipment.

	Equipment: people who make maintenance or work with the unit, must wear an equipment in accordance with the safety Directives. They must wear accident prevention shoes with anti-slip sole where the paving is slippery.	
	Gloves: During the cleanings and the maintenance operations, it's necessary the use of appropriate gloves. In case of gas recharge, It's compulsory the use of appropriate gloves to avoid the risk of freezing.	
		Mask and goggles: Respiratory protection (mask) and eye protection (goggles) should be used during cleaning and maintenance operations.

## SAFETY SIGNS

The equipment features the following safety signs, which must be complied with:



## 2. INSTALLATION



The machine must not be set running in narrow areas, which do not allow a proper diffusion in the room of the air coming out from the grille. It is, instead, allowed to set the machine on the sides near the walls. The outdoor unit cannot be used in narrow areas. The air inlet is in the motor fan side and the air outlet is from the opposite side, trough the holes located in front of the finned heat exchanger. Minimum distance between the outlet air side and front wall is 3 meters.



The front panel should not be used to lay over it cloths or other things: it could cause damages or dangers.

### 3. ELECTRIC CONNECTION



**This machines series belongs to the electric appliances functioning at low tension (230/400 V).**



**Before every operation on the electric section, be sure that the electric supply is disconnected.**



**When lateral panels must be removed for maintenance, keep the internal wires at a proper distance from lateral panels in order to avoid contacts.**

It must be verified that electric supply is corresponding to the unit electric nominal data (tension, phases, frequency) reported on the label in the front panel of the unit.  
Power connections must be made using a phase wire + neutral wire + ground cable.



**Power cable and line protection must be sized according norm and laws according with absorbed current of the machine (see technical data).**



**The line voltage fluctuations must not be more than  $\pm 5\%$  of the nominal value, while the voltage unbalance between one phase and another must not exceed 2%. If those tolerances should not be respected, please contact our Firm to provide proper devices.**



**Electric supply must be in the limits shown: in the opposite case warranty will terminate immediately.**

## 4. USE AND MAINTENANCE

### 4.1 DESCRIPTION OF THE MACHINE

This machine is a particular air conditioner, split type, in which the fluid which conveys out heat is a blend of water and glycol. In factory the percentage of glycol is 15% to allow the machine to work down till -7°C. If the machine should be left in colder areas, more pure glycol, up to maximum 30%, should be added, of the same type present in the circuit.

Indoor unit includes a rotary compressor and expansion valve, a low pressure switch (with automatic reset), an high pressure switch, a water/refrigerant heat exchanger, a circulating water pump, a 5 speed motor fan (only 3 speeds used) and a PCB. Other components are: a defrost thermostat, a room temperature control thermostat, a condensed water lifting pump with a tank and two float switches.

### 4.2. FUNCTIONING AND CONTROL PANELS

The compressor uses R410A Refrigerant and directly cools the air. The heat, that the system produces, is dissipated by a water/refrigerant plate heat exchanger and transmitted to a close circuit of glycol-water. A pump pushes the water-glycol blend to the outdoor unit, where the wasted heat is transferred to the external ambient air.

- **FRONT CONTROL PANEL includes:**

A **Green Light**: indicates that the socket is correctly inserted in a power plug.

A **Main Switch** allows to choose among: **OFF** position (nothing works) – **FAN** position (only indoor fan works in pre-set speed) – **COOL** position (the machine is cooling according with preset room temperature).

An **Ambient Temperature Thermostat**, located in the front control panel allows to choose the desired room temperature with range 10-35 °C.

A **Fan Speed Switch**, also located in the front control panel, allows to choose among 3 different internal fan speeds.

A **Display PCB**; this display indicates the number of hours of compressor working. When machine is in defrost it shows "dEFr". When machine is in alarm, it indicates the type of alarm (see alarm table).

A **GENERAL ALARM led**; it's on if machine has an alarm (see alarm table).

A **ON/OFF led**; it blinks if compressor is waiting to start, it' on if compressor is running. It's off if compressor is off (temperature in the room under the set point). In FAN mode, this led is always off.

An **LPS ALARM led**; it's on if machine exceeds the minimum value of low pressure.

An **HPS ALARM led**; it's on if machine exceeds the maximum value of high pressure.





### 4.3 START OPERATIONS



Machine is not designed to be used by people (also children) whose physical, sensory or mental capabilities are reduced. Also people without experience or knowledge of the machine can't use it.

People, described above, can use this machine only if there's someone, responsible of their safety, which watches them and gives them instruction regarding the use of the machine.

Children must be watched in order to be sure they don't play with machine.



This machine is designed in order to be used by experienced users or trained in shops, light industry and farms.

People without experiences can use this machine only for a commercial use.

### PRE-START CHECK



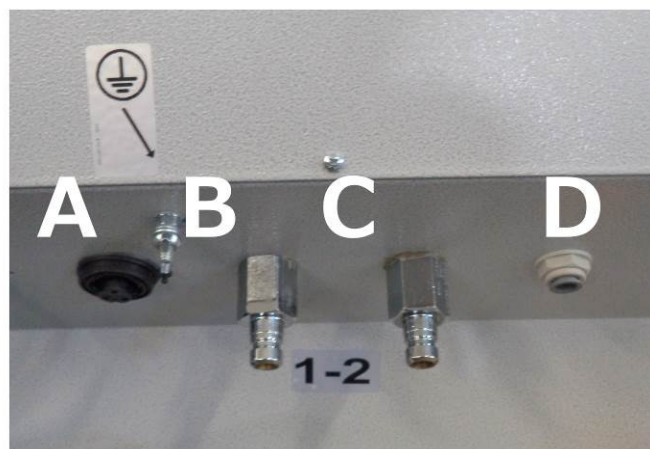
**Caution:** before proceeding to start up, check that all the cover panel be located in the proper position and locked with fastening screws.

1. **Connect the internal unit** to the outdoor one. There are 4 connectors. Two for water-glycol (connect the same pipe N°1 with N°1, N°2 with N°2) (C); one for drained condensed water (D) which is sent to outdoor unit, one which is the electric power supply for outdoor motor-fan (A) and one for the protection heart connection, (B).



**Always connect the outdoor unit with the ground wire!!**

2. **Insert the socket** in an earthed plug.
3. **Select desired fan speed**
4. **Select desired room temperature**
5. **Move the main switch** from **OFF** position to **Cool** or **Fan** position.



The machine should start. If it's set in Cool function and the room temperature is higher than the set temperature, the compressor after approx. 3,5 minutes starts to work. Led RUN is blinking while compressor is waiting, it's on when compressor is running.



If the room temperature is lower than the set, machine remains in ventilation but it does not make cool (the compressor remains off and only the fan is on). Led RUN is off. If room temperature is lower than 18°C, automatic defrost system can start working; periodically the internal unit fan stops and the two refrigerant electro-valves invert their position. Thus, hot gas passes in the iced evaporator, and the ice falls down as water. Display shows "dEFr".

After every defrost cycle, machine works regardless environment temperature for 90 seconds in order to move the air in the room. At the end of these 90 seconds, PCB check thermostat state.

## 5. PERIODICAL MAINTENANCE

Two maintenance operations are very important:

**Cleaning of inside unit air filter**, at least monthly, and **cleaning of outside unit heat exchanger**.

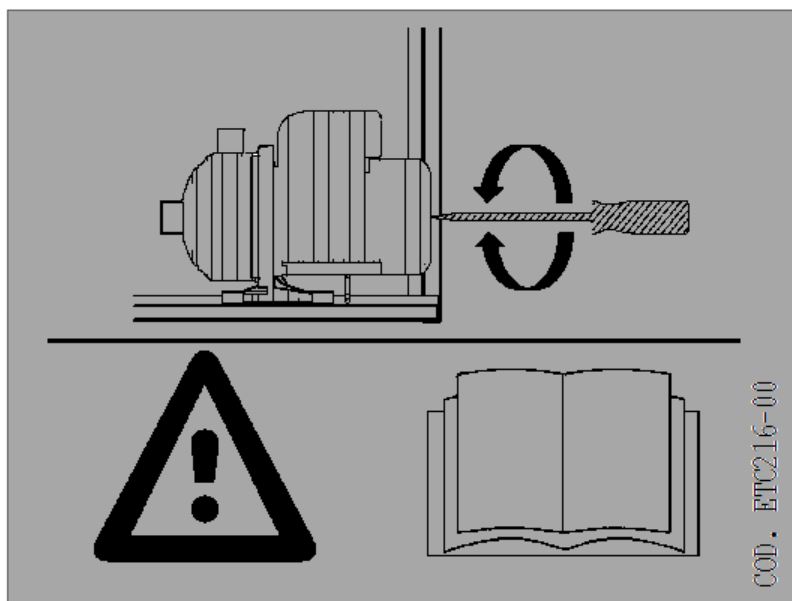
**The filter should be cleaned periodically (normally every month)**, but in dusty rooms it should be cleaned more often. Remember that when the filter is dirty, the air circulation and, consequently, the machine performance is reduced.

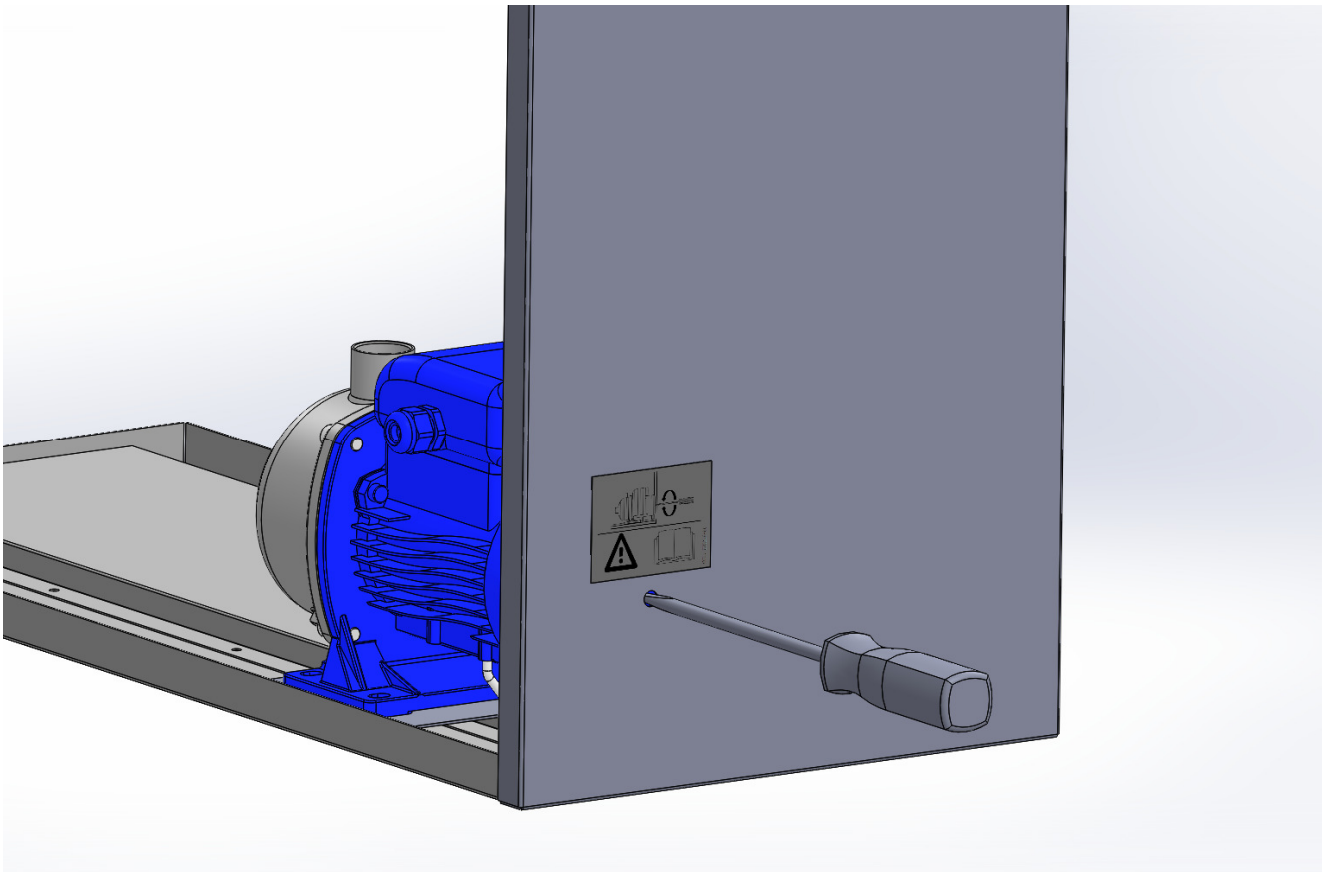
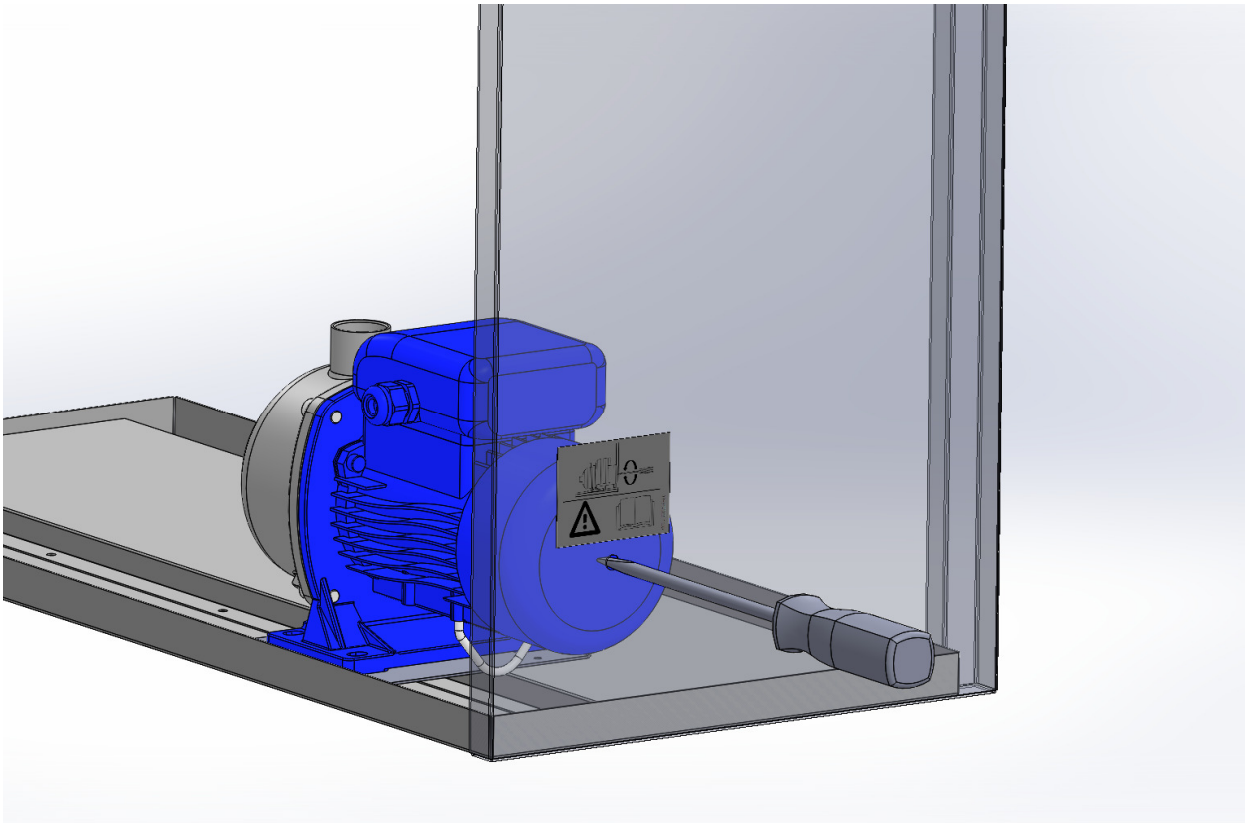
The inside unit's filter can be cleaned under water flow from a faucet; to remove the filter from the machine, it needs to take away the lower front grille pushing it upwards and pulling it far from the machine.

For outside unit heat exchanger, cleaning must be done every time that some dust may be seen among the fins. This operation should be done by an air compressor, pushing the air from outside to the inside of the unit.



**When the machine is not used for a period more than a month verify, with a screwdriver, that the pump is not blocked. During this operation be sure that the electric supply is disconnected.**








## 6. IF THE MACHINE DOESN'T WORK

3. Check if **green light** in front control panel is '**ON**'; If it is '**OFF**', check if there is correct power supply from plug and/or the fuse in the socket or the fuses inside the electric panel.

If **fuses** are broken, check everything as below at "HIPS" alarm and also if inside temperature is too high.

4. Unit under alarm; if the alarm led (red) is on, unit is stopped and display shoes the following alarms:

<b>PROBLEM</b>	<b>PROBABLE CAUSE and CORRECTIVE ACTION</b>
 ALARM + "PunP"	The internal alarm of pump is ON. Empty the tank of the pump (with a suction pump) and then check if the pump correctly works. The alarm is reset when the water is removed from the tank of the pump.
 ALARM + "LOPS"	It may mean that the inside air filter is very dusty; another cause may be that there is a refrigerant leakage in the refrigerant circuit. After having made these checks and solved the problem, unplug and plug the machine to reset the alarm.
 ALARM + "HIPS"	Check if water connections are correctly inserted, or if glycol-water pump is working correctly, if water level in the expansion tank is correct, or if outside fan is working correctly, or if outside temperature is too high (over 35-40°C situation can be critic). After having made these checks and solved the problem, press the reset-button of HPS, unplug and plug the machine to reset the alarm.



HPS Switch

## 7. TECHNICAL DATA

	<b>FACSW22.1</b>
Cooling Capacity (26 °C 55% indoor, 30 °C Outdoor):	6650 W
Cooling Capacity (26 °C 55% indoor, 30 °C Outdoor):	22900 BTU/h
Absorbed Power (26 °C 55% indoor, 30 °C outdoor):	2650 W
Absorbed Current (26 °C 55% indoor, 30 °C outdoor):	12,0 A
Max Input Current	13,0 A
Indoor Unit Airflow:	
Fan speed :	
- Max Speed	1500 cm/h
- Normal Speed	1400 cm/h
- Low Speed	1150 cm/h
Outdoor Unit Airflow	2100 cm/h
Refrigerant R410A	900 g
High Efficiency Compressor	Rotary
Indoor Unit Noise (at 3m in free field) at normal speed	50 dB(A)
Maximum distance between the two units:	30 m
Indoor Unit dimensions WxDxH mm:	815x360x1200
Outdoor Unit dimension WxDxH mm:	650x320x510
Indoor Unit Weight	88 Kg
Outdoor Unit Weight	22,2 Kg
Propylene glycol mixed with water	Max 30 %



**The machine is designed to operate with a mixture of water - propylene glycol (max 30%). This percentage should not be exceeded in any case.**

## 8. DECLARATION OF CONFORMITY



**(Community directives Low Voltage and Electro-magnetic Compatibility)**

**FRAL** Company S.r.l. viale dell'Industria e dell'Artigianato 22/c – 35010 Carmignano di Brenta – PD – hereby declares that the following products:

***Water Split Air Conditioner***

**FACSW22.1**

have been designed, manufactured and distributed by according to safety and electro-magnetic compatibility to European Norms and Regulations:

**MACHINES REGULATION (2006/42/CE - 17.05.2006) ;  
SECURITY REGULATIONS FOR LOW TENSION APPLIANCES 2014/35/UE  
ELECTROMAGNETIC COMPATIBILITY (EMC) –2014/108 CE**

It is hereby certified that this Dehumidifier conform to the:  
IEC Regulations **CEI-EN 60335-2-40, CEI-EN 55014-1, 55014-2.**  
**The machine is built according to RoHS European Norms:  
2011/65/UE year 2011 and CEI-EN 50581.**

Carmignano di Brenta, 19/10/2016

The Legal Agent  
**Ing. Alberto Gasparini**

# HANDBUCH IN DEUTSCH

## INDEX

NÜTZLICHKEIT UND AUFBEWAHRUNG DES HANDBUCHS .....	31
BEZUGSQUELLEN DER RICHTLINIEN .....	31
1. ALLGEMEINE SICHERHEITSVORSCHRIFTEN.....	31
INDIVIDUELLE SCHUTZVORRICHTUNGEN .....	34
SICHERHEITSSCHILDER.....	34
2. INSTALLATION.....	34
3. ELEKTRISCHER ANSCHLUSS .....	34
4. NUTZUNG UND WARTUNG .....	ERRORE. IL SEGNALIBRO NON È DEFINITO.
4.1 BESCHREIBUNG DES GERÄTS.....	Errore. Il segnalibro non è definito.
4.2. FUNKTION UND KONTROLLTAFEL .....	Errore. Il segnalibro non è definito.
4.3. ARBEITEN FÜR DEN START .....	37
PRE-START CHECK .....	37
5. PERIODISCHE WARTUNG.....	38
6. WENN DAS GERÄT NICHT FUNKTIONIERT .....	40
7. TECHNISCHE EIGENSCHAFTEN .....	41
8. KONFORMITÄTSERKLÄRUNG.....	42

## NÜTZLICHKEIT UND AUFBEWAHRUNG DES HANDBUCHS

Dieses Handbuch entspricht den Requisiten der Richtlinie 98/37/CE und späteren Änderungen. Das Handbuch liefert alle notwendigen Angaben für den Transport, die Installation, die Inbetriebnahme und die Wartung der Maschinen, die vom Benutzer strikt befolgt werden müssen, um die korrekte Funktion zu garantieren.

Ebenfalls muss der Benutzer strikt die Sicherheitsvorschriften im Handbuch einhalten.

Das Handbuch muss immer der Maschine folgen und an einem Ort aufbewahrt werden, der die perfekte Konservierung für die korrekte Nutzung von Seiten des Bedieners garantiert.

Graphische Symbole und Angaben im Handbuch:



**Weist darauf hin, dass man auf alle Verfahren und auszuführende Arbeiten achten muss, um die korrekte Funktion der Maschine zu garantieren. Beschreibt die Arbeiten, die zu vermeiden sind und informiert den Bediener über das korrekte Verfahren und die auszuführenden Arbeiten für die korrekte Nutzung der Maschine.**

## BEZUGSQUELLEN DER RICHTLINIEN

Die in diesem Handbuch beschriebene Maschine in Übereinstimmung mit den entsprechenden CE-Normen entwickelt.

Die Maschine entspricht den Requisiten folgender Europäischer Richtlinien:

- ✓ Maschinenrichtlinie 2006/42,CE
- ✓ Elektrische Sicherheit für die Anwendung bei niedriger Spannung 2014/35, CE
- ✓ Elektromagnetische Kompatibilität 2014/108, CE
- ✓ Unter Druck stehendes Zubehör 97/23/CE

## 1. ALLGEMEINE SICHERHEITSVORSCHRIFTEN

Während der Installation und Wartung der Einheit muss man strikt alle Vorschriften in diesem Handbuch beachten, die den Spezifikationen der Etiketten auf der Einheit entsprechen und alle Vorsichtsmaßnahmen für die Arbeiter treffen.

Der Druck im Kühlkreis und die elektrischen Geräte in der Einheit können bei der Installation oder Wartung der Einheit gefährlich sein.



**Jeder Eingriff an der Maschine mit jedem Instrument, darf nur von qualifiziertem Personal ausgeführt werden.**



**Die Nichtbeachtung der Vorschriften in diesem Handbuch und jede Änderung an der Maschine ohne eindeutige Autorisierung, verursacht den sofortigen Verfall der Garantieansprüche.**



**ACHTUNG: vor jedem Wartungseingriff an der Einheit, muss die elektrische Stromversorgung getrennt werden.** Niemals das vordere Gitter oder irgend einen Teil der Maschine öffnen, bevor der Stecker aus der Steckdose gezogen wurde.



Diese Maschine wurde in Übereinstimmung mit den strengsten Sicherheitsvorschriften entwickelt und gebaut. Daher dürfen spitze Instrumente (Schraubenzieher, Nadeln oder ähnliches) nicht in die Gitter oder irgend eine andere Öffnung der Paneele eingeführt werden und dies vor Allem, wenn die Maschine offen ist, um den Filter zu entfernen.



Die elektrische Versorgung muss mit einem Trennschalter geschützt werden.



Niemals die Einstellungen der Sicherheitsvorrichtungen verändern.



Niemals Wasser auf die Einheit und deren elektrische Bauteile spritzen.



Die Maschine darf nie mit Wasser gereinigt werden. Um die Maschine zu reinigen, muss ein feuchtes Tuch benutzt werden. Immer vorher **DARAN** denken, **DEN STECKER AUS DER STECKDOSE ZU ZIEHEN**.



Wenn die Maschine am Stromnetz angeschlossen ist, muss sie in senkrechte Position gebracht werden und jede plötzliche Bewegung ist zu vermeiden, da sonst Wasser mit den elektrischen Teilen in Berührung kommen könnte; auf jeden Fall ist es **IMMER NOTWENDIG**, dass der Stecker aus der Steckdose gezogen wird, bevor man die Maschine verstellt. Wenn Wasser auf die Maschine verschüttet werden sollte, muss die Einheit ausgeschaltet werden und man kann sie erst nach 8 Stunden wieder einschalten.



Die Einheit darf nicht in explosionsgefährdeten Bereichen benutzt werden.



Die Maschine wurde nicht für die Benutzung von Personen (einschließlich Kindern) entwickelt, deren physische, sensorielle oder mentalen Möglichkeiten eingeschränkt sind. Auch Personen ohne Erfahrung oder Kenntnis der Maschine dürfen diese nicht benutzen.

Die oben beschriebenen Personen können diese Maschine nur benutzen, wenn jemand, der für ihre Sicherheit verantwortlich ist, anwesend ist, um sie zu beaufsichtigen und die Anweisungen für die Benutzung der Maschine zu geben.

Kinder müssen beaufsichtigt werden, um sicher zu gehen, dass sie nicht mit der Maschine spielen.





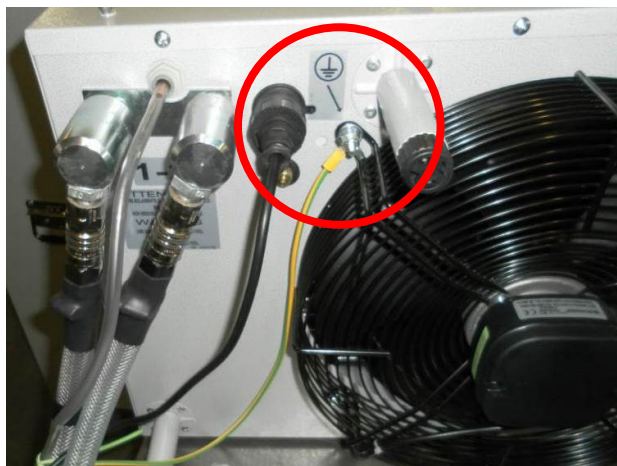
Diese Maschine wurde so entwickelt, dass sie in Geschäften, Industrien und Bauernhöfen nur von erfahrenem oder geschulten Benutzern benutzt wird. Personen ohne Erfahrung können diese Maschine nur für kommerzielle Zwecke nutzen.



Diese Maschine muss immer mit geerdeten Steckern und Kabeln benutzt werden, wie dies für alle elektrische Geräte vorgeschrieben ist; FRAL lehnt jede Verantwortung für jede Gefahr oder Schaden ab, wenn diese Vorschrift nicht eingehalten wird.







Der Remote-Wärmetauscher muss immer an der Hauptmaschine durch den besonderen Schutz Herz-Verbindung angeschlossen werden, wie auf den folgenden Bildern unterstrichen; Der Hersteller übernimmt keinerlei Verantwortung für Gefahren oder Schäden, wenn diese Norm nicht eingehalten wird.



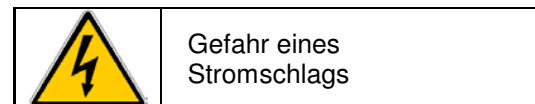
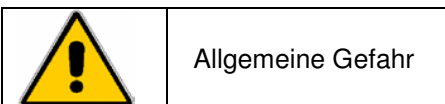
## INDIVIDUELLE SCHUTZVORRICHTUNGEN

Für die Benutzung und Wartung der Einheiten müssen folgende individuellen Schutzvorrichtungen benutzt werden.

	Kleidung: wer die Einheit wartet oder bedient, muss ein Gerät entsprechend der Sicherheitsvorschriften tragen. In Umgebungen mit rutschigem Boden müssen Unfallschutzschuhe mit rutschfester Sohle getragen werden.	
	Handschuhe: Während der Reinigung und der Wartungsarbeiten müssen die geeigneten Handschuhe getragen werden. Wird Kühlgas aufgefüllt, müssen geeignete Handschuhe getragen werden, um das Risiko des Einfrierens zu vermeiden.	
		Maske und Brille: während der Reinigung und der Wartungsarbeiten müssen Masken zum Schutz der Atemwege und Brillen zum Schutz der Augen getragen werden.

## SICHERHEITSSCHILDER

Die Anlage ist mit folgenden Sicherheitsschildern ausgestattet, die beachtet werden müssen:



## 2. INSTALLATION



Die Maschine darf nicht in engen Räumen installiert werden, welche keine geeignete Verteilung der Luft erlauben, die aus dem vorderen Gitter der Maschine aus tritt. Es ist jedoch erlaubt, die Maschine an den Seiten des Raumes, in der Nähe von Mauern aufzustellen.

Die externe Einheit kann nicht in engen Bereichen benutzt werden. Der Lufteingang befindet sich auf der Seite des Lüftermotors, während der Luftausgang auf der anderen Seite liegt und durch das Gitter vor dem Wärmetauscher mit Flügeln erfolgt. Der Mindestabstand zwischen der Ausgangsseite der Luft und der frontalen Mauer muss 3 Meter betragen.



Das Frontpaneel darf nicht für die Ablage von Kleidung oder anderen Dingen benutzt werden: dies kann Gefahren und Schäden verursachen.

## 3. ELEKTRISCHER ANSCHLUSS



Diese Maschine gehört zu den Geräten, die mit niedriger Spannung funktionieren (230/400 V).



Vor jeder Arbeit an der Schalttafel sicherstellen, dass die elektrische Versorgung getrennt wurde.



**Wenn die seitlichen Paneele für die Wartung entfernt werden müssen, muss man die internen Kabel in geeignetem Abstand von den seitlichen Paneelen halten, um Kontakte zu vermeiden.**

Es muss geprüft werden, dass der elektrische Anschluss den elektrischen Nenndaten (Spannung, Phasen, Frequenz) entspricht, die auf dem Etikett aufgeführt sind.  
Der elektrische Anschluss muss mit einem Kabel mit Phase, Neutral und Erdung ausgeführt werden.



**Die elektrische Versorgung und die Schutzleitung müssen den Abmessungen nach Richtlinien und Gesetzen, in Übereinstimmung mit dem Aufnahmestrom der Maschine dimensioniert sein (siehe technische Daten).**



**Spannungsschwankungen der Leitung dürfen nicht über +/- 5% liegen. Wenn die Toleranzgrenzen nicht eingehalten werden, die Firma kontaktieren, um die geeigneten Geräte zu besorgen.**



**Die elektrische Versorgung muss innerhalb der vorher beschriebenen Grenzen liegen: anderenfalls endet die Garantie sofort.**

## 4. NUTZUNG UND WARTUNG

### 4.1 BESCHREIBUNG DES GERÄTS

Dieses Gerät ist eine spezielle Klimaanlage vom Typ Split, bei der die Flüssigkeit, die Wärme erzeugt, ein Gemisch aus Wasser und Glykol ist. Im Werk ist der Prozentsatz des Glykols auf 15% festgelegt, um dem Gerät zu erlauben, bei Temperaturen bis zu -7°C zu arbeiten. Wenn das Gerät in kälteren Bereichen gelassen wird, muss reines Glykol bis zu maximal 30% desselben Typs, wie das im Kreislauf, hinzugefügt werden.

Die interne Einheit beinhaltet einen Rotations-Kompressor und ein Thermostat-Ausdehnungsventil, einen Druckwächter für niedrigen Druck (mit automatischer Einstellung), einen Druckwächter für hohen Druck, einen Wärmetauscher Wasser/Kühlmittel, eine Wasserumwälzpumpe, einen Lüfter für den Motor mit 5 Geschwindigkeiten (es werden nur 3 Geschwindigkeiten benutzt) und eine elektronischen Karte für die Verwaltung. Die anderen Bauteile sind: ein Thermostat für die Enteisung, ein Thermostat für die Kontrolle der Temperatur im zu kühlenden Raum und eine Pumpe zum Anheben des kondensierten Wassers mit einem Behälter und zwei Schwimmerschalter.

### 4.2. FUNKTION UND KONTROLLTAFEL

Der Kompressor benutzt Kühlgas R410A und kühlt direkt die Luft. Die erzeugte Wärme der Anlage wird von einem Wärmetauscher mit Wasser-/Kühlmittel-Platten verteilt und an einen geschlossenen Glykol-/Wasser-Kreislauf übertragen. Eine Pumpe drückt das Wasser-Glykol-Gemisch in die externe Einheit, wo die überschüssige Wärme in die Außenluft abgegeben wird.

- **DIE VORDERE KONTROLLTAFEL BEINHÄLTET:**

Eine **grüne Kontrollleuchte**: zeigt an, dass der Stecker korrekt eingesteckt ist und die Maschine versorgt wird.

Ein **Hauptschalter** erlaubt die Auswahl von drei Positionen:: **OFF** (Stillstandmodus) – **LÜFTER** (nur der Lüfter wird mit einer voreingestellten Geschwindigkeit aktiviert) – **KÜHLUNG** (das Gerät kühlt je nach eingestellter Raumtemperatur ab).

Ein **Thermostat für die Raumtemperatur**, am Frontpaneel für die Kontrolle, erlaubt, die gewünschte Raumtemperatur zwischen 10 und 35 °C auszuwählen.

Ein **Schalter für die Lüftergeschwindigkeit**, ebenfalls am Frontpaneel für die Kontrolle, erlaubt die Auswahl von 3 unterschiedlichen Geschwindigkeiten des internen Lüfters.

Ein **DISPLAY** mit 4 Ziffern; dieses Display zeigt die Betriebsstunden des Kompressors an. Wenn die Maschine auf Defrost steht, zeigt das Display "dEFr" an. Befindet sich die Maschine im Alarmzustand, zeigt das Display den Alarmtyp an (siehe Tabelle der Alarme).

Eine **LED GENERAL ALARM**; sie ist eingeschaltet, wenn die maschine einen Alarm aufweist.

Eine **LED ON/OFF**; sie blinkt, wenn der Kompressor auf den Start wartet; sie leuchtet, wenn der Kompressor in Betrieb ist. Wenn die LED ausgeschaltet ist, bedeutet dies, dass die Raumtemperatur unter dem Setpoint liegt, der am Thermostat eingestellt ist. Im Modus FAN ist die LED RUN immer ausgeschaltet.

Eine **LED LPS ALARM**; sie ist eingeschaltet, wenn die maschine einen alarm niederdruck.

Eine **LED LPS ALARM**; sie ist eingeschaltet, wenn die maschine einen alarm hochdruck.



### 4.3. ARBEITEN FÜR DEN START

Die Maschine wurde nicht für die Benutzung von Personen (einschließlich Kindern) entwickelt, deren physische, sensorielle oder mentalen Möglichkeiten eingeschränkt sind. Auch Personen ohne Erfahrung oder Kenntnis der Maschine dürfen diese nicht benutzen.

Die oben beschriebenen Personen können diese Maschine nur benutzen, wenn jemand, der für ihre Sicherheit verantwortlich ist, anwesend ist, um sie zu beaufsichtigen und die Anweisungen für die Benutzung der Maschine zu geben.



Kinder müssen beaufsichtigt werden, um sicher zu gehen, dass sie nicht

Diese Maschine wurde so entwickelt, dass sie in Geschäften, Industrien und Bauernhöfen nur von erfahrenem oder geschulten Benutzern benutzt wird.

Personen ohne Erfahrung können diese Maschine nur für kommerzielle Zwecke nutzen.



#### PRE-START CHECK



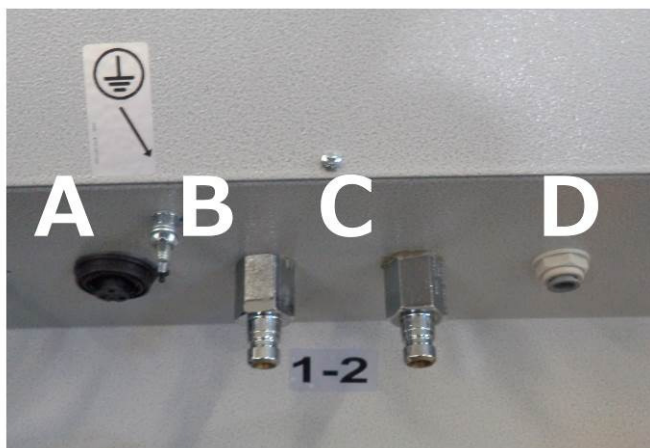
**ACHTUNG:** vor dem Start kontrollieren, dass alle Paneele korrekt in ihren Aufnahmen positioniert und mit den Befestigungsschrauben befestigt sind.

1. Die **interne Einheit** an der externen Einheit anschließen. Es sind 4 Steckverbinder vorhanden. Zwei für Wasser-Glykol (dieselbe Leitung Nr. 1 mit Nr. 1, Nr. 2 mit Nr. 2 verbinden (C)); eine für das kondensierte und gedrähte Wasser (D), das zur externen Einheit gleitet wird; eine für die Versorgung des Lüfters des externen Motors (A), und eine für den Schutz Herzverbindung, (B).



**Immer mit dem Erdungskabel verbinden Sie die Außeneinheit!!**

2. Den Stecker mit der **Erdung** in eine Steckdose stecken.
3. Die gewünschte Lüftergeschwindigkeit wählen.
4. Die gewünschte Raumtemperatur wählen.
5. Den Hauptschalter von der Position **OFF** auf die Position **Kühlung oder Lüfter** stellen



Die Vorrichtung müsste starten. Wenn sie auf die Funktion Kühlung eingestellt ist und die Raumtemperatur über der eingestellten Temperatur liegt, startet der Kompressor nach ca. 3,5 Minuten. Die LED RUN blinkt, während der Kompressor wartet und leuchtet, wenn der Kompressor in Betrieb ist.

Wenn die Raumtemperatur unter der eingestellten Temperatur am Thermostat liegt, bleibt die Maschine in Lüftung, kühlt aber nicht (der Kompressor bleibt ausgeschaltet und nur der Lüfter ist eingeschaltet); die LED RUN ist ausgeschaltet.

Wenn die Raumtemperatur unter 18°C liegt, kann das automatische Enteisungssystem aktiviert werden; der Lüfter der internen Einheit hält regelmäßig an und die beiden Kühlventile kehren ihre Position um. Auf diese Weise geht das warme Gas in den vereisten Verdampfer und das Eis läuft in Form von Wasser ab. Das Display zeigt das Kürzel "dEFr".

Nach jedem Defrost-Zyklus arbeitet die Maschine, unabhängig von der Umgebungstemperatur, für 90 Sekunden: dies mit dem Ziel, die Raumluft zu bewegen. Nach Ablauf der 90 Sekunden kontrolliert die elektronische Karte den Status des Thermostats.

## 5. PERIODISCHE WARTUNG

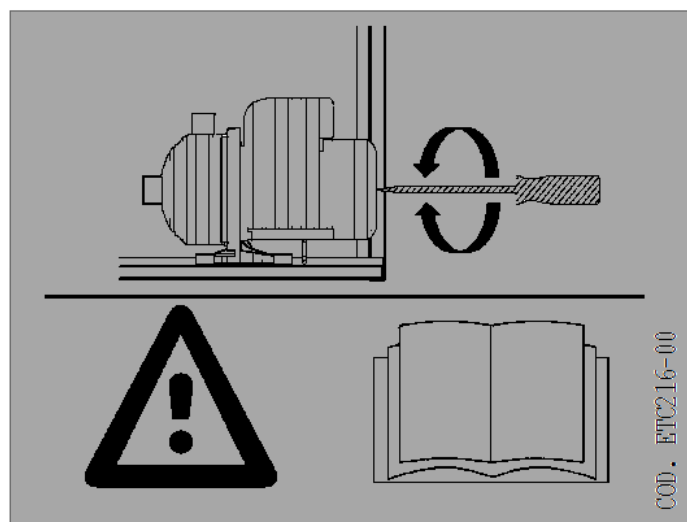
Zwei Wartungsarbeiten sind sehr wichtig:

**Reinigung des Luftfilters der internen Einheit** mindestens ein Mal im Monat und **Reinigung des Wärmetauschers der externen Einheit**.

Der Filter sollte regelmäßig (normalerweise ein Mal im Monat) gereinigt werden, aber in staubigen Umgebungen muss er öfter gereinigt werden. Wenn der Filter schmutzig ist, ist die Luftzirkulation und somit die Leistung der Maschine geringer.

Der Filter der internen Einheit kann unter fließendem Wasser aus dem Wasserhahn gereinigt werden; um den Filter aus dem Gerät zu entfernen, muss das vordere Gitter ausgebaut werden, indem man es nach oben schiebt und vom Gerät löst.

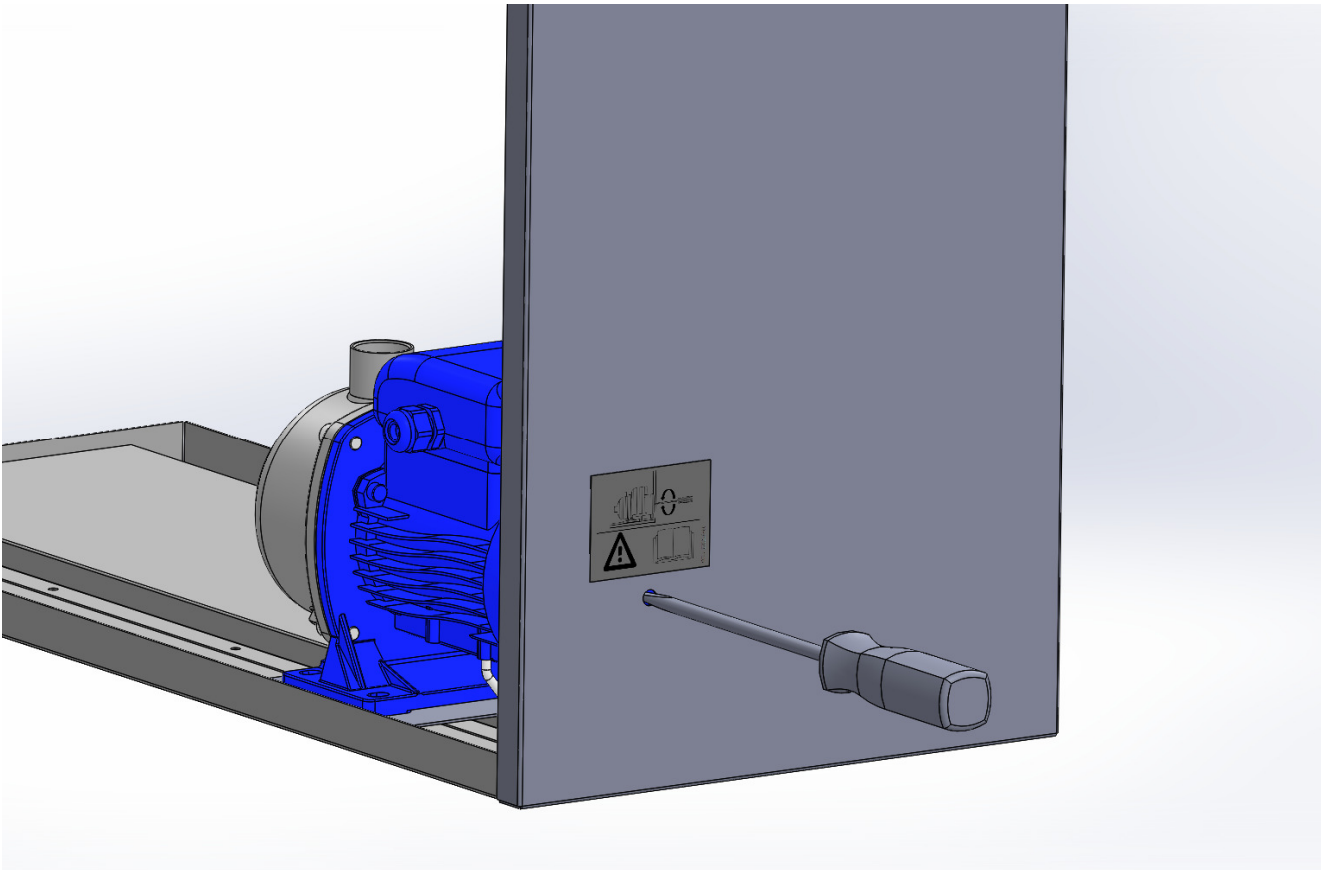
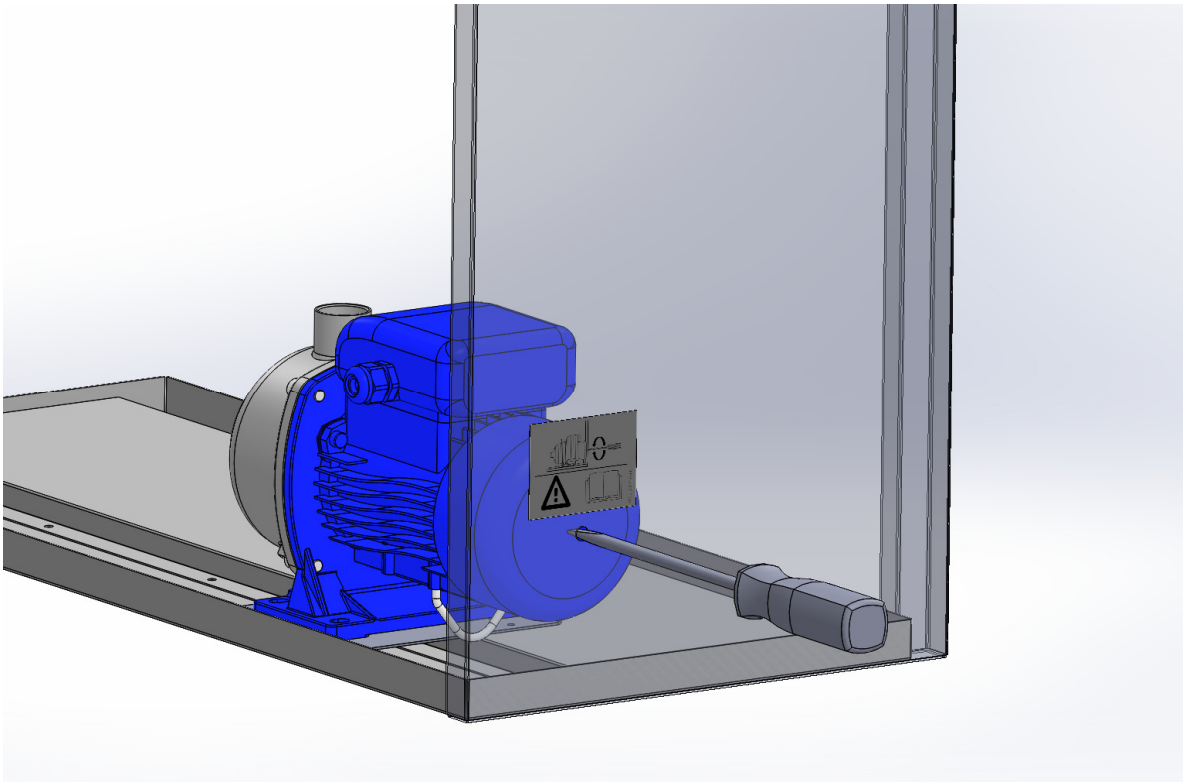
Die Reinigung des Wärmetauschers der externen Einheit muss jedes Mal ausgeführt werden, wenn man Staub zwischen den Flügeln sieht. Die Arbeit muss mit einem Kompressor ausgeführt werden, indem man die Luft vom Außen zum Inneren der Einheit bläst.



**Wenn die Maschine für einen Zeitraum von mehr als einem Monat nicht benutzt wird, überprüfen Sie mit einem Schraubendreher, dass die Pumpe nicht blockiert ist. Achten Sie bei dieser Bedienung darauf, dass die Stromversorgung unterbrochen wird.**










## 6. WENN DAS GERÄT NICHT FUNKTIONIERT

5. Kontrollieren, dass die **grüne Kontrollleuchte** am Frontpaneel für die Kontrolle **'LEUCHTET'**; Ist sie **'AUSGESCHALTET'**, kontrollieren, dass die korrekte Stromversorgung vom Stecker und/oder der Sicherung im Stecker, oder die Sicherungen in der Schalttafel vorhanden ist.

Wenn die internen Sicherungen der Maschine durchgebrannt sind, alle beschriebenen Punkte unter Alarm "HIPS" kontrollieren und prüfen, dass die interne Temperatur nicht zu hoch ist.

6. Wenn die interne Einheit einen Alarm aufweist, hält die Maschine an, die rote LED für den Alarm leuchtet und das Display zeigt folgende Alarme an:

<b>PROBLEM</b>	<b>MÖGLICHE URSACHEN und LÖSUNGEN</b>
 ALARM + "PunP"	Interner Alarm der Pumpe (Schwimmer) aktiv. Den Behälter der Pumpe entleeren (mit einer Saugpumpe) und kontrollieren, dass die Pumpe korrekt funktioniert. Der Alarm wird automatisch zurückgesetzt, wenn das Wasser aus dem Behälter der Pumpe entfernt wird.
 ALARM + "LOPS"	Dies kann bedeuten, dass der interne Luftfilter sehr viel Staub enthält; das Einschalten des Alarms kann auch auf einen Kühlmittelverlust im Kühlkreis hinweisen. Die Maschine vom Stromanschluss trennen und wieder anschließen, um den Alarm zurückzusetzen.
 ALARM + "HIPS"	Kontrollieren, dass die Wasserkrümmer korrekt eingesteckt sind, dass die Glykol-Wasser-Pumpe korrekt funktioniert, der Wasserstand im Ausgleichsbehälter korrekt ist oder dass der Lüfter korrekt arbeitet. Prüfen, dass die Außentemperatur nicht zu hoch ist (über 35-40 °C kann die Situation kritisch sein). Nach diesen Kontrollen und Behebung des Problems die Taste Reset des Druckwächters für hohen Druck drücken und die Maschine vom Stromnetz trennen und wieder anschließen, um den Alarm zurückzusetzen.



Taste Reset HPS



## 7. TECHNISCHE EIGENSCHAFTEN

	<b>FACSW22.1</b>
Kühlleistung (26 °C 55% Innen, 30 °C Außen):	6650 W
Kühlleistung (26 °C 55% Innen, 30 °C Außen):	22900 BTU/h
Leistungsaufnahme (26 °C 55% Innen, 30 °C Außen):	2650 W
Stromaufnahme (26 °C 55% Innen, 30 °C Außen):	12,0 A
Maximale Stromaufnahme	13,0 A
Luftfluss interne Einheit:	
Lüftergeschwindigkeit: - Maximale Geschwindigkeit	1500 m <sup>3</sup> /h
- Normale Geschwindigkeit	1400 m <sup>3</sup> /h
- Niedrige Geschwindigkeit	1150 m <sup>3</sup> /h
Luftfluss externe Einheit:	2100 m <sup>3</sup> /h
Kühlgas R410A	900 g
Kompressor mit hoher Leistung	Rotativ
Geräuschentwicklung interne Einheit (3m freies Feld) bei normaler Geschwindigkeit	50 dB(A)
Maximaler Abstand zwischen den beiden Einheiten:	30 m
Abmessungen interne Einheit Breite x Tiefe x Höhe mm:	815x360x1200
Abmessungen externe Einheit Breite x Tiefe x Höhe mm:	650x320x510
Gewicht interne Einheit:	88 Kg
Gewicht externe Einheit:	22,2 Kg
Menge Propylenglykol mit Wasser gemischt	Max 30 %



**Die Maschine ist mit einer Mischung aus Wasser zu betreiben - Propylenglykol (30% max). Dieser Prozentsatz sollte in keinem Fall überschritten werden.**

## 8. KONFORMITÄTSERKLÄRUNG



**(EU-Richtlinien und die Niederspannungs Elektromagnetische Verträglichkeit)**

**FRAL** Company S.r.l. viale dell'Industria e dell'Artigianato 22/c – 35010 Carmignano di Brenta – PD – erklärt hiermit, dass die folgenden Produkte:

### *Wassergekühlte Split-Klimaanlage* **FACSW22.1**

nicht nach Funktionssicherheit und elektromagnetische Verträglichkeit an europäische Normen und Richtlinien entworfen, hergestellt und verteilt haben:

MASCHINEN NORM (2006/42/CE - 17.05.2006) ;  
SICHERHEITSREGULARIEN FÜR NIEDERSPANNUNGSGERÄTE 2014/35/CE - 12.12.2006;  
ELEKTROMAGNETISCHE KOMPATIBILITÄT (EMC) – 2014/108/CE – 15.12.2004.

Es wird bestätigt, dass dieser Luftentfeuchter den nachstehenden Regularien entspricht:

IEC Regularie **CEI-EN 60335-2-40, CEI-EN 55014-1, 55014-2.**

Die Maschine wurde in Übereinstimmung zu den RoHS Europäischen Normen hergestellt:

**2011/65/UE jahr 2011 und CEI-EN 50581.**

Carmignano di Brenta, 19/10/2016

Die Rechtsstelle  
**Ing. Alberto Gasparini**

# MANUEL EN FRANÇAIS

## INDEX

UTILITÉ ET CONSERVATION DU MANUEL.....	44
RÉFÉRENCES RÉGLEMENTAIRES.....	44
1. RÈGLES GÉNÉRALES DE SÉCURITÉ.....	44
ÉQUIPEMENTS DE PROTECTION INDIVIDUELLE .....	47
SIGNALISATION DE SÉCURITÉ .....	47
2. INSTALLATION .....	47
3. CONNEXION ÉLECTRIQUE .....	48
4. EMPLOI ET ENTRETIEN.....	49
4.1 DESCRIPTION DU DISPOSITIF .....	49
4.2. FONCTIONNEMENT ET PUPITRES DE CONTRÔLE.....	49
4.3 OPÉRATIONS DE DÉMARRAGE .....	50
PRE-START CHECK (CONTRÔLE AVANT LE DÉMARRAGE) .....	50
5. ENTRETIEN PÉRIODIQUE.....	51
6. SI LE DISPOSITIF NE FONCTIONNE PAS.....	53
7. CARACTÉRISTIQUES TECHNIQUES.....	54
8. DÉCLARATION DE CONFORMITÉ.....	55

## UTILITÉ ET CONSERVATION DU MANUEL

Ce manuel est conforme aux exigences de la directive 98/37/CE et modifications successives. Il fournit toutes les indications nécessaires au transport, à l'installation, à la mise en service et à l'entretien des machines, que l'utilisateur se doit de suivre rigoureusement pour leur bon fonctionnement.

En ce sens, l'utilisateur doit respecter à la lettre les règles de sécurité décrites dans le manuel.

Le manuel doit toujours suivre la machine et être conservé dans un endroit qui garantit sa conservation en parfait état pour pouvoir être employé convenablement par l'opérateur.

Symboles graphiques et indications du manuel :



**Il indique qu'il faut veiller à toutes les procédures et aux opérations à effectuer pour garantir le bon fonctionnement de la machine. Il décrit les opérations qu'il y a lieu d'éviter et informe l'opérateur sur la procédure et les opérations à suivre pour l'utilisation correcte de la machine.**

## RÉFÉRENCES RÉGLEMENTAIRES

La machine décrite dans ce manuel a été conçue en conformité aux normes CE pertinentes.

La machine respecte les exigences essentielles des Directives européennes suivantes :

- ✓ Directive machines 2006/42 CE
- ✓ Sécurité électrique pour les applications à basse tension 2014/35/UE,
- ✓ Compatibilité électromagnétique 2014/30/UE,
- ✓ Équipements sous pression 97/23/CE.

## 1. RÈGLES GÉNÉRALES DE SÉCURITÉ

Pendant l'installation ou l'entretien de l'unité, il y a lieu de respecter à la lettre les règles de ce manuel, qui sont conformes à toutes les spécifications des étiquettes sur l'unité, et de prendre toutes les précautions d'usage pour les travailleurs.

La pression dans le circuit frigorifique et les appareillages électriques se trouvant dans l'unité peut être dangereuse pendant l'installation ou l'entretien de l'unité.



**Toute intervention sur la machine en utilisant n'importe quel instrument doit être confiée exclusivement à du personnel qualifié.**



**Le non-respect des règles de ce manuel et toute modification à la machine sans autorisation explicite, entraînera l'annulation immédiate de la garantie.**



**ATTENTION : tout travail d'entretien sur l'unité doit avoir lieu alors que l'alimentation électrique est débranchée.** Ne jamais retirer la grille à l'avant ni ouvrir une partie quelconque de la machine sans avoir débranché la fiche de la prise électrique.



Cette machine a été conçue et fabriquée conformément aux règles de sécurité les plus strictes. Par conséquent, les instruments pointus (tournevis, aiguilles ou autres) ne doivent pas être introduits dans les grilles ou dans toute autre ouverture des panneaux, spécialement quand la machine est ouverte pour déposer le filtre.



L'alimentation électrique doit être protégée par un interrupteur différentiel.



Ne jamais modifier les réglages des dispositifs de sécurité.



Ne jamais pulvériser d'eau sur l'unité et sur ses pièces électriques.



La machine ne doit pas être nettoyée à l'eau. Pour nettoyer la machine, utiliser un chiffon humide. Ne pas oublier de débrancher TOUT D'ABORD LA FICHE DE LA PRISE.



Quand la machine est branchée à la prise de courant, elle doit être placée en position verticale et tout mouvement imprévu doit être évité parce que cela pourrait mettre les pièces électriques en contact avec de l'eau. De toute manière, il est TOUJOURS NÉCESSAIRE de débrancher la fiche avant de déplacer la machine. Si de l'eau coule sur la machine, l'unité doit être éteinte et ne peut être rallumée que 8 heures plus tard.



L'unité ne doit pas être employée en atmosphère explosive.



La machine n'a pas été conçue pour être employée par des personnes (y compris les enfants) dont les capacités physiques, sensorielles ou mentales sont réduites. Les personnes inexpérimentées ou sans connaissances de la machine ne sont pas autorisées à l'employer. Ces personnes peuvent utiliser la machine en présence d'une personne responsable de leur sécurité, qui les surveille et leur donne les instructions pour l'employer convenablement.

Les enfants doivent être surveillés de façon à ce qu'ils ne jouent pas avec la machine.



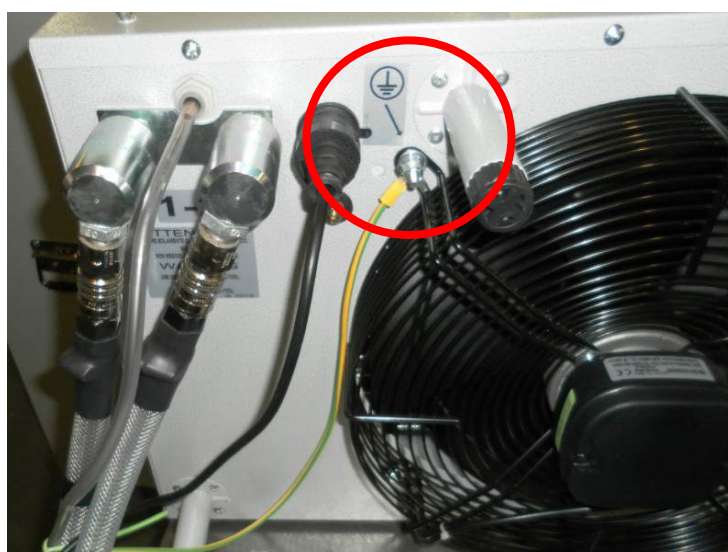
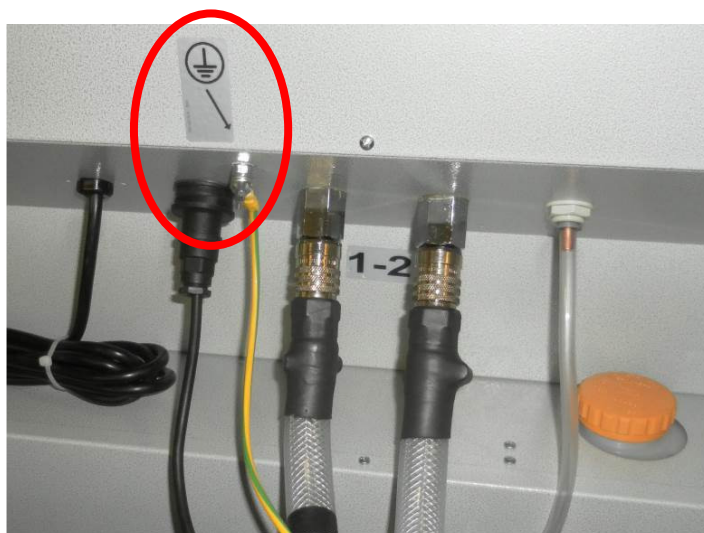
Cette machine est conçue pour être employée dans des magasins, en milieu industriel et en usine par des utilisateurs expérimentés ou dûment formés.

Les personnes inexpérimentées peuvent utiliser cette machine à des fins commerciales uniquement.

**Cette machine doit toujours être branchée en utilisant des fiches avec un fil de terre, conformément aux exigences en matière d'applications électriques. FRAL décline toute responsabilité en cas de danger ou de dégâts imputables au non-respect de cette règle.**







**La télécommande de l'échangeur doit toujours être connecté à la machine principale à l'aide des connexions appropriées indiquées dans les images suivantes; le fabricant ne assume aucune responsabilité pour tout risque ou dommage causé si cette règle ne est pas respectée.**



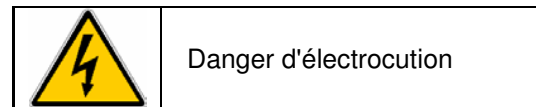
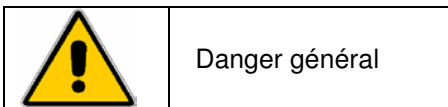
## ÉQUIPEMENTS DE PROTECTION INDIVIDUELLE

Pour l'emploi et l'entretien des unités, porter les équipements de protection individuelle suivants :

	Habillement : le personnel chargé de l'entretien ou du travail sur l'unité doit porter des vêtements conformes aux directives de sécurité. Il se doit de porter les chaussures de prévention des accidents avec une semelle antidérapante dans les endroits où le sol est glissant.	
	Gants : pendant les nettoyages et les travaux d'entretien, le port de gants appropriés est indispensable. En cas de recharge de gaz réfrigérant, le port de gants appropriés est obligatoire pour éviter le risque de congélation.	
		Masque et lunettes : pendant les travaux de nettoyage et d'entretien, le port de masques de protection des voies respiratoires et de lunettes protégeant les yeux est obligatoire.

## SIGNALISATION DE SÉCURITÉ

L'installation porte les signaux de sécurité suivants, qui doivent être respectés :



## 2. INSTALLATION



La machine ne doit pas être placée dans des environnements exigus, qui ne permettent pas à l'air provenant de la grille frontale de la machine de se diffuser dans la pièce. Il est permis en revanche de placer la machine sur les côtés de la pièce, près des murs.

L'unité externe ne peut être employée dans des pièces exigües. L'air entre du côté du moteur du ventilateur et ressort du côté opposé, à travers la grille placée devant l'échangeur à ailettes. La distance minimale entre le côté de l'air sortant et le mur frontal doit être de 3 mètres.



Ne pas poser de vêtements ou autres sur le panneau frontal: ce geste risque d'être une source de dangers et de dégâts.

### 3. CONNEXION ÉLECTRIQUE



**Cette machine appartient aux applications qui fonctionnent à basse tension (230/400 V).**



**Avant toute opération sur le schéma électrique, vérifier que l'alimentation électrique est débranchée.**



**Quand les panneaux latéraux doivent être déposés pour l'entretien, garder les câbles intérieurs à bonne distance des panneaux latéraux de façon à éviter les contacts.**

Vérifier si la connexion électrique correspond aux données électriques nominales (tensions, phases, fréquence) figurant sur l'étiquette de l'unité.

La connexion électrique doit être aménagée en utilisant un câble avec une phase neutre et un fil de terre.



**L'alimentation électrique et la ligne de protection doivent être dimensionnées conformément aux normes et législations correspondant au courant absorbé de la machine (voir données techniques).**



**Les fluctuations de la tension de la ligne ne doivent pas dépasser  $\pm 5\%$ . Si ces tolérances ne sont pas respectées, contacter l'entreprise pour se procurer des dispositifs appropriés.**



**L'alimentation électrique doit se situer dans les limites illustrées auparavant : si tel n'est pas le cas, la garantie est d'office caduque.**



## 4. EMPLOI ET ENTRETIEN

### 4.1 DESCRIPTION DU DISPOSITIF

Ce dispositif est un climatiseur spécial, de type Split, dans lequel le liquide qui dégage de la chaleur est un mélange d'eau et de glycol. En usine, le pourcentage de glycol est fixé à 15% pour permettre au dispositif de travailler à des températures de -7°C. Si le dispositif est placé dans des zones plus froides, il faudra ajouter du glycol pur du même type que celui du circuit, jusqu'à un maximum de 30%.

L'unité interne comprend un compresseur rotatif et un robinet détenteur thermostatique, un pressostat pour basse pression (avec réglage automatique), un pressostat de haute pression, un échangeur de chaleur eau/réfrigérant, une pompe de circulation de l'eau, un ventilateur du moteur à 5 vitesses (seules 3 vitesses sont utilisées) et une carte électronique de gestion. Les autres composants sont : un thermostat de dégivrage, un thermostat de contrôle de la température de la pièce à climatiser et une pompe pour soulever l'eau condensée avec un réservoir et deux interrupteurs à flotteur.

### 4.2. FONCTIONNEMENT ET PUPITRES DE CONTRÔLE

Le compresseur fonctionne au gaz réfrigérant R410A et refroidit directement l'air. La chaleur produite par l'installation est dissipée par un échangeur de chaleur à plaques eau/réfrigérant et transmise à un circuit fermé de glycol/eau. Une pompe propulse le mélange d'eau-glycol dans l'unité externe où la chaleur perdue est transférée dans l'air de l'environnement extérieur.

- **LE PANNEAU FRONTAL DE CONTRÔLE comprend :**

Un **voyant vert** : indique que la fiche est bien mise dans la prise et que la machine est alimentée.

Un **interrupteur principal** permet de choisir entre trois positions : **OFF** (mode d'arrêt) – **VENTILATEUR** (s'enclenche uniquement si le ventilateur interne a une vitesse pré-réglée) – **REFROIDISSEMENT** (le dispositif refroidit en fonction de la température préétablie de la pièce).

Un **thermostat pour la température ambiante**, placé sur le pupitre frontal de contrôle, permet de choisir la température de la pièce, entre 10 et 35 °C.

Un **interrupteur pour la vitesse du ventilateur**, placé lui aussi sur le pupitre frontal de contrôle, donne le choix entre 3 vitesses de ventilateur interne.

Un **AFFICHEUR** à 4 chiffres : cet afficheur indique le nombre d'heures de travail du compresseur. Quand la machine est en dégivrage, l'afficheur mentionne "dEFr". Quand la machine est en état d'alarme, l'afficheur indique le type d'alarme (voir tableau des alarmes).

Une **diode ALARME** : est allumée si la machine est équipée d'une alarme.

Une **diode ON/OFF** : elle clignote si le compresseur est en attente de démarrage ; elle est allumée si le compresseur fonctionne. Si la diode est éteinte cela signifie que la température de la pièce est en dessous du point de consigne sur le thermostat. En mode FAN, la diode RUN est toujours éteinte.

Une **diode LPS ALARME** : est allumée si la machine est équipée d'une alarme de basse pression.

Une **diode HPS ALARME** : est allumée si la machine est équipée d'une alarme de haute pression.



### 4.3 OPÉRATIONS DE DÉMARRAGE

La machine n'a pas été conçue pour être employée par des personnes (y compris les enfants) dont les capacités physiques, sensorielles ou mentales sont réduites. Les personnes inexpérimentées ou sans connaissances de la machine ne sont pas autorisées à l'employer. Ces personnes peuvent utiliser la machine en présence d'une personne responsable de leur sécurité, qui les surveille et leur donne les instructions pour l'employer convenablement.



Les enfants doivent être surveillés de façon à ce qu'ils ne jouent pas avec la machine.

Cette machine est conçue pour être employée dans des magasins, en milieu industriel et en usine par des utilisateurs expérimentés ou dûment formés.



Les personnes inexpérimentées peuvent utiliser cette machine à des fins commerciales uniquement.

#### PRE-START CHECK (CONTRÔLE AVANT LE DÉMARRAGE)



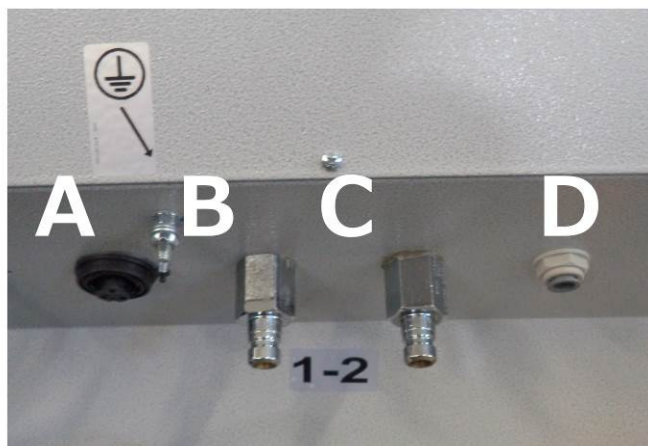
**ATTENTION** . avant les procédures de démarrage, contrôler si tous les panneaux sont en position et s'ils sont bien fixés avec les vis prévues à cet effet.

1. **Brancher l'unité interne** à l'externe. Il y a 4 connecteurs. Deux pour l'eau-glycol (brancher le tuyau n°1 au n°1, le n°2 au n°2 (C), un pour l'eau condensée et drainée (D), qui est envoyée à l'unité externe, un pour l'alimentation du ventilateur du moteur externe (A) et un pour la connexion de protection du coeur, (B).



**Toujours connecter l'unité extérieure avec le fil de terre!!**

2. **Brancher la fiche à la mise à la terre** dans une prise
3. **Choisir la vitesse du ventilateur**
4. **Choisir la température de la pièce**
5. **Déplacer l'interrupteur principal** de la position **OFF** à la position **Refroidissement** ou **Ventilateur**



Le dispositif devrait se mettre en marche. S'il est réglé sur la fonction Refroidissement et si la température de la pièce dépasse la température configurée, le compresseur se mettra en marche après 3,5 minutes environ. La diode RUN clignote tandis que le compresseur attend, elle est allumée quand le compresseur tourne.

Si la température de la pièce est inférieure à la température réglée dans le thermostat, la machine reste en ventilation mais il ne fait pas froid (le compresseur est éteint, seul le ventilateur reste allumé) ; la diode RUN est éteinte.

Si la température de la pièce est inférieure à 18°C, le système de dégivrage automatique peut être mis en marche ; le ventilateur de l'unité interne s'arrête régulièrement et les deux électrovannes réfrigérantes inversent leur position. Le gaz chaud passe alors dans l'évaporateur glacé et la glace descend sous forme d'eau. L'afficheur indique "dEFr".

Après chaque cycle de dégivrage, la machine fonctionne pendant 90 secondes, indépendamment de la température de la pièce : ceci a pour but de brasser l'air dans la pièce. Les 90 secondes écoulées, la carte électronique contrôle l'état du thermostat.

## **5. ENTRETIEN PÉRIODIQUE**

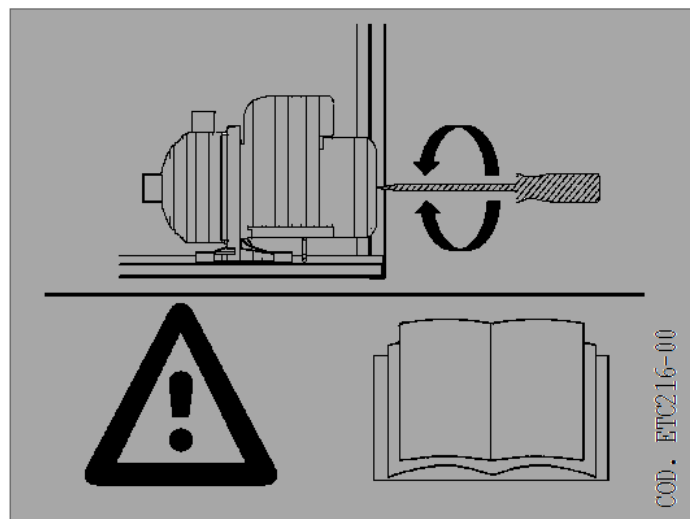
Deux opérations d'entretien sont très importantes :

**le nettoyage du filtre à air de l'unité interne**, au moins une fois par mois, et le **nettoyage de l'échangeur de chaleur de l'unité externe**.

Le filtre devrait être nettoyé régulièrement (normalement chaque mois), mais dans des environnements poussiéreux, il doit être nettoyé plus souvent. Ne pas oublier qu'un filtre encrassé réduit la circulation de l'air et, par conséquent, le rendement de la machine.

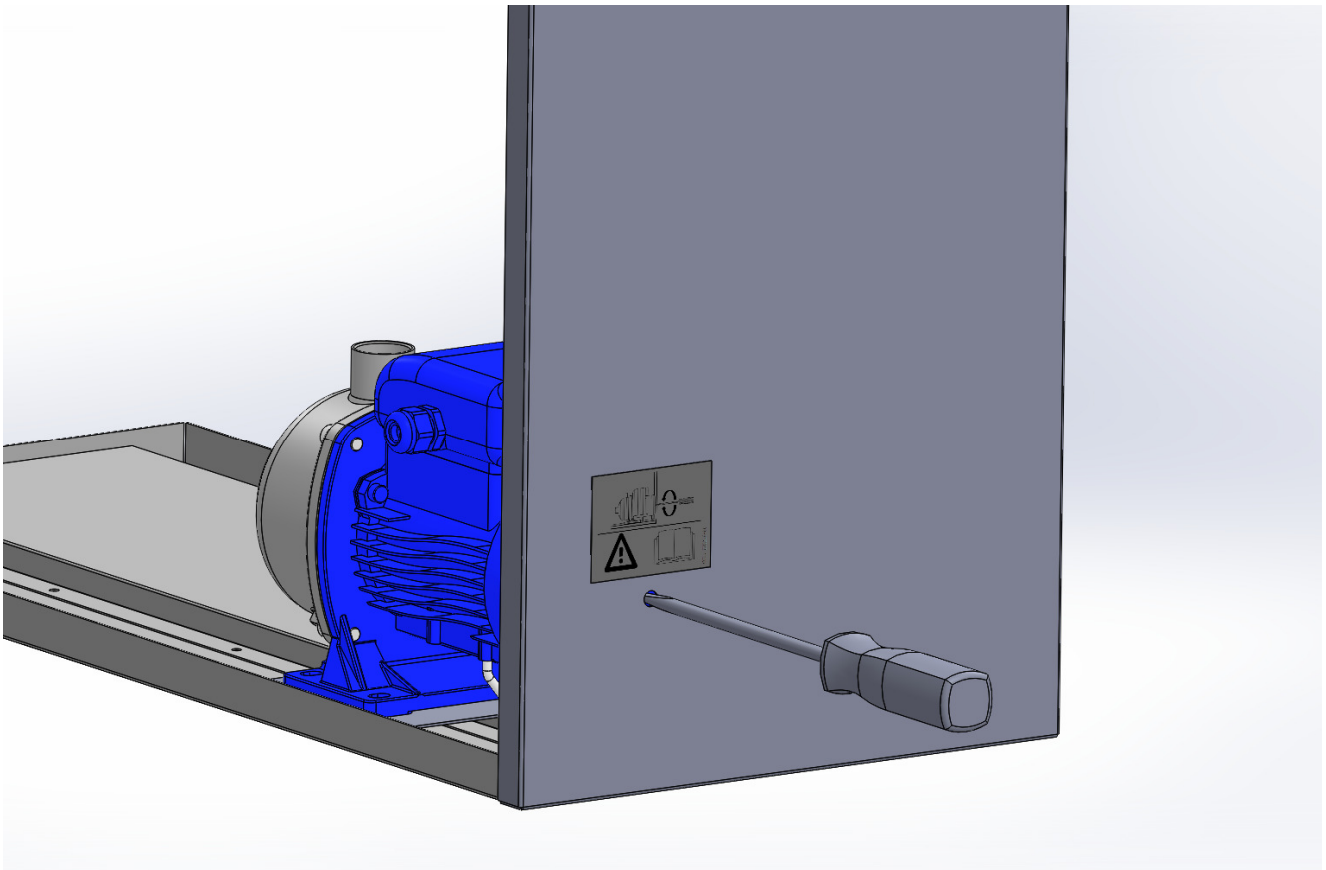
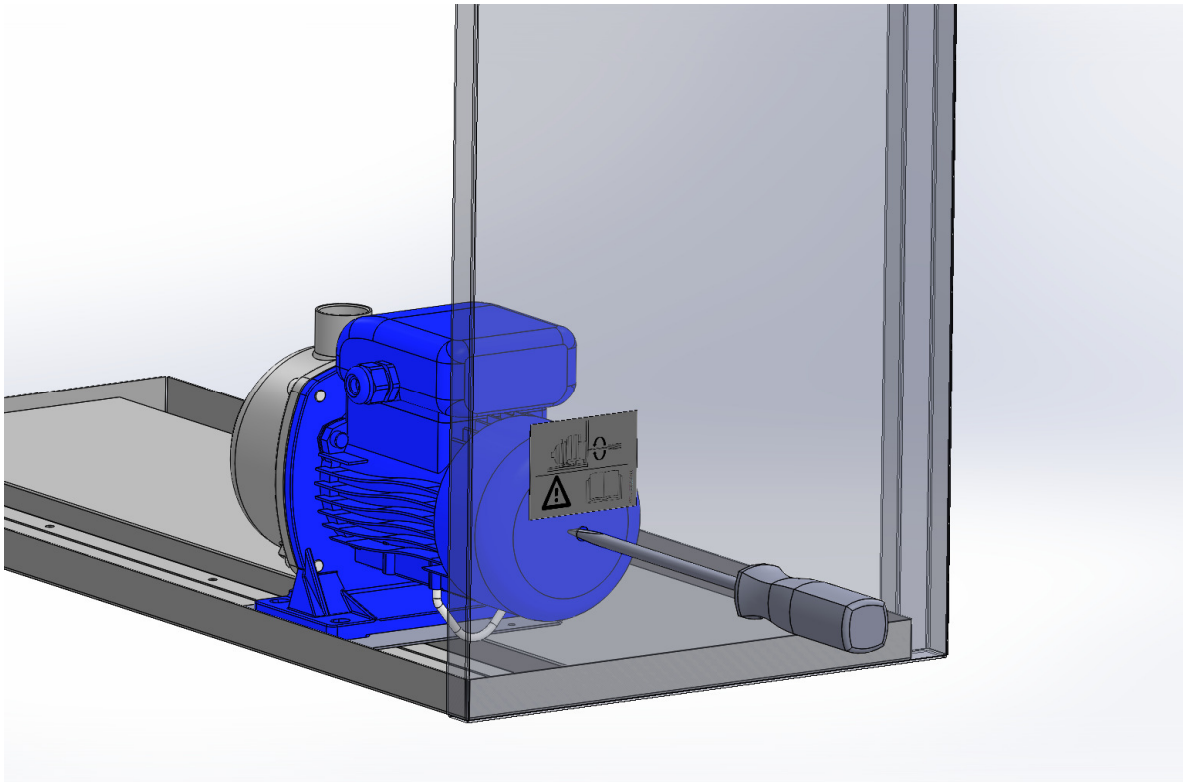
Le filtre de l'unité interne se nettoie sous un jet d'eau provenant d'un robinet ; pour enlever le filtre du dispositif, démonter la grille à l'avant en la poussant vers le haut et en la détachant du dispositif.

L'échangeur de chaleur de l'unité externe doit être nettoyé à chaque fois que l'on remarque de la poussière entre les ailettes. Pour ce faire, utiliser un compresseur d'air en insufflant de l'air de l'extérieur vers l'intérieur de l'unité.



**Après une période d'inactivité de la voiture supérieure à un mois avec un tournevis vérifier manuellement que la pompe ne soit pas bloqué. Au cours de cette opération, la machine ne doit pas être alimenté!**








## 6. SI LE DISPOSITIF NE FONCTIONNE PAS

7. Contrôler si le **voyant vert** du pupitre frontal de contrôle est '**ALLUMÉ**'. S'il est '**ÉTEINT**', contrôler la justesse de l'alimentation électrique de la fiche et/ou au fusible dans la prise, ou aux fusibles dans le tableau électrique.

Si les fusibles internes de la machine sont grillés, contrôler tous les points décrits sous le titre alarme "HIPS" et vérifier si la température intérieure n'est pas trop élevée.

8. Si l'unité interne est en état d'alarme, la machine s'arrête, la diode rouge d'alarme s'allume et l'afficheur signale les alarmes suivantes :

<b>PROBLÈME</b>	<b>CAUSES PROBABLES et ACTIONS CORRECTRICES</b>
 ALARM + "PunP"	L'alarme interne de la pompe (à flotteur) s'est déclenchée. Vider le réservoir de la pompe (avec une pompe d'aspiration) et contrôler si la pompe fonctionne convenablement. L'alarme se réinitialise automatiquement quand l'eau est vidée du réservoir de la pompe.
 ALARM + "LOPS"	Cela peut signifier que le filtre interne de l'air est fort poussiéreux. Le déclenchement de l'alarme peut aussi être due à une fuite de réfrigérant du circuit. Débrancher et rebrancher la machine à la prise d'alimentation pour réinitialiser l'alarme.
 ALARM + "HIPS"	Contrôler si les collecteurs d'eau sont bien enclenchés, si la pompe à eau glycolique fonctionne correctement, si le niveau d'eau dans le réservoir d'expansion est correct ou si le ventilateur extérieur fonctionne bien, vérifier si la température extérieure n'est pas trop élevée (au-delà de 35-40°C, la situation peut être critique). Après avoir contrôlé et résolu le problème, pousser sur le bouton de réinitialisation du pressostat de haute pression, débrancher puis rebrancher la machine à la prise d'alimentation pour réinitialiser l'alarme.



Bouton de réinitialisation HPS

## 7. CARACTÉRISTIQUES TECHNIQUES

	<b>FACSW22.1</b>
Capacité de refroidissement (26 °C 55% à l'intérieur, 30 °C à l'extérieur) :	6650 W
Capacité de refroidissement (26 °C 55% à l'intérieur, 30 °C à l'extérieur) :	22900 Btu/h
Puissance absorbée (26 °C 55% à l'intérieur, 30 °C à l'extérieur) :	2650 W
Courant absorbé (26 °C 55% à l'intérieur, 30 °C à l'extérieur) :	12,0 A
Courant maximum absorbé	13,0 A
Débit d'air de l'unité interne :	
Vitesse du ventilateur : - Vitesse maximale	1500 m <sup>3</sup> /h
- Vitesse normale	1400 m <sup>3</sup> /h
- Vitesse basse	1150 m <sup>3</sup> /h
Débit d'air de l'unité externe :	2100 m <sup>3</sup> /h
Gaz réfrigérant R410A	900 g
Compresseur à haut rendement	Rotatif
Niveau sonore de l'unité interne (à 3m en champ libre) à vitesse normale	50 dB(A)
Distance maximale entre les deux unités :	30 m
Dimensions de l'unité interne Largeur x Profondeur x Hauteur mm :	815x360x1200
Dimensions de l'unité externe Largeur x Profondeur x Hauteur mm :	650x320x510
Poids de l'unité interne :	88 Kg
Poids de l'unité externe :	22,2 Kg
Propylène glycol mélangé avec de l'eau	Max 30%



**La machine est conçue pour fonctionner avec un mélange d'eau - glycol de propylène (30% max). Ce pourcentage ne devrait pas être dépassée dans tous les cas.**

## 8. DÉCLARATION DE CONFORMITÉ



(Directives communautaires basse tension et compatibilité électromagnétique)

**FRAL** Company S.r.l. viale dell'Industria e dell'Artigianato 22/c – 35010 Carmignano di Brenta – PD – déclare que les produits suivants:

*Climatiseur Slip refroidi à l'eau*

**FACSW22.1**

Tom a été conçu, fabriqué et distribué par selon la compatibilité de la sécurité et de l'électromagnétique aux normes et réglementations européennes:

**2014/35/UE du 26 Février 2014** sur la sécurité électrique pour les appareillages à basse tension  
**2014/30/UE du 26 Février 2014** relative à la compatibilité électromagnétique  
**2006/42/CE du 17 mai 2006** sur la sécurité des machines.

L'appareil est conforme aux normes:

**CEI-EN 60335-1, CEI-EN 60335-2-40, CEI-EN 55014-1, 55014-2.**

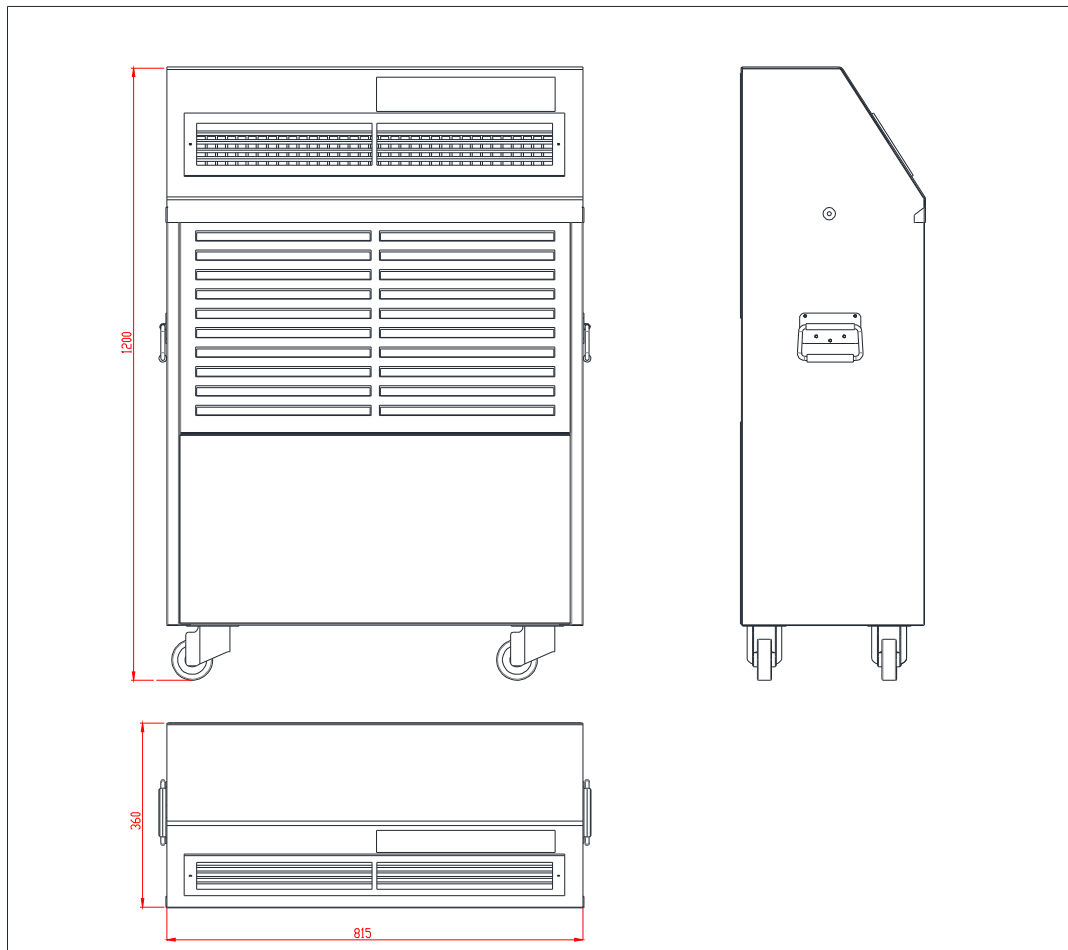
L'appareil est également conforme à la directive RoHS :

**2011/65/UE année 2011 et CEI-EN 50581.**

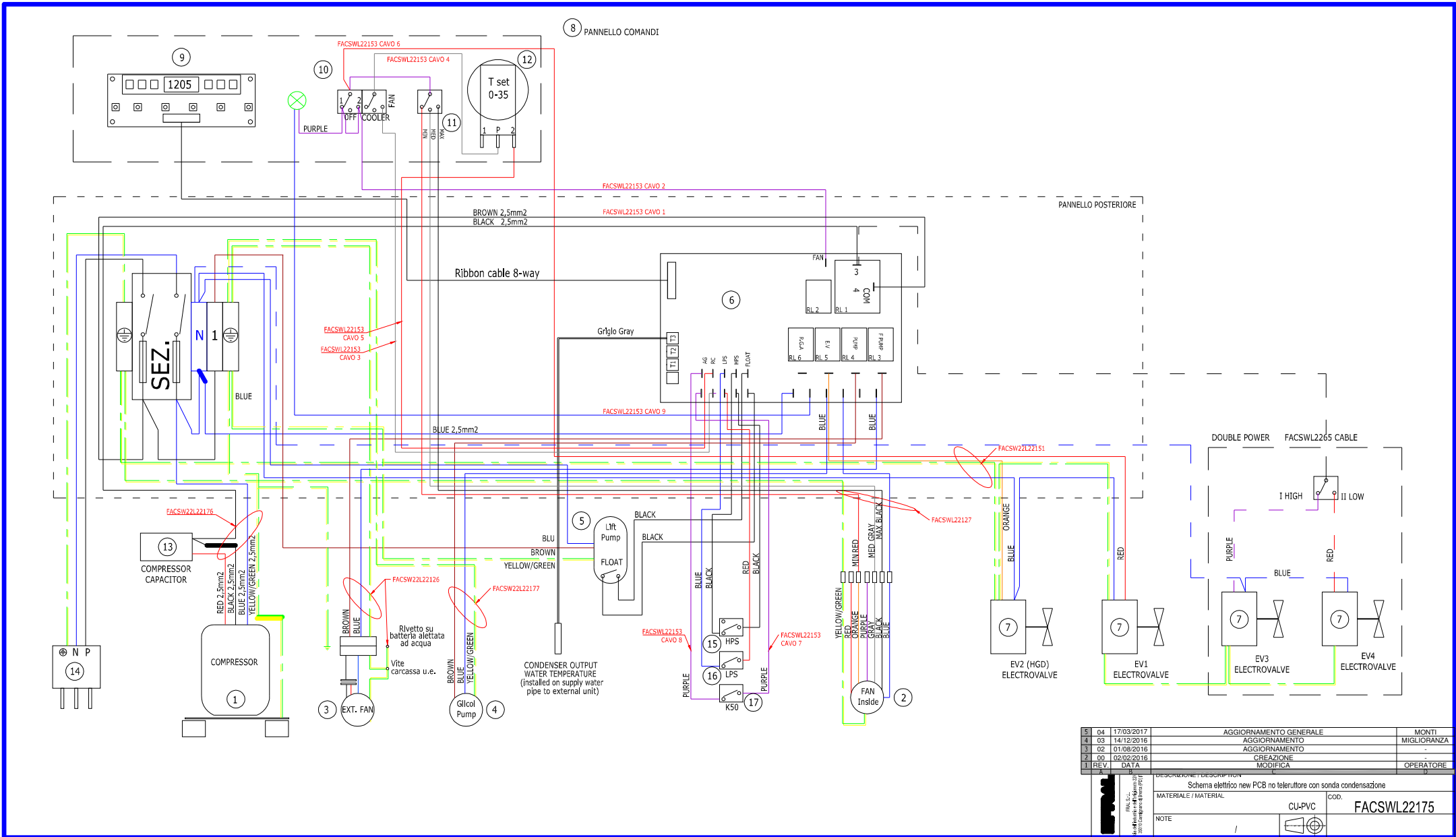
Carmignano di Brenta, 19/10/2016

Le mandataire  
**Ing. Alberto Gasparini**

**Disegni Dimensionali / Dimensional Drawings /**  
**Masszeichnungen / Schemas Dimensionnels**







5	04	17/03/2017	AGGIORNAMENTO GENERALE	MONTI
4	03	14/12/2016	AGGIORNAMENTO	MIGLIORANZA
3	02	01/08/2016	AGGIORNAMENTO	-
2	00	02/02/2016	CREAZIONE	-
1	REV	DATA	MODIFICA	OPERATORE

DESCRIZIONE / DESCRIPTION	Schema elettrico new PCB no teleruttore con sonda condensazione	
MATERIALE / MATERIAL	CU-PVC	COD. FACS22175
NOTE		