

DANTHERMGROUP



ROBUSTE KLIMATISIERUNGSLÖSUNGEN FÜR ANSPRUCHSVOLLE UMGEBUNGEN

MOBILE KÜHLUNG UND HEIZUNG

Dantherm[®]
CLIMATE SOLUTIONS

AC-R6000



- Der AC-R6000 wird aus 0,9 - 2,5 mm verzinktem und pulverbeschichtetem Stahlblech hergestellt
- Kühlung bei Außentemperaturen bis zu +51°C
- 7.2kW elektrisches Heizregister (optional)
- Umweltfreundliches Kältemittel R454C mit niedrigem GWP-Wert
- Hoch-/Niederdruckschalter für eine lange Lebensdauer des Kompressors
- AC-R6000 mit Heizung: Anschluss an das Stromnetz oder einen separaten Dieselgenerator über ein 10 m langes Netzkabel mit CEE-16-Stecker (IP54)
- AC-R6000 ohne Heizung: Anschluss an das Stromnetz oder einen separaten Dieselgenerator über ein 10 m langes Netzkabel mit CEE-16-Stecker
- Temperaturregelung über Raumthermostat
- Ein- und Auslassöffnungen für Ø315mm gut isoliert, flexible Luftkanäle
- Frischluftzufuhr über einstellbare Klappen
- Grobfilter für Frischluftzufuhr und Umluftbetrieb
- Einfacher Transport mit Gabelstapler oder Rädern

Optionales Zubehör



Isolierter Kanal
Ø315 x 3m
095852



Unisolierter Kanal
Ø315 x 5m
428441



Luftverteilung Kanal
Ø315 x 5m
428443



Thermostat Kühlung/Heizung
064409

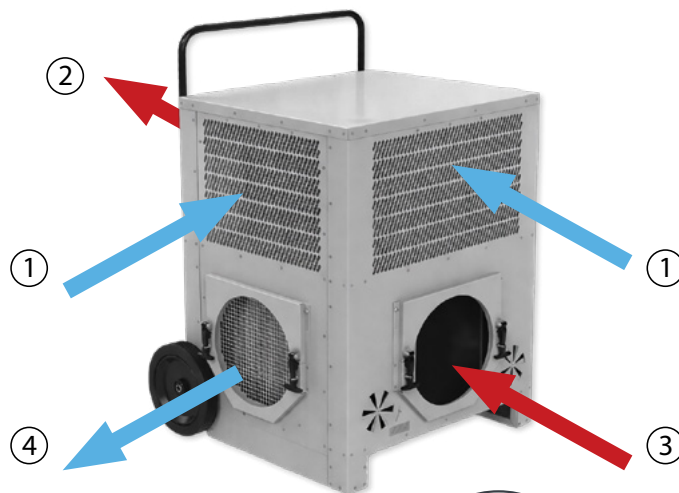


Thermostat Kühlung
018668

AC-R6000

Die Funktion des AC-R6000 basiert auf einem Kühlkreislauf und zwei leistungsstarken Ventilatoren. Der untere Teil enthält den Verdampfer und das Verdampfergebläse und saugt Außen- oder Umluft durch den kalten Verdampfer. Die AC-R6000 verfügt über Frischluftklappen, die das Zelt mit Frischluft versorgen können, wenn die Luft umgewälzt wird.

Das Klimagerät AC-R6000 ist ein transportables Gerät, das in erster Linie für die Klimatisierung von temporären oder transportablen Gebäuden oder Zelten entwickelt wurde. Das AC-R6000 ist für die Aufstellung im Freien konzipiert, wobei die Zu- und Abluft zum Zelt geleitet wird (Ø315mm).



Luftstrom

- 1. Verflüssiger ein
- 2. Verflüssiger aus
- 3. Rückluft aus dem Zelt
- 4. Zuluft zum Zelt



Bedienfeld

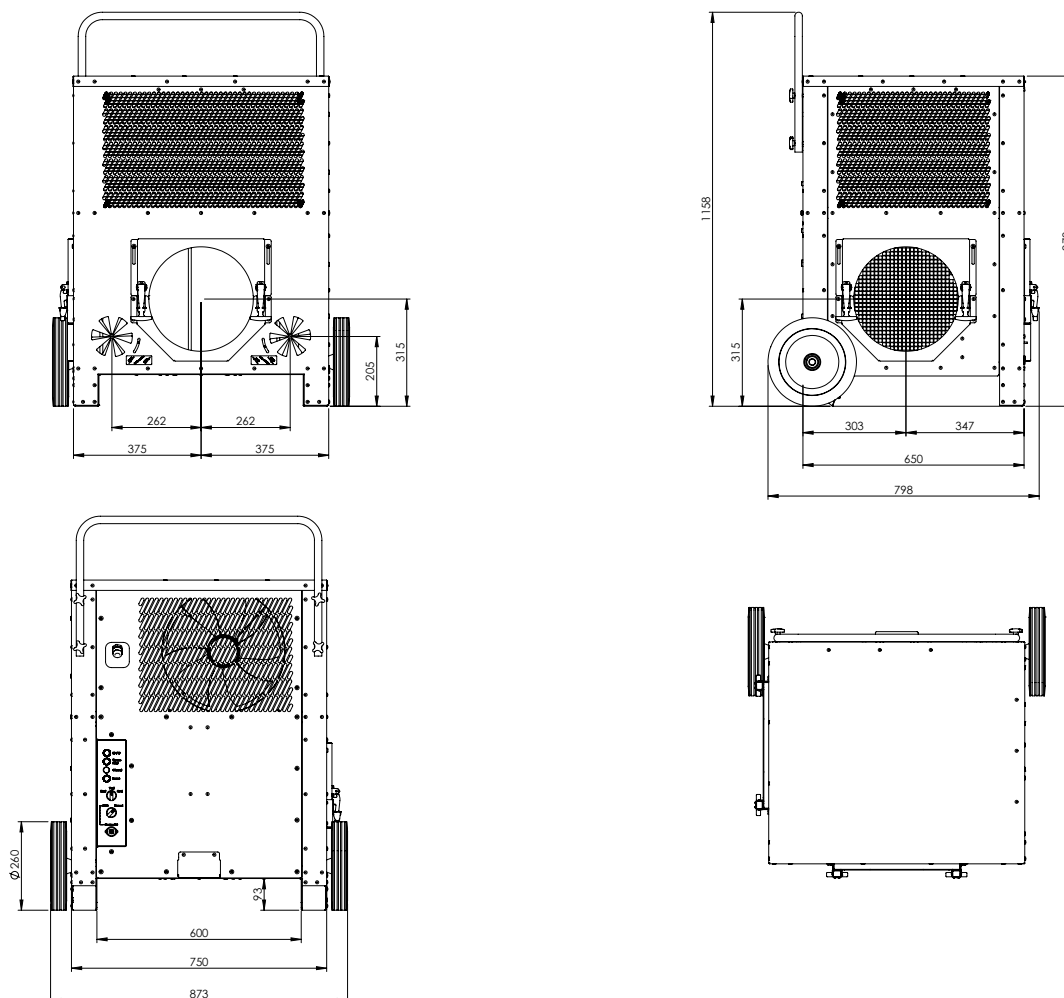


CEE 16A 3phasig



CEE 16A 1phasig

AC-R6000 Abmessungen in mm



Spezifikationen	Einheiten	AC-R6000 mit Heizung	AC-R6000 ohne Heizung
Betriebstemperaturbereich, Kühlen	°C	+25bis+ 51	+25bis +51
Betriebstemperaturbereich, Heizen	°C	-32 bis +25	N/A
Luftstrom	m ³ /h	1.400	1.400
Kühlleistung @ 41°C 30% RH	kW	6,1	6,1
Kühlleistung @ 27°C 38% RH	kW	3,7	3,7
Heizleistung	kW	7,2	-
Stromversorgung	V/Hz	400/3ph/50	230/1ph/50
Max. Strom (Heizen/Kühlen)	A	12,2 /11,6	14,9
Stromstärke bei blockiertem Rotor (LRA)	A	35,5	35,5
Kältemittel/Menge	Typ/kg	R454C / 1,2	R454C / 1,2
Max. Systemdruck	bar	28	28
GWP (Global Warming Potential)	AR4	148	148
Schutzart (Schaltschrank)	IP	IPX5	IPX5
Schallpegel @ 1,5m	dB(A)	60	60
Frischlufteinlass	m ³ /h	0 bis 200	0 bis 200
Filter (Frischlufteinlass + Umluft)	Typ	Grob	Grob
Handhabung	-	Auf Rädern oder mit Gabelstapler	Auf Rädern oder mit Gabelstapler
Netzkabel mit Stecker	-	10m mit CEE 5P 6H IP54, 400V, 16A	10m mit CEE 3P 6H-IP54,230V,16A
Schlauchanschluss	mm	Ø315	Ø315
Raumthermostat	-	Optional	Optional
Sicherheit		CE/UKCA	CE/UKCA
Produktgröße (H x B x L)	mm	1158 X 872 X 798	1158 X 872 X 798
Gewicht	kg	114	109



AC-R11000



AC-R11000
mit Wagen

Optionales Zubehör



**Fernthermostat mit
Kabel**
15m
064409



**Isolierter flexibler
Luftkanal
einschließlich
Aufbewahrungsbeutel**
Ø315mm x 3m
039732



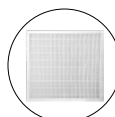
**Unisolierter flexibler
Luftkanal**
Ø315mm x 5m
428441



Luftverteilerkanal
Ø315mm x 5m
428443



**Wagen mit
Rädern**
068459



Filter ePM1 60% (F7)
068532

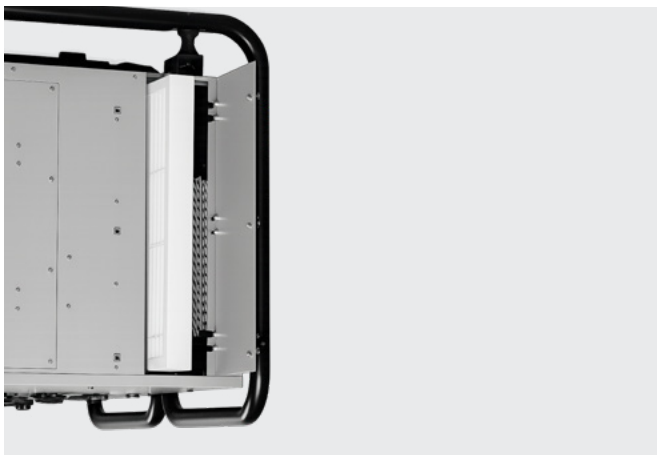


- Der AC-R11000 ist in der Lage, die Temperatur des Schutzraumes auf +20 -25°C zu halten, sofern der Schutzraum entsprechend ausgeführt ist
- Der AC-R11000 ist in einen stabilen Metallrahmen mit isolierten Paneelen eingebaut, die bei Bedarf pulverbeschichtet sind
- Entwickelt für den Klimabetrieb bei Temperaturen über 20 °C. Kühlbetrieb bei Umgebungstemperaturen bis +60 °C. Die Version mit integrierter Heizung heizt bei Umgebungstemperaturen unter 20 °C
- Scroll-Verdichter für hohe Zuverlässigkeit und niedrigen Geräuschpegel
- Automatische Phasenüberwachung
- Sequentieller Start mehrerer Geräte möglich
- Umweltfreundliches Kältemittel R134a
- HP/LP-Pressostatschalter für eine lange Lebensdauer des Verdichters
- Steuerung durch einen im Zelt platzierten Raumthermostat (Zubehör)
- ISO-Grobfilterung der Innenluft 80% (G4)
- Optionaler Doppelfilter vor der Innenluftansaugung
- Frischlufteinlass
- Vierwege-Gabelstaplertransport
- Einfaches Festschnallen auf Luftfrachtpaletten und stapelbar (zwei Geräte übereinander)
- Isolierte flexible Luftkanäle Ø 315 mm für Abluft- und Rückluftanschlüsse
- Niederspannungs-Steuerschaltung
- CE-gekennzeichnet
- ErP 2015 konform
- Konzipiert für die optimale Nutzung eines Standard 20" ISO-Containers

Das Gerät AC-R11000 ist in erster Linie für die Klimatisierung und Beheizung von temporären oder transportablen Gebäuden bzw. Zelten konzipiert. Es handelt sich um ein kleines, leichtes Gerät aus Aluminium, das in einen stabilen Stahlrahmen eingebaut ist. Das Gerät ist für die Aufstellung im Freien ausgelegt, wobei Zu- und Rückluft über Luftkanäle zum Zelt geführt werden.

Die Funktion des AC-R11000 basiert auf einem geschlossenen Kältekreislauf und zwei leistungsstarken Ventilatoren. Der Verdampferbereich enthält den Verdampfer sowie einen Radialventilator, der die warme Innenluft des Zeltes durch den kalten Verdampfer ansaugt und die gekühlte Luft seitlich oder oben aus dem Gerät ausbläst. Der Verflüssigerteil enthält zwei Verflüssigerregister sowie einen großen Axialventilator, der die der Innenluft entzogene Wärme an die Außenluft abgibt.

Alle Blechteile sind durch eine 60 bis 80µm dicke Deckschicht gegen Korrosion geschützt.



Filter ePM1 60% (F7)



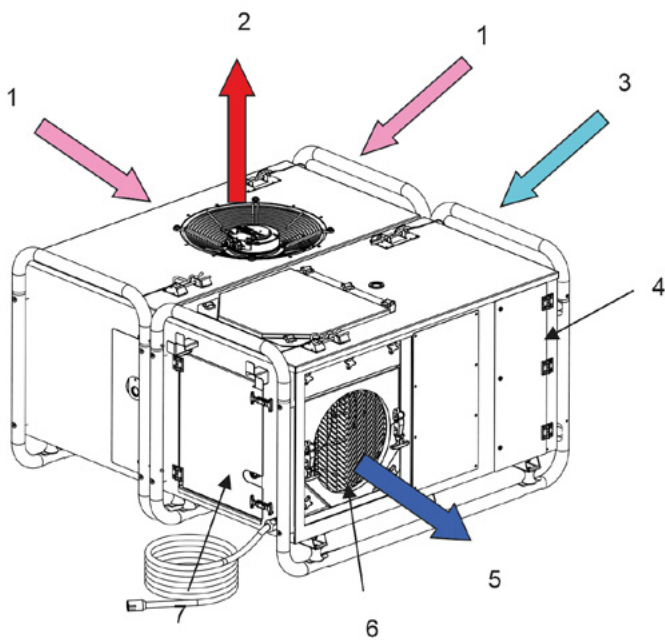
Bedienfeld



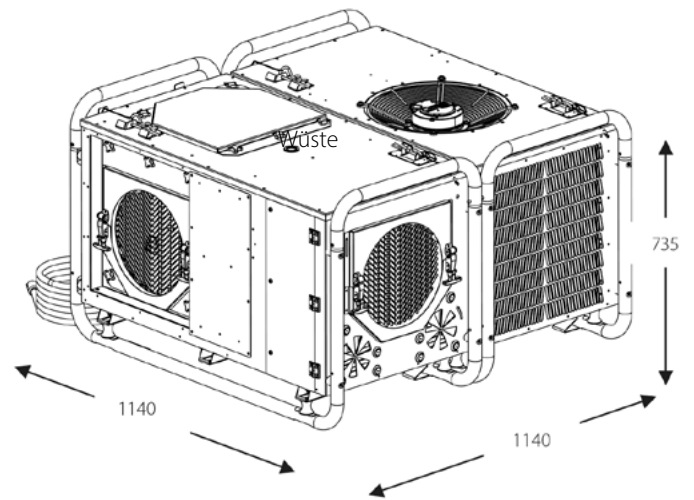
Installation mit den Luftkanälen



Trolley mit robusten Rädern



AC-R11000 Abmessungen in mm



Gerätekomponenten und Luftstrom

- 1. Ansaugung der Verflüssigerluft
- 2. Luftaustritt des Verflüssigers
- 3. Warmlufteinlass

- 4. Doppelfiltersystem (optional)
- 5. Auslass gekühlter Luft
- 6. Kanalkupplung (Ø315mm)
- 7. Schalttafel mit Abdeckung

10m Netzkabel mit CEE 16 Stecker



Spezifikationen	Einheiten	AC-R11000
Betriebstemperaturbereich, Kühlen	°C	20 bis 60
Betriebstemperaturbereich, Heizen	°C	-32 bis 20
Luftstrom	m ³ /h	1.700
Frischlufteinlass (zwei einstellbare Klappen)	m ³ /h	0 bis 200
Schallpegel @ 1m	dB(A)	55
Schutzart	IP	IPX5
Kältemittel/Menge	kg	R134a/2.0
Globales Wärmepotenzial	AR4	1.430
Nennkühlleistung	kW	11
Heizleistung (optional)	kW	8
Stromversorgung	V/Hz	400/3ph/50
Max. Betriebsstrom, Kühlen/Heizen	A	14 / 13,8
Stromstärke bei blockiertem Rotor (LRA)	A	48
Max. Einschaltstrom mit Softstarter	A	37
Max. Leistungsaufnahme Kühlen/Heizen	W	5.600 / 8.700
Netzkabellänge	m	10
Schlauchanschluss	mm	315
Produktgröße (H x L x B)	mm	735 x 1.140 x 1.140
Gewicht	kg	162



AC-R18000



- Konzipiert für die optimale Nutzung eines Standard-20'-ISO-Containers
- Der AC-R18000 ist in einen stabilen Metallrahmen mit isolierten Paneelen eingebaut, die bei Bedarf pulverbeschichtet sind
- Option mit eingebauter Heizung heizt, wenn die Umgebungstemperatur unter 20°C liegt
- Scroll-Verdichter für hohe Zuverlässigkeit und niedrigen Geräuschpegel
- Automatische Phasenüberwachung
- Sequentieller Start mehrerer Geräte möglich
- HP/LP-Pressostatschalter für eine lange Lebensdauer des Verdichters
- Frischluftzufuhr
- Vierwege-Gabelstaplertransport
- Einfaches Ansnallen auf Luftfrachtpaletten, stapelbar (zwei Geräte übereinander)
- Filterklasse: ISO grob 80% (G4)
- HEPA-Filtereinheit optional



AC-R18000
mit Wagen

Optionales Zubehör



**Fernthermostat
mit Kabel**
15m
064409



**Isolierter flexibler
Luftkanal
einschließlich
Aufbewahrungsbeutel**
Ø400mm x 3m
030774



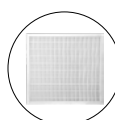
**Unisolierter flexibler
Luftkanal
einschließlich
Aufbewahrungsbeutel**
Ø400mm x 5m
033223



Luftverteilerkanal
Ø400mm x 6m
033224



Wagen mit Rädern
075770



Filter ePM1 60% (F7)
090973



HEPA-Filter
323041



Bedienfeld



Filter ePM1 60% (F7)



Bedienfeld geöffnet

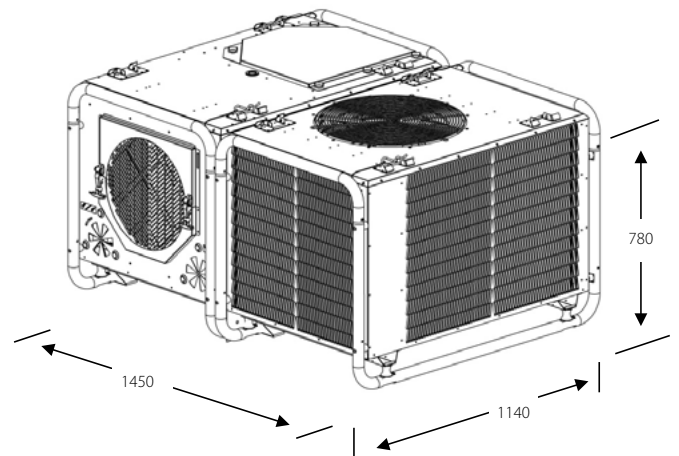
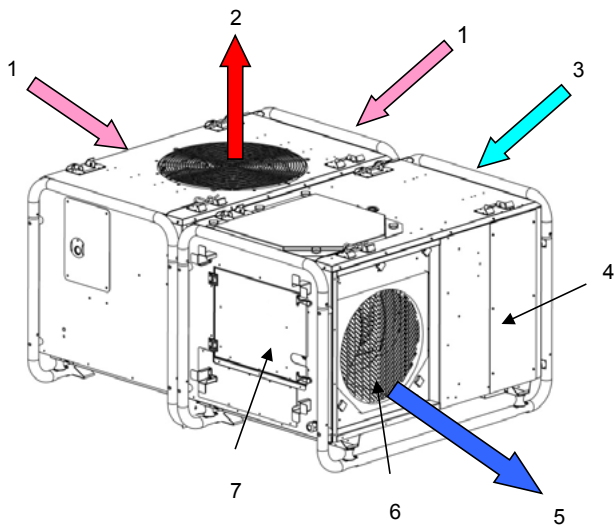


Trolley mit robusten Rädern



Ansicht Kondensator

Spezifikationen	Einheiten	AC-R18000
Betriebstemperaturbereich, Kühlen	°C	+20 bis +60
Betriebstemperaturbereich, Heizen	°C	-32 bis +20
Luftstrom	m ³ /h	2.500
Schallpegel @ 1m	dB(A)	59
Schutzart	IP	IPX5
Kältemittel/Menge	kg	R134a/3.0
Globales Warnpotenzial	AR4	1.430
Nennkühlleistung	kW	17.5
Heizleistung (optional)	kW	6/16
Stromversorgung	V/Hz	400/3ph/50
Max. Betriebsstrom, Kühlen/Heizen	A	16/26
Stromstärke bei blockiertem Rotor (LRA)	A	73
Einschaltstrom mit Softstarter	A	56
Max. Leistungsaufnahme Kühlen/Heizen	W	8.300/variabel
Netzkabellänge	m	10
Schlauchanschluss	mm	400
Produktgröße (H x L x B)	mm	780 x 1.450 x 1.140
Gewicht	kg	204



AC-R18000 Abmessungen in mm

Gerätekomponenten und Luftstrom

- 1. Ansaugung der Verflüssigerluft
- 2. Luftaustritt des Verflüssigers
- 3. Warmlufteinlass

- 4. Doppelfiltersystem (optional)
- 5. Auslass gekühlter Luft
- 6. Kanalkupplung (Ø400mm)
- 7. Schalttafel mit Abdeckung

10m Netzkabel mit CEE 32 Stecker



DANTHERMGROUP

DÄNEMARK

Dantherm Denmark A/S
DK-7800 Skive
+45 96 14 37 00
sales.dk@danthermgroup.com

DEUTSCHLAND

Trotec GmbH
52525 Heinsberg
+49 2452 962-0
sales.de@danthermgroup.com

FRANKREICH

Dantherm Group SAS
69694 Vénissieux Cedex
+33 4 78 47 11 11

67850 Herrlisheim
+33 3 90 29 48 18
sales.fr@danthermgroup.com

SPANIEN

Dantherm Group SP SAU
28108 Alcobendas, Madrid
+34 91 661 45 00

46980 Paterna, Valencia
+34 961 524 866
sales.es@danthermgroup.com

GROSSBRITANNIEN

Dantherm Group Ltd
Maldon CM9 4XD
+44 (0)1621 856611
sales.uk@danthermgroup.com

ITALIEN

Dantherm Group S.p.A.
37010 Pastrengo (VR)
+39 045 6770533
sales.it@danthermgroup.com

POLEN

Dantherm Group Sp. z o.o.
62-023 Gądki
+48 61 65 44 000
sales.pl@danthermgroup.com

NORWEGEN

Dantherm Group AS
3138 Skallestad
+47 33 35 16 00
sales.no@danthermgroup.com

SCHWEDEN

Dantherm Group AB
602 13 Norrköping
+46 (0)11 19 30 40
sales.se@danthermgroup.com

SCHWEIZ

Dantherm Group AG
CH-5405 Baden Dättwil
+41 43 500 00 50
sales.ch@danthermgroup.com

Kontakt zum Vertrieb:

02-2026

AUF DEM LAUFENDEN HALTEN

FOLGEN SIE UNS AUF:



danthermgroup.com