

# MEHRFLÄCHEN-LUFTWÄRMEPUMPE HOCHLEISTUNGS-WÄRMEPUMPE SERIE MUAMR-H14T

MUNDCLIMA®  
R-290

**HEISSES WASSER BIS ZU 80°C**

## EINGENSCHAFTEN:

- Vollständig hydraulische Installation.
- Umwälzpumpe mit variabler Drehzahl.
- Niedriger Schalldruckpegel
- Mehrere Anwendungen: Heizen, Kühlen und/oder Warmbrauchwasser.
- Bis zu zwei konfigurierbare Zonen.
- Kaskadeninstallation von bis zu 6 Geräten möglich.
- Steuerung in stündlicher und wöchentlicher Programmierung enthalten.
- Konfigurierbarer Antilegionella-Modus.
- Hybridisierung mit in Platte integrierbarer solarthermischer Installation.
- Smart-Grid-Funktion für seine Hybridisierung mit einer Photovoltaik-Anlage.

## HOHE LEISTUNG BEI NIEDRIGEN AUSSENTEMPERATUR:



Warmwasser mit 70°C bei einer Außentemperatur von -25°C



Warmwasser mit 80°C bei einer Außentemperatur von -20°C

**A+++**

Gas  
R290  
Umwelt-  
freundlicher



**26 bis 35 kW**

Best.-Nr.: CL45230

## Kabelgebundene Steuerung mit WLAN

Modbus



KJRH-120LBMWFNKDOU-E  
(CL09209)  
**Inkl.**

## WLAN-ANSCHLUSS FÜR IHRE APP-BEDIENUNG

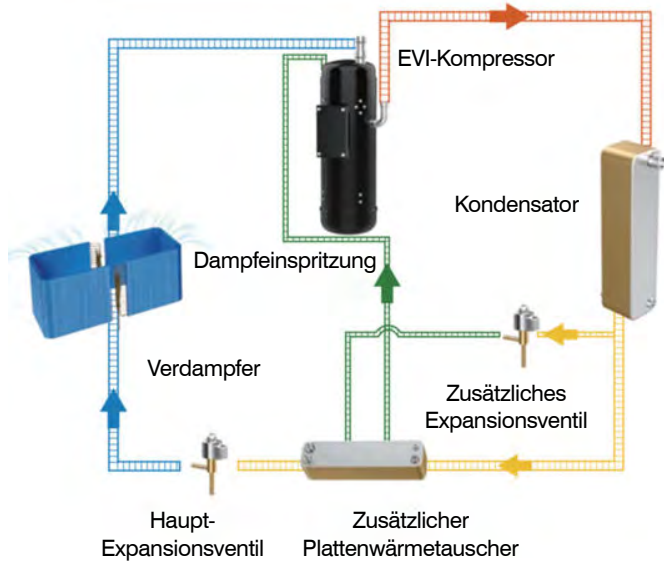
Anwendung herunterladen "iLetComfort"



**MEHRFLÄCHEN-LUFTWÄRMEPUMPE  
HOCHLEISTUNGS-WÄRMEPUMPE  
SERIE MUAMR-H14T**



**HOHER WIRKUNGSGRAD BEI NIEDRIGEN TEMPERATUREN:**

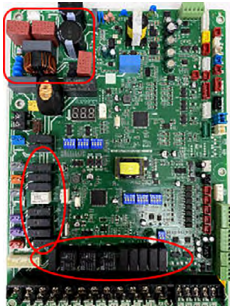


Dank des EVI (Enhanced Vapour Injection)-Gleichstrominverter-Scrollverdichters und des zusätzlichen Plattenwärmetauschers wurde eine verbesserte Kältemittelzirkulation und Niedertemperatur-Heizleistung erreicht.

Das Hilfsexpansionsventil regelt das Verhältnis der Flüssigkeitseinspritzung in den Zusatzplattenwärmetauscher, um eine optimale Austrittstemperatur zu gewährleisten.

**HOHE SICHERHEIT:**

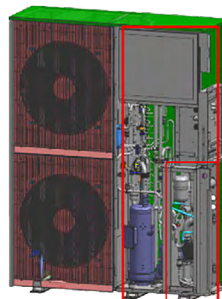
Explosionssgeschützte Relais und elektronische Bauteile



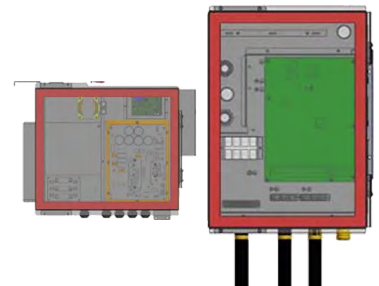
Doppelte Entlüftung



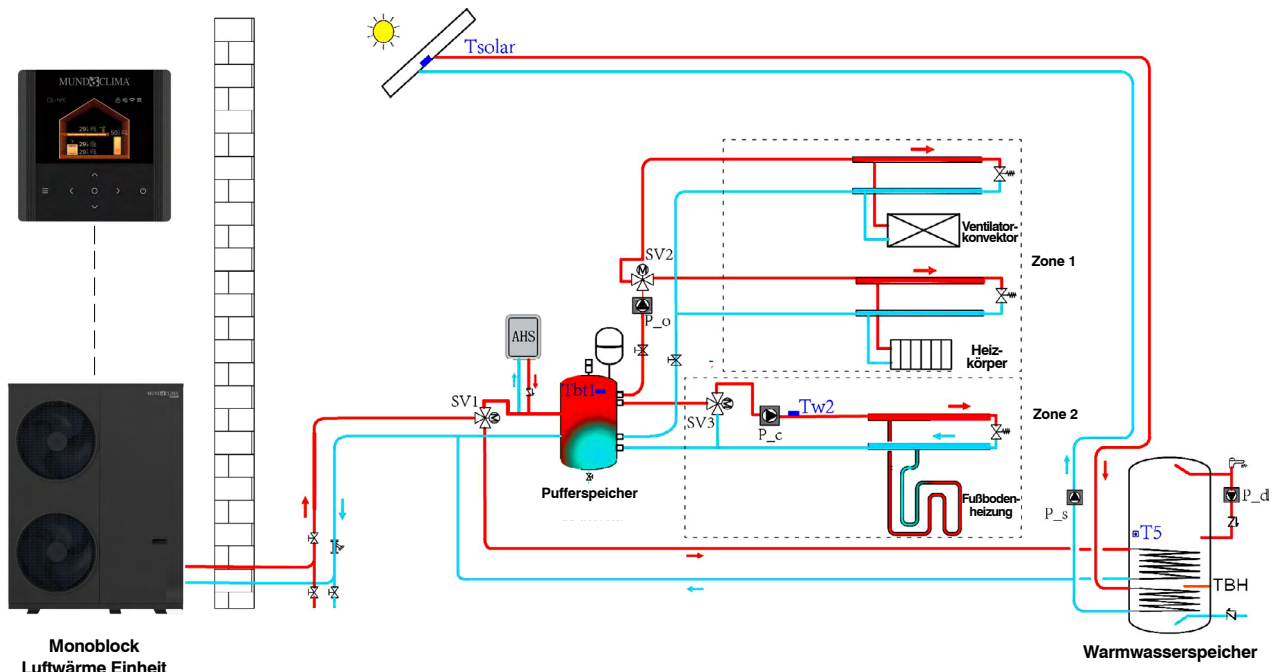
Hydraulisches System getrennt vom Kühlmittelsystem



Vollständig versiegelter Elektrokasten



**SCHEMA:**



**MEHRFLÄCHEN-LUFTWÄRMEPUMPE  
 HOCHLEISTUNGS-WÄRMEPUMPE  
 SERIE MUAMR-H14T**
**EIGENSCHAFTEN:**

Modell				MUAMR-26-H14T	MUAMR-30-H14T	MUAMR-35-H14T	
Best.-Nr.				CL45230	CL45231	CL45232	
EAN-Nummer				8432953084219	8432953084226	8432953084233	
Heizung (mittlere Zone)	Bedingungen 1 Luft: 7 °C / 85% rF Wasser: 30 / 35 °C	Leistung	kW	26,00	30,00	35,00	
		Stromverbrauch	kW	5,45	6,67	8,40	
		COP			4,77	4,50	4,17
		SCOP			4,95	4,92	4,48
		ηs	%	194,90	193,80	176,30	
		Energieeffizienzklasse			A+++	A+++	A+++
	Bedingungen 2 Luft: 7 °C / 85% rF Wasser: 40 / 45 °C	Leistung	kW	26,00	30,00	35,00	
		Stromverbrauch	kW	6,82	8,26	10,05	
		COP			3,81	3,63	3,48
		SCOP			3,81	3,63	3,48
		ηs	%	150,70	148,70	142,40	
		Energieeffizienzklasse			A+++	A++	A++
	Bedingungen 3 Luft: 7 °C / 85% rF Wasser: 47 / 55 °C	Leistung	kW	26,00	30,00	35,00	
		Stromverbrauch	kW	7,85	9,57	11,75	
		COP			3,31	3,13	2,98
SCOP			3,84	3,79	3,63		
ηs		%	150,70	148,70	142,40		
Energieeffizienzklasse			A+++	A++	A++		
Kühlung	Bedingungen 4 Luft: 35 °C Wasser: 23 / 18 °C	Leistung	kW	26,00	30,00	35,00	
		Stromverbrauch	kW	5,60	6,80	8,50	
		EER			4,64	4,41	4,12
		SEER			7,17	6,80	6,43
	Bedingungen 5 Luft: 35 °C Wasser: 12 / 7 °C	Leistung	kW	26,00	30,00	32,00	
		Stromverbrauch	kW	8,40	10,70	11,98	
		EER			3,10	2,80	2,67
		SEER			5,21	4,99	4,82
Plattenwärmetauscher	Wasserfördermenge (min. ~ max.)		m³/Std.	1,2 ~ 5,4	1,2 ~ 6,2	1,2 ~ 7,2	
Wasserpumpe	Modell			SHIMGE APF25-12-130E FPWM1			
	Anhebung			m	12	12	12
Hydraulikanschlüsse	Wasserein/Ausgang			mm	DN32	DN32	DN32
Volumen des Ausdehnungsgefäßes				L	5	5	5
Sicherheitsventil				Mpa	0,3	0,3	0,3
Ventilator	Luftvolumenstrom			m³/Std.	10500		
Kompressor	Marke			GMCC			
	Modell			DKDA110DGA-SA1S			
Schalldruck				dB(A)	54,8	61,3	61,7
Schalleistung				dB(A)	69	74	75
Abmessungen (B x H x T)				mm	1384 x 1816 x 523		
Gewicht				kg	260		
Kältemittel	Typ / GWP			R290 / 3			
	Füllmenge			kg	2,90		
	CO <sup>2</sup> Äquivalenz			TCO <sub>2</sub> eq	0		
Elektrische Daten	Stromversorgung			V-Hz-Ph	380 ~ 415 V / 3 Ph / 50 Hz		
	Nenn- / Maximalstrom			A	28 / 40	30 / 40	32 / 40
	Versorgungskabel (1*)			mm <sup>2</sup>	4 x 10 + T		
Bereich der Betriebstemperatur	Kühlung		°C	-15 ~ 48			
	Heizung		°C	-25 ~ 43			
	WW		°C	-25 ~ 43			
Temperaturbereich der Wasserabgabe	Kühlung		°C	5 ~ 25			
	Heizung		°C	25 ~ 80			
	WW		°C	20 ~ 75			

**Hinweis:**

(1\*) Empfohlene Leistungsverkabelung für L &lt; 20 m, zu berechnen auf der Grundlage der Bedingungen der jeweiligen Installation.