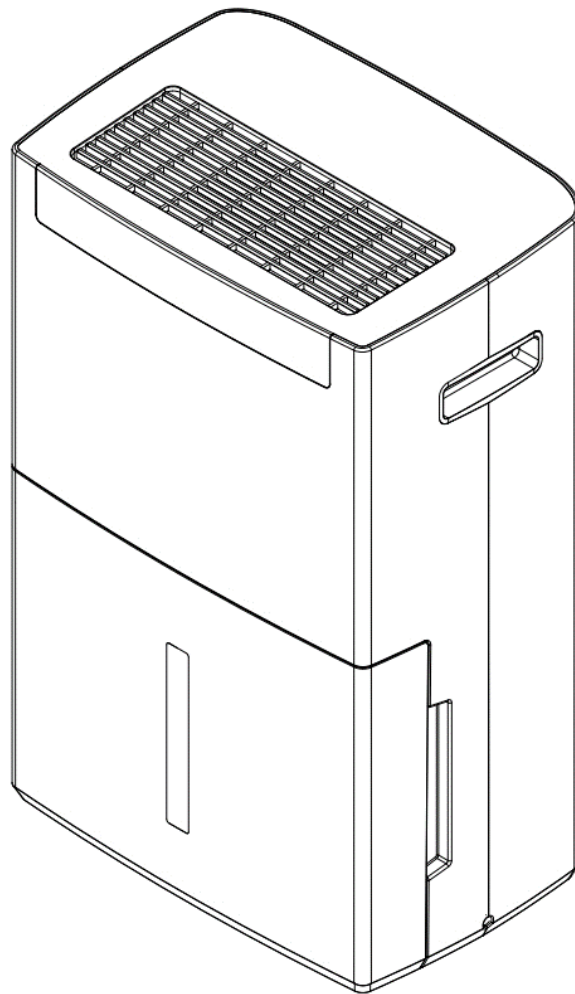


## Luftentfeuchter (Bautrockner) WDH-870FW



Sehr geehrter Kunde,

Sie haben sich für ein qualitativ hochwertiges Produkt entschieden. Damit Sie viel Freude an diesem Produkt haben, hier noch ein paar Hinweise:

### **Nach dem Transport:**

Da das Gerät mit Kältemittel arbeitet, kann es trotz sorgfältigem Hinweis auf der Kartontage manchmal zu einem unsachgemäßen Transport kommen. Deshalb bitten wir Sie, es vor der ersten Inbetriebnahme für mindestens 4 Stunden aufrecht stehen zu lassen, damit sich das Kältemittel im Gerät wieder ordentlich setzen kann.

### **Bei eventuellen Problemen:**

Wir hoffen, das Gerät entspricht Ihren Vorstellungen ! Sollte es trotz größtmöglicher Sorgfalt einmal Anlass zur Reklamation geben, so bitten wir Sie, kurz mit uns in Kontakt zu treten, da uns sehr an Ihrer Zufriedenheit gelegen ist und wir jedmögliches Missverständnis gerne ausräumen möchten.

### **Der erste Betrieb:**

**Achtung:** Bitte überprüfen Sie, dass der Verschlussstopfen (zur Nutzung des Auffangbehälters), welcher sich hinten am Gerät befindet, fest angeschraubt ist !! Ansonsten kann es zu einem unerwünschten Wasseraustritt unter Ihrem Gerät führen. Da die inneren Rohrleitungen zum ersten Mal mit Feuchtigkeit in Berührung kommen, kann es bis zum ersten Ansammeln von Flüssigkeit im Auffangbehälter, je nach Raumfeuchte, bis zu ca. 3 Stunden dauern.

## **Anlaufzeit / Verzögerungen:**

Zum Schutz des Kompressors schaltet sich dieser nicht sofort wieder ein, nachdem das Gerät den Betrieb eingestellt hat oder es eine Betriebsunterbrechung (z.B. Leeren des Kondenswassertanks) gegeben hat. Der Kompressor befindet sich zunächst für circa 3 Minuten in einem sogenannten „Schutzmodus“, bei dem nur der Lüfter läuft, bevor sich der Kompressor wieder zuschaltet.

## **Wichtige Sicherheitshinweise:**

- Gehen Sie beim Aufbau, Einsatz sowie der Reinigung strikt nach der Bedienungsanleitung vor und lesen Sie diese sehr sorgfältig !
- Beaufsichtigen Sie den Luftentfeuchter, wenn sich Kinder in der Nähe des Gerätes befinden !
- Achten Sie auf die Elektrizität, niemals mit Gegenständen in das Gerät gehen oder diese hineinstecken !
- Platzieren Sie keine Gegenstände auf dem Luftentfeuchter !
- Blockieren Sie nicht die Abluft-Lamellen des Gerätes und bitte sorgen Sie für genügend Platz/Freiraum am und ums Gebläse !
- Achten Sie auf ausreichende Luftzufuhr am Gerät, ansonsten kann es zur Minderung der Leistung und im schlimmsten Fall zu Überhitzung und/oder Feuer führen !
- Achten Sie darauf, dass keine Nässe an die Elektrik des Gerätes gelangt !
- Benutzen Sie nur die empfohlene Spannung für den Betrieb des Gerätes !
- Achten Sie darauf, dass das Stromkabel entfaltet (losgebunden) ist, bevor Sie es mit der Steckdose verbinden!
- Achten Sie darauf, dass vor der Inbetriebnahme des Gerätes, der Stecker sauber und ordentlich mit der Steckdose verbunden ist !
- Bei Problemen oder Schäden immer sofort den Hersteller kontaktieren und niemals selbst reparieren!
- Niemals mit feuchten Händen in die Nähe des Steckers oder der Steckdose greifen !
- Bitte benutzen Sie keine Mehrfachsteckdosen für den Betrieb des Luftentfeuchters !
- Reparieren Sie nicht selbst defekte oder beschädigte Kabel am Gerät, Sie könnten einen schweren Stromschlag bekommen !
- Dieses Gerät kann von Kindern ab 8 Jahren und darüber benutzt werden, wenn sie beaufsichtigt oder bezüglich des sicheren Gebrauchs des Gerätes unterwiesen wurden und die daraus resultierenden Gefahren verstanden haben. Reinigung und Benutzer-Wartung dürfen nicht durch Kinder durchgeführt werden, es sei denn, sie sind 8 Jahre oder älter und werden beaufsichtigt. Das Gerät und seine Anschlussleitung ist von Kindern jünger als 8 Jahre fernzuhalten.
- Sorgen Sie dafür, dass sich niemals leicht entflammbare Stoffe (z.B. Gase/Öle etc.) in der Nähe des Gerätes befinden !
- Das Gerät ist nur zur Verwendung in Innenräumen bestimmt.
- Wenn Sie das Gerät längere Zeit nicht nutzen, schalten Sie es aus und ziehen Sie den Netzstecker !
- Das Gerät muss in einem gut belüfteten Raum gelagert werden, in dem die Raumgröße der für den Betrieb angegebenen Raumfläche entspricht !
- Nehmen Sie keinerlei Veränderungen am Gerät vor !

Bitte schalten Sie das Gerät umgehend aus und nehmen Sie es vom Strom/Netz, wenn etwas nicht in Ordnung scheint !! Kontaktieren Sie in diesem Fall bitte einen Fachmann und versuchen Sie nicht, das Gerät selbst zu reparieren !!

**Beispiele:** Ventilator läuft während des Betriebes nicht, Sicherung ist herausgesprungen oder der Kompressor rattert laut.

## **Wichtige Betriebs- und Sicherheitshinweise bezüglich des Kältemittels R290 in diesem**

### **Gerät:**

(Lesen Sie diese Hinweise sorgfältig durch und beachten Sie diese vor Nutzung des Gerätes !)

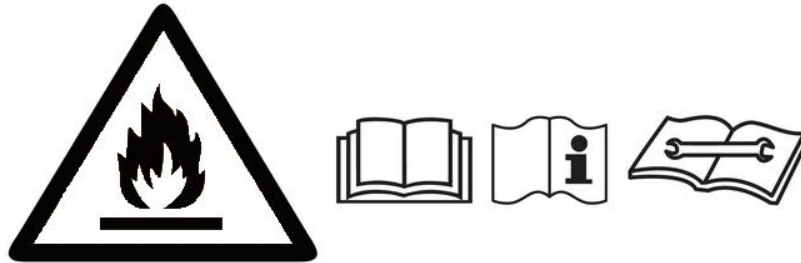
- Das Kältemittel R290 entspricht den europäischen Umweltrichtlinien !
- Das Gerät arbeitet mit dem Kältemittel R290. Dieses Kältemittel ist bei Nichtbeachten der Sicherheitshinweise leicht entflammbar sowie explosionsgefährdet !
- Das Gerät enthält 0,185 kg des Kältemittels R290 – die maximal zugelassene Füllmenge an Kältemittel R290 für Luftentfeuchter beträgt 0,3 kg !
- Die minimale Luftumwälzung beträgt 302 m<sup>3</sup>/h !
- Das Gerät ist in einem Raum ohne kontinuierlich arbeitende Zündquellen (z.B. offene Flammen, ein in Betrieb befindliches Gasgerät oder eine in Betrieb befindliche elektrische Heizung) zu lagern.
- Schützen Sie das Gerät und besonders die im Inneren verbauten Teile vor Schäden oder Flammen/Hitze !
- Bitte beachten Sie, dass das Kältemittel geruchsneutral ist und ein Leck somit nicht sofort durch einen auftretenden Geruch erkannt werden kann !
- Sollte es dazu kommen, dass Kältemittel austritt, kann sich dieses insbesondere in schlecht belüfteten Räumen in Verbindung mit großer Hitze, Funken oder Flammen entzünden oder explodieren !
- Achten Sie darauf, dass der Austritt der Abluft immer sichergestellt ist und nicht durch andere Gegenstände behindert wird !
- Aufbau, Betrieb sowie die Lagerung des Gerätes sollten in einem Raum mit einer Mindestgröße von 10 m<sup>2</sup> erfolgen !
- Verpacken Sie das Gerät vorsichtig, wenn Sie es nicht mehr nutzen und schützen Sie es so vor Beschädigungen ! Seien Sie bei der Lagerung des Geräts vorsichtig, um mechanische Fehler zu vermeiden.
- Gehen Sie beim Reinigen strikt nach den Angaben des Herstellers vor und nutzen Sie keine zusätzlichen Wärmequellen, um eventuell den Abtauvorgang des Gerätes zu beschleunigen !
- Arbeiten Sie niemals selbst am Kühlkreislauf bzw. an Teilen, die Kältemittel enthalten !
- Nur Personen, die von einer akkreditierten Agentur für den Umgang mit Kältemitteln autorisiert und zertifiziert sind, sollten am Kältemittelkreislauf arbeiten.
- Wenn die Netzanschlussleitung dieses Gerätes beschädigt wird, muss sie durch den Hersteller oder seinen Kundendienst oder eine ähnlich qualifizierte Person ersetzt werden, um Gefährdungen zu vermeiden.
- Das Gerät muss entsprechend den nationalen Installationsvorschriften installiert werden.
- Keine Gegenstände, außer den vom Hersteller erlaubten, zur Beschleunigung des Abtauprozesses verwenden.
- Nicht anbohren oder anbrennen.

**Dieses Gerät hat Teile, die weder getauscht noch repariert werden dürfen !**

**Das Kältemittel kann nicht erneuert oder ausgetauscht werden !**

**Nehmen Sie keine selbstständigen Reparaturen oder Änderungen an Ihrem Gerät vor !**

**Wartungs- und Reparaturarbeiten, die die Unterstützung anderer qualifizierter Personen erfordern, müssen unter der Aufsicht von Spezialisten für die Verwendung brennbarer Kältemittel durchgeführt werden.**



## **Wichtige Sicherheitshinweise zur Reparatur eines Gerätes mit Kältemittel R290:**

### **1. Die Umgebung prüfen**

Bevor Sie an Systemen zu arbeiten beginnen, die entflammable Kältemittel enthalten, sind Sicherheitsprüfungen erforderlich, um sicherzustellen, dass die Entzündungsgefahr minimiert wird. Bei Reparaturen am Kältemittelsystem müssen die nachfolgenden Sicherheitsvorkehrungen beachtet und eingehalten werden, bevor Arbeiten am System ausgeführt werden.

### **Vorgehensweise**

Die Arbeiten müssen unter einer kontrollierten Vorgehensweise ausgeführt werden, um das Risiko zu minimieren, dass während der Ausführung der Arbeiten entflammable Gase oder Dämpfe vorhanden sind.

### **2. Allgemeiner Arbeitsbereich**

Das gesamte Wartungspersonal und andere Personen, die sich in der Umgebung aufhalten, müssen über die Art der auszuführenden Arbeiten unterwiesen werden. Arbeiten in engen Räumen müssen vermieden werden. Der Bereich um den Arbeitsbereich herum muss abgetrennt werden. Vergewissern Sie sich, dass die Bedingungen im Arbeitsbereich durch Kontrolle des entflammbaren Materials sicher gemacht wurden.

### **3. Prüfen auf Vorhandensein von Kältemitteln**

Der Bereich muss vor und während der Arbeiten mit einem geeigneten Kältemittel-Detektor geprüft werden, um sicherzustellen, dass der Techniker sich der möglichen entflammbaren Atmosphären bewusst ist. Vergewissern Sie sich, dass der verwendete Kältemittel-Detektor für das Arbeiten mit entflammbaren Kältemitteln geeignet ist, z. B. nicht funkenschlagend, adäquat abgedichtet und eigensicher.

## 4. Vorhandensein eines Feuerlöschers

Wenn an der Kältemittel-Ausrüstung oder an dazugehörigen Teilen Heißenarbeiten durchgeführt werden sollen, muss geeignete Feuerlösch-Ausrüstung griffbereit zur Verfügung stehen. Achten Sie darauf, dass ein Trockenpulver-Feuerlöscher oder ein CO<sub>2</sub>-Feuerlöscher in der Nähe ist.

## 5. Keine Zündquellen

Personen, die Arbeiten in Zusammenhang mit einem Kältemittel-System ausführen, welches beinhaltet, dass sie Rohrwerk ausgesetzt sind, welches entflammbares Kältemittel beinhaltet oder beinhaltet hat, müssen Zündquellen so verwenden, dass diese nicht zur Gefahr von Feuer oder Explosion führen können. Alle möglichen Zündquellen, einschließlich dem Rauchen von Zigaretten, sollten ausreichend fern vom Ort der Installation, Reparatur und Entsorgung gehalten werden, während der das entflammbare Kältemittel möglicherweise in den umgebenden Bereich freigesetzt werden kann. Vor den Arbeiten muss der Bereich um die Ausrüstung herum untersucht werden, um sicherzustellen, dass sich dort keine entflammbaren Gefahren oder Zündrisiken befinden. Zeichen mit "Rauchen verboten" müssen aufgestellt werden.

## 6. Belüfteter Bereich

Stellen Sie sicher, dass sich der Arbeitsbereich im Freien befindet oder dass er ausreichend belüftet wird, bevor Sie in das System eingreifen oder Heißenarbeiten ausführen. Die ausreichende Belüftung muss während der gesamten Zeitdauer der auszuführenden Arbeiten sichergestellt sein. Die Belüftung sollte jegliches freigesetzte Kältemittel sicher verteilen und es vorzugsweise extern in die Atmosphäre ausstoßen.

## 7. Prüfung der Kältemittel-Ausrüstung

Wenn elektrische Bauteile ausgewechselt werden, müssen diese für den Zweck geeignet sein und die richtige Spezifikation aufweisen. Es müssen zu jeder Zeit die Richtlinien des Herstellers zu Wartung und Reparatur beachtet und befolgt werden. Wenden Sie sich im Zweifelsfall für Hilfe an die Technische Abteilung des Herstellers.

Die folgenden Prüfungen müssen bei Installationen angewendet werden, welche entflammbare Kältemittel enthalten:

- Die Befüllungsmenge ist in Übereinstimmung mit der Raumgröße, innerhalb dem die Kältemittel enthaltenden Teile installiert werden
- Die Belüftungsausrüstung und die Belüftungsausgänge laufen ordnungsgemäß und sind nicht blockiert.

## 8. Prüfung der elektrischen Geräte

Vor der Reparatur und Wartung von elektrischen Bauteilen müssen einleitende Sicherheitsprüfungen und Inspektionsvorgänge an den Bauteilen vorgenommen werden. Wenn ein Defekt vorhanden ist, welcher die Sicherheit gefährden könnte, darf das Gerät erst dann an das Stromnetz angeschlossen werden, wenn der Defekt behoben ist. Wenn der Defekt nicht unverzüglich behoben werden kann, aber der Betrieb fortgesetzt werden muss, muss eine adäquate temporäre Lösung gefunden werden. Dies muss dem Eigentümer der Ausrüstung berichtet werden, so dass alle Parteien informiert sind.

Die einleitenden Sicherheitsprüfungen müssen beinhalten:

- Kondensatoren müssen entladen sein; dies soll auf sichere Art und Weise erfolgen, um die Möglichkeit der Funkenbildung zu vermeiden.
- Keine stromführenden Bauteile und Verdrahtungen dürfen beim Befüllen, Wiederherstellen oder Spülen des Systems freiliegen.
- Kontinuität des Erdanschlusses.

## 9. Reparaturen von hermetisch dichten Bauteilen

Während der Reparatur von hermetisch dichten Bauteilen muss die gesamte Stromversorgung zum Gerät vor der Entfernung von versiegelten Abdeckungen usw. getrennt werden. Wenn es unbedingt erforderlich ist, dass während der Wartung das Gerät mit Strom versorgt wird, muss eine permanente Lecksuche vorhanden sein, um vor einer potenziell gefährlichen Situation zu warnen. Besondere Aufmerksamkeit muss auf den nachfolgenden Punkt gerichtet werden, um sicherzustellen, dass beim Arbeiten an elektrischen Bauteilen das Gehäuse nicht so verändert wird, dass der Schutzgrad beeinträchtigt wird. Dies beinhaltet Schäden an Kabeln, eine übermäßige Anzahl an Verbindungen, Anschlussklemmen, die nicht der ursprünglichen Spezifikation entsprechen, Schäden an Dichtungen, nicht ordnungsgemäßes Anbringen von Dichtschrauben usw. Vergewissern Sie sich, dass das Gerät sicher montiert ist. Vergewissern Sie sich, dass Dichtungen oder Dichtmaterial nicht so verschlissen sind, dass diese nicht mehr ihrem Zweck dienen, um das Eindringen von entflammenden Atmosphären zu vermeiden. Ersatzteile müssen in Übereinstimmung mit den Spezifikationen des Herstellers sein.

**BEACHTEN SIE:** Die Verwendung von Silikon-Abdichtmitteln kann die Wirksamkeit von einigen Lecksuchern behindern. Eigensichere Bauteile müssen nicht abgedichtet werden, bevor an diesen gearbeitet wird.

## 10. Reparatur von eigensicheren Bauteilen

Bringen Sie keine permanente induktive Last oder Kapazitätslast am Stromkreis an, ohne sicherzustellen, dass dies nicht die zulässige Spannung und den zulässigen Strom für die verwendete Ausrüstung übersteigt. Eigensichere Bauteile sind die einzigen Arten, an denen gearbeitet werden kann, während diese mit dem Stromnetz verbunden sind, in Anwesenheit einer entflammenden Atmosphäre. Das Testgerät muss die richtigen Bemessungsdaten aufweisen. Tauschen Sie die Bauteile ausschließlich durch vom Hersteller spezifizierte Teile aus. Andere Teile können durch ein Leck zur Entzündung des Kältemittels in der Atmosphäre führen.

## 11. Verkabelung

Prüfen Sie, dass die Verkabelung keinem Verschleiß, keiner Korrosion, keinem übermäßigen Druck, keinen Erschütterungen, scharfen Kanten oder anderen schädlichen Umweltauswirkungen ausgesetzt ist. Die Prüfung muss auch die Auswirkungen von Alterung oder Dauer-Erschütterungen von Quellen wie Kompressoren oder Ventilatoren berücksichtigen.

## 12. Erkennung von entflammaren Kältemitteln

Unter keinen Umständen dürfen bei der Suche nach oder der Erkennung von Kältemittellecks potenzielle Entzündungsquellen verwendet werden. Eine Halogen-Suchlampe (oder ein anderes Suchgerät, welches offene Flammen verwendet) darf nicht benutzt werden.

## 13. Leck-Erkennungsmethoden

Die folgenden Leck-Erkennungsmethoden werden als akzeptabel für Systeme angesehen, welche entflammare Kältemittel enthalten. Zum Erkennen von entflammaren Kältemitteln müssen elektronische Lecksucher verwendet werden, aber deren Empfindlichkeit kann möglicherweise nicht ausreichend sein oder diese müssen neu kalibriert werden. (Suchausrüstung muss in einem kältemittelfreien Bereich kalibriert werden.) Stellen Sie sicher, dass der Lecksucher keine potentielle Zündquelle ist und dass er für das verwendete Kältemittel geeignet ist.

Lecksuch-Ausrüstungen müssen auf eine Prozentzahl der unteren Explosionsgrenze eingestellt sein und müssen auf das verwendete Kältemittel kalibriert sein und die adäquate Prozentzahl des Gases (25 % maximal) muss bestätigt sein. Lecksucher-Flüssigkeiten sind geeignet für die Verwendung mit den meisten Kältemitteln, doch die Verwendung von Reinigungsmitteln, die Chlor enthalten, muss vermieden werden, da Chlor mit dem Kältemittel reagieren und die Kupfer-Rohrleitung zersetzen kann.

Wenn ein Leck vermutet wird, sind alle offenen Flammen zu entfernen/zu löschen. Wenn das Auslaufen eines Kältemittels festgestellt wird, welches Löten erfordert, muss das gesamte Kältemittel aus dem Kühlsystem wieder rückgewonnen werden, oder es muss isoliert werden (durch das Absperrn von Ventilen) in einem vom Leck entfernten Teil des Systems. Sauerstofffreier Stickstoff muss dann vor und während des Lötvorgangs durch das System gespült werden.

## 14. Entfernen und Entleerung

Wenn Sie in den Kältemittelkreislauf eingreifen, um Reparaturen durchzuführen - oder aus anderen Gründen - müssen konventionelle Methoden angewendet werden. Es ist jedoch wichtig, dass immer bewährte Verfahren befolgt werden, da die Entflammbarkeit zu berücksichtigen ist. Das nachfolgende Verfahren sollte befolgt werden:

- Entfernen Sie das Kältemittel
- Spülen Sie den Kreislauf mit Inertgas
- Luftleer machen
- Erneut mit Inertgas spülen
- Den Kreislauf durch Schneiden oder Löten öffnen

Die Kältemittel-Befüllung muss in den richtigen Aufbereitungszylindern aufbereitet werden. Das System muss mit sauerstofffreiem Stickstoff "gespült" werden, um das Gerät sicher zu halten. Dieser Vorgang muss möglicherweise mehrere Male wiederholt werden. Druckluft oder Sauerstoff dürfen für diesen Zweck nicht benutzt werden.

Das Spülen kann erreicht werden, indem in das Vakuum im System mit sauerstofffreiem Stickstoff eingegriffen wird und weiterhin befüllt wird, bis der Arbeitsdruck erreicht ist und dann zur Atmosphäre abgelassen wird und schließlich in ein Vakuum gezogen wird. Dieser Vorgang muss wiederholt werden, bis sich kein Kältemittel mehr im System befindet. Wenn die letzte Befüllung mit sauerstofffreiem Stickstoff erfolgt, muss das System auf Atmosphärendruck entlüftet werden. Dies ist absolut notwendig, wenn an der Rohrleitung Lötarbeiten stattfinden müssen. Vergewissern Sie sich, dass sich der Ausgang für die Vakuumpumpe nicht in der Nähe von Zündquellen befindet und dass eine Belüftung vorhanden ist.

## 15. Befüllvorgang

Zusätzlich zu herkömmlichen Befüllvorgängen müssen die nachfolgenden Anforderungen befolgt werden:

- Stellen Sie sicher, dass beim Befüllen der Ausrüstung keine Verschmutzung der verschiedenen Kältemittel auftritt. Schläuche oder Kabel müssen so kurz wie möglich sein, um die Menge des darin enthaltenen Kältemittels zu minimieren.
- Zylinder müssen aufrecht bleiben.
- Stellen Sie sicher, dass das Kühlsystem geerdet ist, bevor Sie das System mit Kältemittel befüllen.
- Kennzeichnen Sie das System, wenn das Befüllen abgeschlossen ist (falls noch nicht erfolgt).
- Äußerste Vorsicht muss angewendet werden, um das Kühlsystem nicht zu überfüllen.
- Vor dem Wiederbefüllen des Systems muss der Druck mit sauerstofffreiem Stickstoff getestet werden. Das System muss zum Ende des Befüllens aber vor der Inbetriebnahme auf Leckage getestet werden. Ein Überprüfungs-Leckagetest muss vor dem Verlassen der Stelle durchgeführt werden.



## 16. Außerbetriebnahme

Bevor Sie diesen Vorgang durchführen, ist es notwendig, dass der Techniker vollständig vertraut mit der Ausrüstung und deren Einzelheiten ist. Es ist ein empfohlener Standard, dass alle Kältemittel sicher wiederaufbereitet werden. Vor der auszuführenden Aufgabe muss ein Öl- und ein Kältemittelmuster genommen werden, falls eine Analyse vor der Wiederverwendung des rückgeführten Kältemittels erforderlich ist. Es ist notwendig, dass elektrische Energie zur Verfügung steht, bevor die Aufgabe gestartet wird.

- a) Machen Sie sich mit der Ausrüstung und ihrem Betrieb vertraut.
- b) Trennen Sie das System elektrisch.
- c) Bevor Sie den Vorgang durchführen, vergewissern Sie sich:
  - dass mechanische Handhabungsgeräte zur Verfügung stehen; falls erforderlich auch für das Handhaben von Kältemittelzylindern;
  - dass persönliche Schutzausrüstung zur Verfügung steht und ordnungsgemäß getragen wird;
  - dass der Wiederaufbereitungsvorgang jederzeit durch eine sachkundige Person beaufsichtigt wird;
  - dass die Aufbereitungsausrüstung und Zylinder den anwendbaren Normen entsprechen.
- d) Pumpen Sie das Kältemittelsystem falls möglich ab.
- e) Wenn ein Vakuum nicht möglich ist, stellen Sie eine Sammelleitung her, so dass das Kühlmittel aus den verschiedenen Teilen des Systems entfernt werden kann.
- f) Vergewissern Sie sich, dass der Zylinder gerade und fest steht.
- g) Starten Sie die Aufbereitungsanlage und betreiben Sie diese nach den Anweisungen des Herstellers.
- h) Überfüllen Sie die Zylinder nicht (nicht mehr als 80 % Fassungsvermögen Flüssigkeitsbefüllung)
- i) Überschreiten Sie nicht den maximalen Arbeitsdruck des Zylinders, auch nicht zeitweise.
- j) Wenn die Zylinder ordnungsgemäß befüllt wurden und der Vorgang abgeschlossen ist, stellen Sie sicher, dass die Zylinder und die Ausrüstung sofort von der Stelle entfernt werden und dass alle Absperrventile an der Ausrüstung geschlossen sind.
- k) Aufbereitetes Kältemittel darf nicht in andere Kühlsysteme gefüllt werden; es sei denn, es wurde gereinigt und geprüft.

## 17. Kennzeichnung

Die Ausrüstung muss so gekennzeichnet sein, dass sie außer Betrieb gesetzt wurde und dass das Kältemittel entleert wurde. Die Kennzeichnung muss mit Datum versehen und unterschrieben sein. Stellen Sie sicher, dass sich Kennzeichnungen auf der Ausrüstung befinden, die aussagen, dass die Ausrüstung entflammbares Kältemittel enthält.

## 18. Wiederaufbereitung

Wenn Sie Kältemittel aus einem System entfernen, entweder zu Wartungszwecken oder zur Außerbetriebnahme, ist es empfehlener Standard, dass alle Kältemittel sicher entfernt werden. Wenn Sie Kältemittel in Zylinder umfüllen, stellen Sie sicher, dass dazu ausschließlich geeignete Kältemittel-Wiederaufbereitungs-Zylinder verwendet werden. Stellen Sie sicher, dass die korrekte Anzahl von Zylindern für das Aufnehmen der gesamten Kältemittelmenge zur Verfügung steht. Alle verwendeten Zylinder müssen für das wiederaufbereitete Kältemittel geeignet und gekennzeichnet sein (d. h. spezielle Zylinder für das Wiederaufbereiten von Kältemittel). Die Zylinder müssen über ein Druckentlastungsventil und über ein verbundenes Absperrventil verfügen und in gutem Betriebszustand sein. Leere Wiederaufbereitungszylinder sind luftleer zu machen und falls möglich vor der Wiederaufbereitung zu kühlen.

Die Wiederaufbereitungs-Anlage muss in gutem Betriebszustand sein mit entsprechenden Anweisungen betreffend die jeweilige Ausrüstung und muss für die Wiederaufbereitung von entflammbar Kältemitteln geeignet sein.

Zusätzlich muss ein Satz von kalibrierten Waagen in gutem Betriebszustand zur Verfügung stehen. Schläuche müssen vollständig sein mit leakagefreien und einwandfreien Trennkupplungen.

Bevor Sie das Wiederaufbereitungsgerät verwenden, prüfen Sie, dass es sich in einwandfreiem Betriebszustand befindet, dass es ordnungsgemäß gewartet wurde und dass alle dazugehörigen elektrischen Bauteile abgedichtet sind, um im Fall einer Freisetzung des Kältemittels dessen Entzündung zu vermeiden. Wenden Sie sich im Zweifelsfall an den Hersteller.

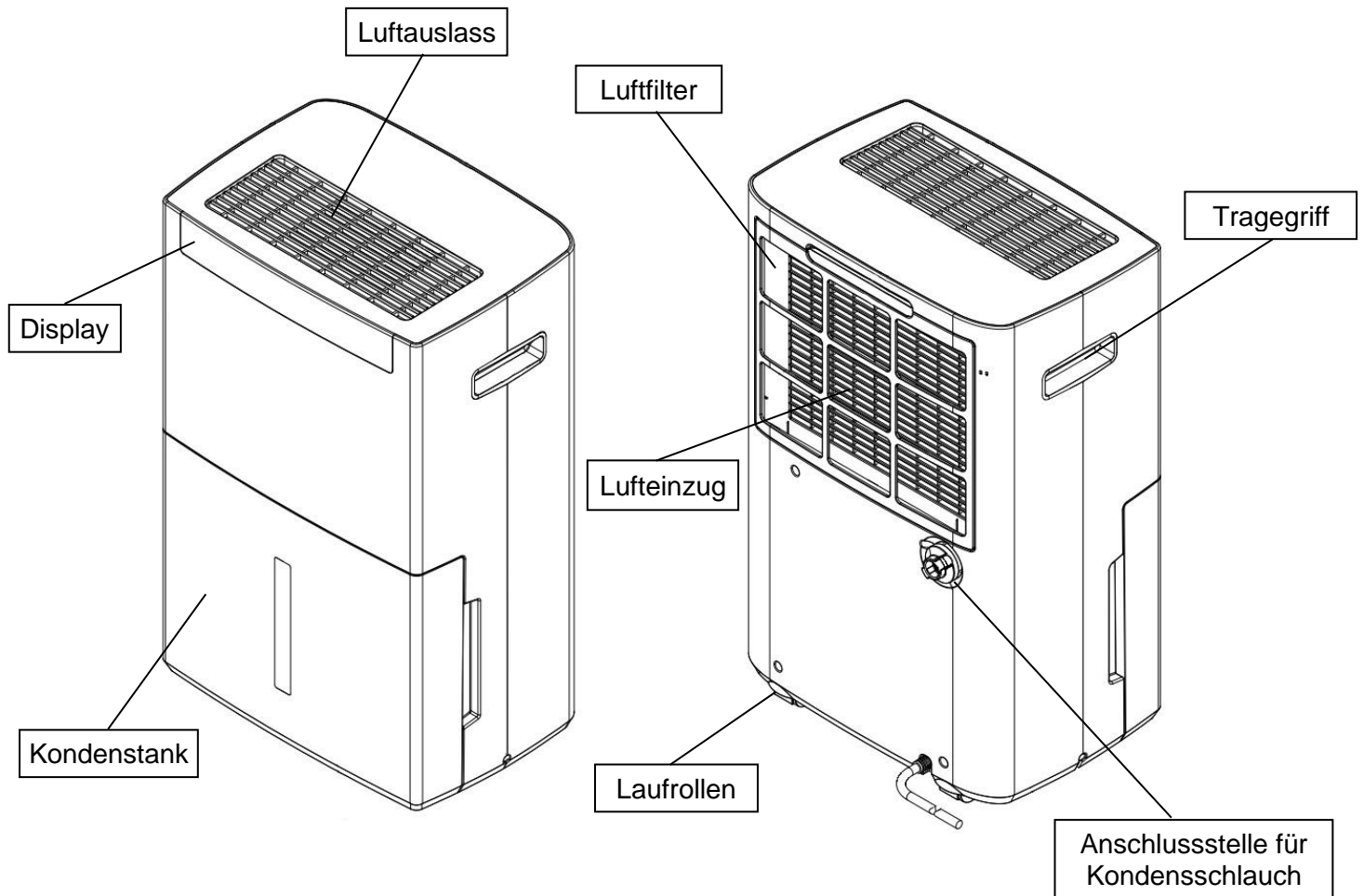
Das wiederaufbereitete Kältemittel muss im richtigen Aufbereitungszylinder an den Kältemittel-Lieferanten zurückgegeben werden, und der entsprechende Entsorgungsnachweis muss arrangiert werden. Mischen Sie Kältemittel in Wiederaufbereitungseinheiten nicht und besonders nicht in Zylindern.

Wenn ein Kompressor oder Kompressoröle zu entfernen sind, stellen Sie sicher, dass diese auf eine akzeptable Stufe luftleer gemacht wurden, um sicherzustellen, dass im Schmiermittel kein entflammbares Kältemittel verbleibt. Der Evakuierungsvorgang muss ausgeführt werden, bevor Sie den Kompressor an die Lieferanten zurückgeben. Zum Beschleunigen dieses Vorgangs darf lediglich das elektrische Heizen des Kompressorgehäuses erfolgen. Wenn Öl von einem System abgelassen wird, muss dies auf sichere Art und Weise erfolgen.

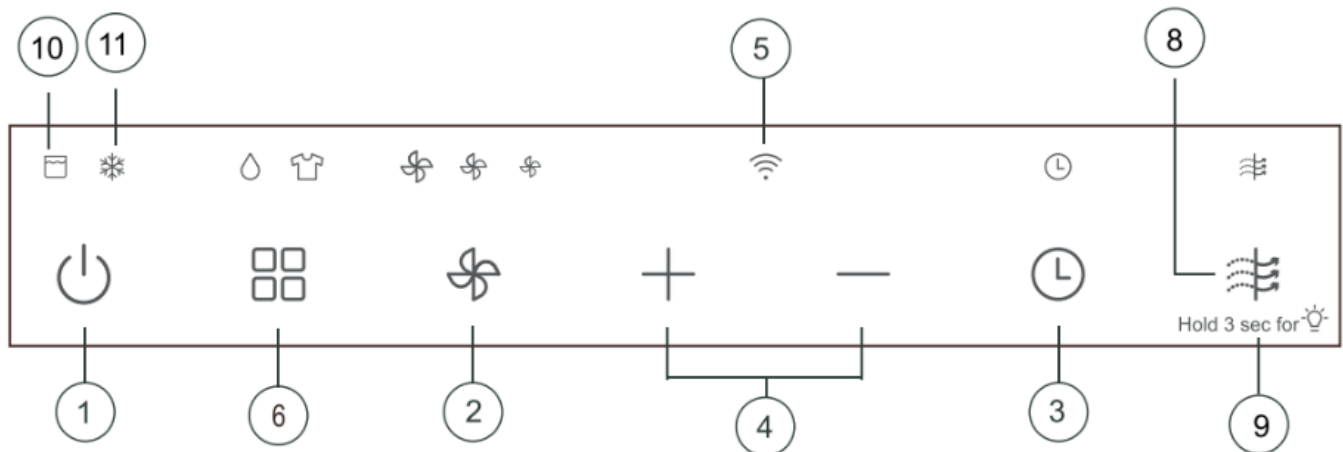
## 19. Elektrische Bauteile

Elektrische Bauteile, die Lichtbögen oder Funken erzeugen können und die aufgrund der Einhaltung der 22.116.1 Buchstaben b), c), d) oder f) nicht als Zündquellen gelten, dürfen nur durch vom Gerätehersteller angegebene Teile ersetzt werden. Der Ersatz durch andere Teile kann im Falle eines Lecks zur Entzündung des Kältemittels führen.

## Beschreibung der Geräteteile:



## Funktionsbeschreibung:



## Front Display



### 1.) Ein/Aus Schalter (ON/OFF)

Hinweis: Die Wiedereinschaltautomatik setzt den Betrieb nach einem Stromausfall automatisch fort, wenn die Stromversorgung wiederhergestellt ist. Sie müssen den Luftentfeuchter nicht manuell neu starten.

### 2.) Lüftergeschwindigkeit: Hoch/Mittel/Niedrig



### 3.) Timer - Button: 01 – 24 Stunden

### 4.) Zielwert einstellen (Timer / Luftfeuchtigkeit)

### 5.) WiFi - Anzeigeleuchte: Zeigt den Verbindungsstatus an

### 6.) Modus / Steuerung des Betriebsmodus: Entfeuchtungsfunktion und Wäschetrocknungsfunktion

### 7.) Display: Anzeige der eingestellten Zeit und der Umgebungsfeuchtigkeit

### 8.) Filterreinigung: Nach 250 Betriebsstunden leuchtet die Kontrollleuchte auf, um Sie daran zu erinnern, den Filter zu reinigen. Nehmen Sie den Filter heraus und reinigen Sie ihn. Drücken Sie auf die Kontrollleuchte, um diese auszuschalten.

### 9.) Display-Steuerung: Berühren Sie die Modus-Taste 3 Sekunden lang, um die Beleuchtung auf der Vorder- und Oberseite des Geräts ein- und auszuschalten.

### 10.) Kondensstank - Voll - Leuchte: Wenn der Kondensstank voll ist, leuchtet die Leuchte "Kondensstank-Voll" auf.

### 11.) Abtauleuchte: Wenn die Kühlrippen vereist sind, schaltet das Gerät automatisch in den Abtaubetrieb und die Hinweisleuchte leuchtet auf.

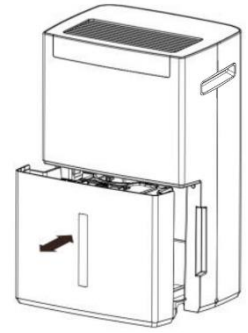
Nach dem Einschalten des Geräts startet der Kompressor automatisch mit einer Verzögerung von ca. 3 Minuten.

Hinweis: Dieser Luftentfeuchter läuft max. 12 Stunden am Stück (Dauerbetrieb) und legt dann aus Sicherheitsgründen automatisch eine Betriebspause von einer Stunde ein. Anschließend wird das Gerät automatisch wieder in Betrieb genommen.

## Gebrauchsanweisung:

### 1. Inbetriebnahme

- 1.1. Stecken Sie den Netzstecker ordnungsgemäß in die Steckdose.
- 1.2. Überprüfen Sie, dass der Kondenstank ordnungsgemäß im Luftentfeuchter sitzt. (Beim ersten Betrieb kann es durchaus sein, dass die „Kondenstank voll“ Leuchte aufleuchtet. Einfach kurz den Kondenstank herausziehen und anschließend gleich wieder reindrücken und es kann losgehen!)
- 1.3. Schalten Sie das Gerät mit dem „Ein/Aus Schalter“ ein. Drücken Sie nun die Einstellungstaste für „Wert nach unten“. Jetzt können Sie Ihre Zielfeuchte mit den Pfeiltasten (▼▲) nach Wunsch einstellen. Der Zielwert 30% Luftfeuchtigkeit entspricht einem Dauerbetrieb (Anzeige im Display: „Co“) !!
- 1.4. Wählen Sie mit der Taste zur Auswahl der Luftumwälzung zwischen schwacher, mittlerer und starker Luftumwälzung.
- 1.5. Optional können Sie mit der Timer-Taste eine automatische Betriebsdauer zwischen 1-24 Stunden auswählen. Drücken Sie die Timer-Taste und danach die Einstellungstaste (▼▲) so oft, bis Sie die gewünschte Stundenanzahl gewählt haben. Nach Ablauf dieser Timer-Zeit stellt sich der Luftentfeuchter automatisch ab ! Möchten Sie den Timer vor Ablauf der eingestellten Zeit beenden, stellen Sie ihn wieder auf null !
- 1.6. Falls Sie die Steuerung per App nutzen möchten, müssen Sie dafür zunächst die „Tuya Smart“ App auf Ihrem Smartphone oder Tablet im App-Store herunterladen. Öffnen Sie nach dem Herunterladen die App und stellen Sie sicher, dass Ihr Smartphone mit Ihrem WLAN-Netzwerk verbunden ist und die Bluetooth-Funktion Ihres Smartphones eingeschaltet ist. Befolgen Sie nun die Anweisungen der App, um sich zu registrieren. Tippen Sie nach der Registrierung in der App auf „Gerät hinzufügen“. Wählen Sie hierbei unter der Kategorie „Kleines Haushaltsgerät“ den Button „Entfeuchter“ aus. Nun müsste Ihnen der Luftentfeuchter angezeigt werden. Tippen Sie auf diesen, um diesen per App mit Ihrem Smartphone zu verbinden. Sobald Ihr Smartphone mit dem Luftentfeuchter gekoppelt ist, hört die Signalleuchte der WLAN-Funktion im Display auf zu blinken und leuchtet kontinuierlich. Nun können Sie den Luftentfeuchter bequem per App einstellen und gleichzeitig auch Werte wie z.B. die aktuelle Raumluftfeuchtigkeit ablesen, ohne direkt vor dem Gerät stehen zu müssen.



Hinweis: Wenn Sie die WLAN-Funktion für längere Zeit nicht nutzen bzw. den Luftentfeuchter nicht mit einem WLAN-Netzwerk koppeln, schaltet sich diese Funktion in den Standby-Modus und die Signalleuchte hört auf zu blinken. Um die WLAN-Funktion erneut zu aktivieren müssen Sie das Gerät ausschalten und anschließend die Ein/Aus Taste für 5 Sekunden gedrückt halten, bis ein Ton die Aktivierung quittiert. Nun müsste das Gerät eingeschaltet sein und auch die Signalleuchte sollte wieder blinken. Die WLAN-Funktion ist wieder aktiv.

### 2. Ausleeren des Auffangbehälters / Wenn die „Kondenstank voll“ Signal-LED leuchtet

Wenn der Kondenstank voll ist, leuchtet die Signalleuchte (Tank voll) auf und der Luftentfeuchter stoppt dann automatisch seinen Entfeuchtungsbetrieb. Entfernen Sie den Kondenstank vorsichtig mit beiden Händen und leeren Sie diesen aus. Nachdem Sie den Kondenstank wieder ordentlich in das Gerät geschoben haben, startet der Entfeuchtungsbetrieb des Luftentfeuchters innerhalb von ca. 3 Minuten wieder selbstständig.

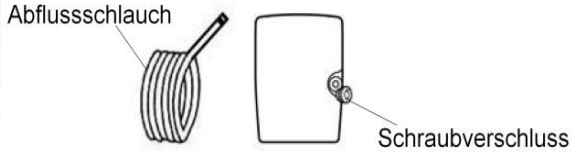
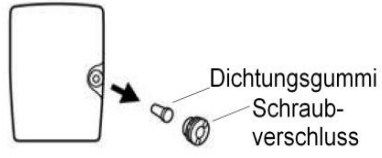
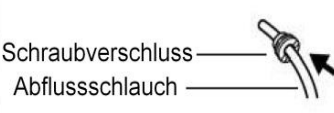
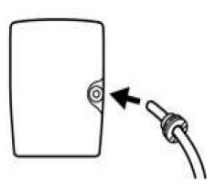
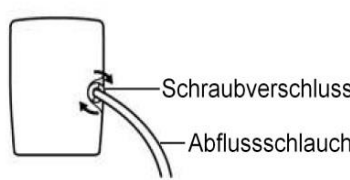
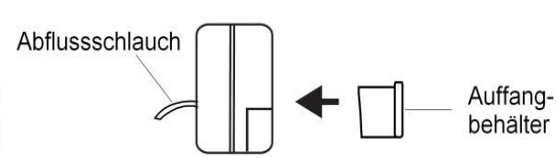


### 3. Wenn die Abtauleuchte aufleuchtet

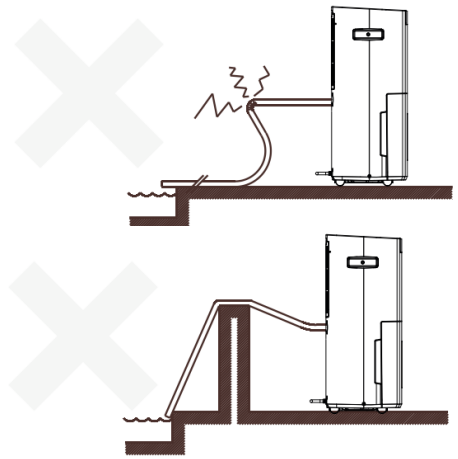
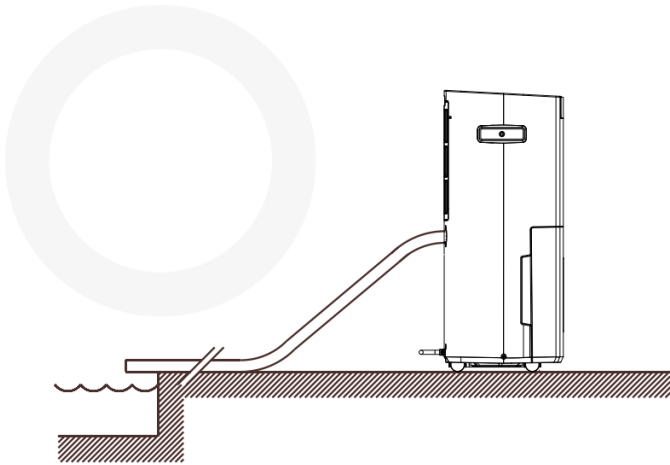
Beim Betrieb bei niedrigen Raumtemperaturen (unter 12°C) bildet sich auf der Oberfläche des Verdampfers Reif, der die Effizienz des Entfeuchters beeinträchtigt. In diesem Fall schaltet das Gerät automatisch in den periodischen Abtaubetrieb. Dies ist ganz normal. Die Abtaulampe leuchtet auf. Das Gerät arbeitet bei Temperaturen ab 5°C. Die Abtauzeit des Luftentfeuchter kann aufgrund unterschiedlicher Umgebungstemperaturen variieren. Wenn der Luftentfeuchter einfriert, schalten Sie das Gerät für einige Stunden aus und starten Sie es dann neu. Es wird nicht empfohlen, den Luftentfeuchter bei Temperaturen unter 5°C zu verwenden.

## 4. Anschließen eines Schlauches (optional)

- 4.1. Die Anschlussstelle für den Abflussschlauch befindet sich an der Rückseite des Luftentfeuchters (an der rechten Seite).
- 4.2. Lösen Sie den Schraubverschluss von der Schlauchausgangsöffnung.
- 4.3. Entnehmen Sie das Dichtungsgummi (Kondenstank-Gummi) aus dem Schraubverschluss.
- 4.4. Führen Sie den beiliegenden Schlauch durch den Schraubverschluss.
- 4.5. Schrauben Sie nun den Schraubverschluss wieder fest an die Schlauchausgangsöffnung. Achten Sie darauf, dass dabei alles ordnungsgemäß sitzt und kein Wasser an den Verbindungen auslaufen kann (siehe Schaubilder zu Beginn der nächsten Seite).

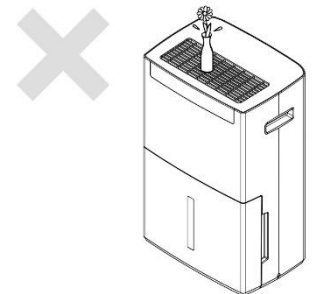
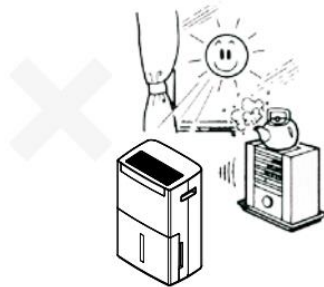
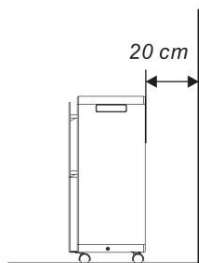
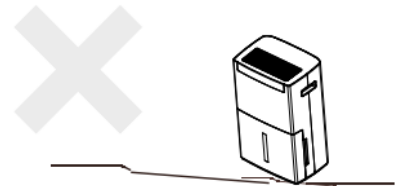
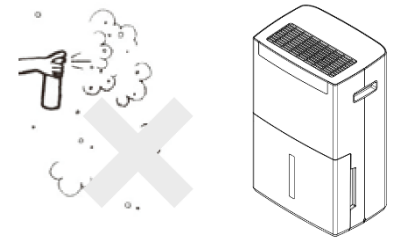
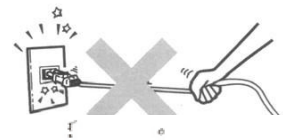
<p><b>1. Die Anschlussstelle für den Abflussschlauch befindet sich hinten am Gerät.</b></p>	<p>Rückseite des Bautrockners</p>  <p>Abflussschlauch</p> <p>Schraubverschluss</p>
<p><b>2. Lösen Sie den Schraubverschluss.</b></p> <p><b>3. Entnehmen Sie das Dichtungsgummi aus dem Schraubverschluss.</b></p>	 <p>Dichtungsgummi</p> <p>Schraubverschluss</p>
<p><b>4. Führen Sie den mitgelieferten Schlauch durch das Loch im Schraubverschluss.</b></p>	 <p>Schraubverschluss</p> <p>Abflussschlauch</p>
<p><b>5. Verbinden Sie den Schlauch mit dem Kondensatabfluss, um einen sicheren Abfluss des Kondensates durch den Schlauch zu ermöglichen.</b></p>	
<p><b>6. Schrauben Sie den Schraubverschluss wieder fest an den Schlauchausgang.</b></p>	 <p>Schraubverschluss</p> <p>Abflussschlauch</p>
<p><b>7. Schieben Sie den Auffangbehälter wieder in Pfeilrichtung an seine ordnungsgemäße Position zurück.</b></p>	 <p>Abflussschlauch</p> <p>Auffangbehälter</p>

4.6. Ordnungsgemäßer Ablauf des Kondenswassers bei Schlauchanschluss ! Achten Sie darauf, dass der Schlauch immer ein leichtes Gefälle aufweisen muss (siehe folgende Schaubilder).



## 5. Sonstige Betriebshinweise

- 5.1. Den Netzstecker nicht durch Ziehen am Stromkabel lösen!
- 5.2. Kein Insekten-, Öl- oder Farbspray etc. in der Nähe des Luftentfeuchters benutzen. Dies kann zu Beschädigung am Gerät oder gar zu Feuer führen !
- 5.3. Das Gerät nicht auf schrägen oder unebenen Untergrund stellen !
- 5.4. Bitte immer ca. 20 cm Abstand zur Wand halten, um eine mögliche Überhitzung des Gerätes zu vermeiden. Ferner bitte auch beim Trocknen von Wäsche einen Abstand von ca. 50 cm nach oben gewährleisten !
- 5.5. Für einen effektiven und ökonomischen Entfeuchtungsbetrieb, bitte im Raum des Luftentfeuchters alle Türen und Fenster schließen !
- 5.6. Das Gerät bitte von Wärmequellen fernhalten !
- 5.7. Das Gerät immer in seiner ordnungsgemäßen und aufrechten Position halten und transportieren !
- 5.8. Keine Gegenstände in das Gerät stecken. Dies ist gefährlich !



## 6. Reinigung

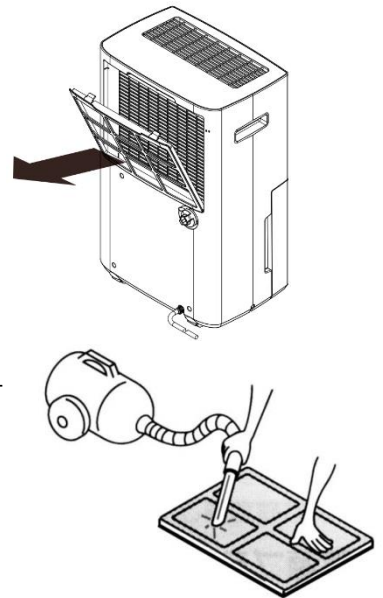
### 6.1. Reinigen des Gehäuses

- Bitte ziehen Sie vor der Reinigung des Luftentfeuchters den Netzstecker.
- Nutzen Sie zur Reinigung Ihres Luftentfeuchters nur milde Reinigungsmittel.
- Spritzen Sie Ihren Luftentfeuchter NIEMALS ab (z.B. mit Wasser oder ähnlichem).

### 6.2. Reinigen des Luftfilters

Der Luftfilter filtert Flusen, Haare und groben Staub und sorgt so dafür, dass dieser Schmutz nicht wieder in die Raumluft geblasen wird. Ferner sorgt der Luftfilter dafür, dass sich weniger Staub auf den Kühlrippen ablagert und dadurch wird eine höhere Effizienz gewährleistet. Der Luftfilter ist mit einer antibakteriellen Lasur beschichtet, dadurch wird die Vermehrung von Bakterien und Keimen gehemmt.

- Reinigen Sie den Filter immer dann, wenn davon auszugehen ist, dass der Lufteinzug durch den verschmutzten Luftfilter vermindert ist !
- Greifen Sie oben in die Auskerbung des Luftfilters und ziehen Sie dann vorsichtig daran (siehe Abbildung rechts), so lässt sich der Luftfilter aus dem Luftentfeuchter entnehmen.
- Reinigen Sie den Luftfilter am besten vorsichtig unter lauwarmem Wasser oder mit einem schwach eingestellten (Saugkraft) Staubsauger.
- Stecken Sie den gereinigten Luftfilter wieder in umgekehrter Reihenfolge in seine Halterung – FERTIG.



### IM NOTFALL

Wenn ein Problem auftritt, ziehen Sie den Stecker aus der Steckdose und wenden Sie sich sofort an Ihren Kundendienst. Nehmen Sie den Luftentfeuchter nicht selbst auseinander!

### Technische Daten:

<b>Modellbezeichnung:</b>	WDH-870FW
<b>Spannung:</b>	220-240V / 50Hz
<b>Maximale Leistungsaufnahme:</b>	930 W
<b>Entfeuchtungsleistung (optimal):</b>	70 Ltr./Tag (32°C / 90% r.F.)
<b>Entfeuchtungsleistung (Standard):</b>	60 Ltr./Tag (30°C / 80% r.F.)
<b>Max. Luftumwälzung:</b>	380 m <sup>3</sup> /h
<b>Max. Geräuschentwicklung:</b>	53 dB (A)
<b>Kompressor:</b>	Rotationskompressor
<b>Kondenstank:</b>	Ca. 7,9 Liter
<b>Kältemittel:</b>	R290 (185g)
<b>Kühlruck (max.):</b>	2,4 MPa
<b>Dampfdruck (max.):</b>	1,2 MPa
<b>Maximaldruck Wärmetauscher:</b>	2,6 MPa
<b>Frequenzband:</b>	2,4 GHz (WLAN) mit: < 20 dBm Sendeleistung
<b>Abmessung (H/B/T):</b>	610 x 384 x 280 mm
<b>Gewicht:</b>	19,9 kg
<b>Sicherung:</b>	T,3.15, A 250V
<b>Einsatzbereich:</b>	5°C ~ 32°C
<b>GWP:</b>	3 (R290)



## Problembehandlung:

Das Gerät entfeuchtet nicht genug / Es sammelt sich zu wenig Wasser im Kondenstank

Bitte denken Sie daran, dass es in erster Linie nicht darum geht, möglichst viel Kondenswasser zu gewinnen, sondern darum, die Raumluft bzw. Decken, Wände und Inventar zu trocknen und/oder trocken zu halten !  
Ferner bedenken Sie, dass der Luftentfeuchter nur Feuchtigkeit aus der Luft entziehen kann und nur indirekt aus Materialien. Je nach Beschaffenheit der Decken, Wände und des Inventars, kann es mehrere Wochen dauern, bis diese die gespeicherte Feuchtigkeit wieder an die Luft abgeben !! Aus diesem Grund empfehlen wir Ihnen auch, wenn Sie einen eigenen Feuchtigkeitsmesser (Hygrometer) benutzen, diesen möglichst frei und etwas entfernt von Wänden und Decken zu platzieren, weil sonst der ermittelte Feuchtigkeitswert der Raumluft verfälscht wird !!

Wie bei allen Luftentfeuchtern wird die Entfeuchtungsleistung entscheidend durch folgende Faktoren beeinflusst:

A) Luftfeuchtegehalt der Raumluft und B) Wärme/Temperatur im Raum.

Deshalb zur Sicherheit noch einmal ein Auszug aus der Entfeuchtungstabelle bei DAUERBETRIEB:

<b>35 Grad</b> und <u>80% r.F.</u> = ca. 64 Liter	und bei <u>90% r.F.</u> = ca. 70 Liter	und bei <u>60% r.F.</u> = ca. 35 Liter
<b>30 Grad</b> und <u>80% r.F.</u> = ca. 60 Liter	und bei <u>90% r.F.</u> = ca. 64 Liter	und bei <u>60% r.F.</u> = ca. 31 Liter
<b>20 Grad</b> und <u>80% r.F.</u> = ca. 31 Liter	und bei <u>90% r.F.</u> = ca. 37 Liter	und bei <u>60% r.F.</u> = ca. 19 Liter
<b>15 Grad</b> und <u>80% r.F.</u> = ca. 25 Liter	und bei <u>90% r.F.</u> = ca. 31 Liter	und bei <u>60% r.F.</u> = ca. 15 Liter
<b>10 Grad</b> und <u>80% r.F.</u> = ca. 16 Liter	und bei <u>90% r.F.</u> = ca. 22 Liter	und bei <u>60% r.F.</u> = ca. 11 Liter
<b>5 Grad</b> und <u>80% r.F.</u> = ca. 14 Liter	und bei <u>90% r.F.</u> = ca. 16 Liter	und bei <u>60% r.F.</u> = ca. 9 Liter

Alle Angaben sind circa pro Tag (Schwankungstoleranz) bei einer Messung direkt am Geräteeingang und natürlich gelten diese Werte nur bei stetiger Konstanz von Temperatur und Feuchtegehalt !!

Trotz Schlauchanschluss läuft das meiste Wasser in den Kondenstank

Überprüfen Sie, dass der Kondensschlauch ein Gefälle aufweist und weder geknickt noch verstopft ist. Ferner überprüfen Sie, dass der Luftentfeuchter einen geraden Stand hat und die Laufrollen bei einem gefliesten Boden nicht unbedingt in den Fugen stehen.

## Sonstiges

### **Garantieerklärung:**

Unbeschadet der gesetzlichen Gewährleistungsansprüche gewährt der Hersteller eine Garantie gemäß den Gesetzen Ihres Landes, mindestens jedoch 1 Jahr (in Deutschland 2 Jahre für Privatpersonen). Garantiebeginn ist das Verkaufsdatum des Gerätes an den Endverbraucher.

Die Garantie erstreckt sich ausschließlich auf Mängel, die auf Material- oder Herstellungsfehler zurückzuführen sind.

Garantiereparaturen dürfen ausschließlich von einem autorisierten Kundendienst durchgeführt werden. Um Ihren Garantieanspruch geltend zu machen ist der Original-Verkaufsbeleg (mit Verkaufsdatum) beizufügen.

Von der Garantie ausgeschlossen sind:

- Normaler Verschleiß
- Unsachgemäße Anwendungen, wie z.B. Überlastung des Gerätes oder nicht zugelassene Zubehörteile
- Beschädigung durch Fremdeinwirkungen, Gewaltanwendung oder durch Fremdkörper
- Schäden die durch Nichtbeachtung der Gebrauchsanleitung entstehen, z.B. Anschluss an eine falsche Netzspannung oder Nichtbeachtung der Montageanleitung
- Komplett oder teilweise demontierte Geräte

## Konformität:

Der Luftentfeuchter wurde geprüft und selbst und/oder Teile davon unter folgenden (Sicherheits-) Standards hergestellt:

**Vom TÜV Rheinland „GS“ geprüft, sowie selbstverständlich mit CE Konformität und EMC Konformität.**

Geprüfte Sicherheit nach: EN 60335-1:2012+A11:2014+A13:2017+A1:2019+A14:2019+A2:2019+A15:2021  
EN 60335-2 40:2003+A11:2004+A12:2005+A1:2006+A2:2009+A13:2012  
EN 62233:2008  
AfPS GS 2019:01 PAK  
EK1 527-12 Rev.2

CE (LVD) Konformität geprüft nach: EN 60335-1:2012+A11:2014+A13:2017+A1:2019+A14:2019+A2:2019+A15:2021  
EN 60335-2-40:2003+A11:2004+A12:2005+A1:2006+A2:2009+A13:2012  
EN 62233:2008

EMC-Konformität geprüft nach: EN IEC 55014-1:2021  
EN IEC 55014-2:2021  
EN IEC 61000-3-2:2019+A1  
EN 61000-3-3:2013+A1+A2

RF-Konformität geprüft nach: EN 62368-1 :2014+A11 :2017  
EN 50665 :2017  
EN 50663 :2017  
EN 201489-1 V2.2.2.3 :2019  
EN 301489-17 V3.2.4 :2020  
EN 300328 V2.2.2:2019

- Gesundheit und Sicherheit gemäß Artikel 3 (1) a  
*Health and safety requirements pursuant to article 3 (1) a*
- elektromagnetische Verträglichkeit, Artikel 3 (1) b  
*electromagnetic compatibility § 3(1)(2), Article 3(1)(b)*
- effiziente Nutzung des Funkfrequenzspektrums Artikel 3(2)  
*efficient use of the radio frequency spectrum Article 3(2)*

## Korrekte Entsorgung dieses Produkts:



Innerhalb der EU weist dieses Symbol darauf hin, dass dieses Produkt nicht über den Hausmüll entsorgt werden darf. Altgeräte enthalten wertvolle recyclingfähige Materialien, die einer Wiederverwertung zugeführt werden sollten und um der Umwelt bzw. der menschlichen Gesundheit nicht durch unkontrollierte Müllbeseitigung zu schaden. Bitte entsorgen Sie Altgeräte deshalb über geeignete Sammelsysteme oder senden Sie das Gerät zur Entsorgung an die Stelle, bei der Sie es gekauft haben. Diese wird dann das Gerät der stofflichen Verwertung zuführen.

Viel Freude mit diesem Gerät wünscht

*Ihre Aktobis AG*

**Heben Sie diese Gebrauchsanweisung gut auf !**