

Gebruiksaanwijzing	(pag. 6)
Bedienungsanleitung	(Seite 24)
Instruction booklet	(page 42)
Manuel d'utilisation	(page 58)
Instruktionsbok	(sida 76)
Návod k použití	(stránky 92)
Návod na použitie	(strana 108)
Instruktioner	(side 125)
Brošură cu instrucțiuni	(pagină 141)



ALUTHERM 1000/1500/2000/2500 Wi-Fi

Art.nr. 360714 / 360745 / 360776 / 360790

Art.nr. Swiss plug: 360721 / 360752 / 360783 / -----

This product is only suitable for well insulated spaces of occasional use.

Elektrische convectorkachel / *Elektrische Konvektorheizung* / Electrical convector heater / *Convecteur électrique* / Elektriskt konvektorelement / *Elektrické konvektorové topení* / Elektrický konvektorový ohrievač / *Elektrisk konvektorvarmer* / Radiator electric cu convector

EUROM[®]
POWERFUL PRODUCTS



Table VI:	Model identifier for electric local space heaters		
Model number:	Alutherm 1000 WiFi / Alutherm 1000 WiFi swissplug		
Item	Symbol	Value	Unit
Heat output			
Nominal heat out-put	P_{nom}	1,0	kW
Minimum heat output (indicative)	P_{min}	0	kW
Maximum continuous heat output	$P_{max,c}$	1,0	kW
Auxiliary electricity consumption			
At nominal heat output	e_{lmax}	0	kW
At minimum heat output	e_{lmin}	0	kW
In standby mode	e_{lsb}	0	kW
Type of heat input, for electric storage local space heaters only (single select)			
manual heat charge control, with integrated thermostat	<input type="checkbox"/> Yes <input checked="" type="checkbox"/> No		
manual heat charge control with room and/or outdoor temperature feedback	<input type="checkbox"/> Yes <input checked="" type="checkbox"/> No		
electronic heat charge control with room and/or outdoor temperature feedback	<input type="checkbox"/> Yes <input checked="" type="checkbox"/> No		
fan assisted heat output	<input type="checkbox"/> Yes <input checked="" type="checkbox"/> No		
Type of heat output/room temperature control (single select)			
single stage heat output and no room temperature control	<input type="checkbox"/> Yes <input checked="" type="checkbox"/> No		
Two or more manual stages, no room temperature control	<input type="checkbox"/> Yes <input checked="" type="checkbox"/> No		
with mechanic thermostat room temperature control	<input type="checkbox"/> Yes <input checked="" type="checkbox"/> No		
with electronic room temperature control	<input type="checkbox"/> Yes <input checked="" type="checkbox"/> No		
electronic room temperature control plus day timer	<input type="checkbox"/> Yes <input checked="" type="checkbox"/> No		
electronic room temperature control plus week timer	<input checked="" type="checkbox"/> Yes <input type="checkbox"/> No		
Other control options (multiple selections possible)			
room temperature control, with presence detection	<input type="checkbox"/> Yes <input checked="" type="checkbox"/> No		
room temperature control, with open window detection	<input type="checkbox"/> Yes <input checked="" type="checkbox"/> No		
with distance control option	<input checked="" type="checkbox"/> Yes <input type="checkbox"/> No		
with adaptive start control	<input checked="" type="checkbox"/> Yes <input type="checkbox"/> No		
with working time limitation	<input type="checkbox"/> Yes <input type="checkbox"/> No		
with black bulb sensor	<input type="checkbox"/> Yes <input checked="" type="checkbox"/> No		
Contact details	EUROM-KOKOSSTRAAT 20-8281JC-GENEMUIDEN-NETHERLANDS		

Table VI:	Model identifier for electric local space heaters		
Model number:	Alutherm 1500 WiFi / Alutherm 1500 WiFi swissplug		
Item	Symbol	Value	Unit
Heat output			
Nominal heat out-put	P_{nom}	1,5	kW
Minimum heat output (indicative)	P_{min}	0	kW
Maximum continuous heat output	$P_{max,c}$	1,5	kW
Auxiliary electricity consumption			
At nominal heat output	e_{lmax}	0	kW
At minimum heat output	e_{lmin}	0	kW
In standby mode	e_{lsb}	0	kW
Type of heat input, for electric storage local space heaters only (single select)			
manual heat charge control, with integrated thermostat	<input type="checkbox"/> Yes <input checked="" type="checkbox"/> No		
manual heat charge control with room and/or outdoor temperature feedback	<input type="checkbox"/> Yes <input checked="" type="checkbox"/> No		
electronic heat charge control with room and/or outdoor temperature feedback	<input type="checkbox"/> Yes <input checked="" type="checkbox"/> No		
fan assisted heat output	<input type="checkbox"/> Yes <input checked="" type="checkbox"/> No		
Type of heat output/room temperature control (single select)			
single stage heat output and no room temperature control	<input type="checkbox"/> Yes <input checked="" type="checkbox"/> No		
Two or more manual stages, no room temperature control	<input type="checkbox"/> Yes <input checked="" type="checkbox"/> No		
with mechanic thermostat room temperature control	<input type="checkbox"/> Yes <input checked="" type="checkbox"/> No		
with electronic room temperature control	<input type="checkbox"/> Yes <input checked="" type="checkbox"/> No		
electronic room temperature control plus day timer	<input type="checkbox"/> Yes <input checked="" type="checkbox"/> No		
electronic room temperature control plus week timer	<input checked="" type="checkbox"/> Yes <input type="checkbox"/> No		
Other control options (multiple selections possible)			
room temperature control, with presence detection	<input type="checkbox"/> Yes <input checked="" type="checkbox"/> No		
room temperature control, with open window detection	<input type="checkbox"/> Yes <input checked="" type="checkbox"/> No		
with distance control option	<input checked="" type="checkbox"/> Yes <input type="checkbox"/> No		
with adaptive start control	<input checked="" type="checkbox"/> Yes <input type="checkbox"/> No		
with working time limitation	<input checked="" type="checkbox"/> Yes <input type="checkbox"/> No		
with black bulb sensor	<input type="checkbox"/> Yes <input checked="" type="checkbox"/> No		
Contact details	EUROM-KOKOSSTRAAT 20-8281JC-GENEMUIDEN-NETHERLANDS		

Table VI:	Model identifier for electric local space heaters		
Model number:	Alutherm 2000 WiFi / Alutherm 2000 WiFi swissplug		
Item	Symbol	Value	Unit
Heat output			
Nominal heat out-put	P_{nom}	2,0	kW
Minimum heat output (indicative)	P_{min}	0	kW
Maximum continuous heat output	$P_{max,c}$	2,0	kW
Auxiliary electricity consumption			
At nominal heat output	e_{lmax}	0	kW
At minimum heat output	e_{lmin}	0	kW
In standby mode	e_{lsb}	0	kW
Type of heat input, for electric storage local space heaters only (single select)			
manual heat charge control, with integrated thermostat			<input type="checkbox"/> Yes <input checked="" type="checkbox"/> No
manual heat charge control with room and/or outdoor temperature feedback			<input type="checkbox"/> Yes <input checked="" type="checkbox"/> No
electronic heat charge control with room and/or outdoor temperature feedback			<input type="checkbox"/> Yes <input checked="" type="checkbox"/> No
fan assisted heat output			<input type="checkbox"/> Yes <input checked="" type="checkbox"/> No
Type of heat output/room temperature control (single select)			
single stage heat output and no room temperature control			<input type="checkbox"/> Yes <input checked="" type="checkbox"/> No
Two or more manual stages, no room temperature control			<input type="checkbox"/> Yes <input checked="" type="checkbox"/> No
with mechanic thermostat room temperature control			<input type="checkbox"/> Yes <input checked="" type="checkbox"/> No
with electronic room temperature control			<input type="checkbox"/> Yes <input checked="" type="checkbox"/> No
electronic room temperature control plus day timer			<input type="checkbox"/> Yes <input checked="" type="checkbox"/> No
electronic room temperature control plus week timer			<input checked="" type="checkbox"/> Yes <input type="checkbox"/> No
Other control options (multiple selections possible)			
room temperature control, with presence detection			<input type="checkbox"/> Yes <input checked="" type="checkbox"/> No
room temperature control, with open window detection			<input type="checkbox"/> Yes <input checked="" type="checkbox"/> No
with distance control option			<input checked="" type="checkbox"/> Yes <input type="checkbox"/> No
with adaptive start control			<input checked="" type="checkbox"/> Yes <input type="checkbox"/> No
with working time limitation			<input checked="" type="checkbox"/> Yes <input type="checkbox"/> No
with black bulb sensor			<input type="checkbox"/> Yes <input checked="" type="checkbox"/> No
Contact details	EUROM-KOKOSSTRAAT 20-8281JC-GENEMUIDEN-NETHERLANDS		

Table VI:		Model identifier for electric local space heaters		
Model number:		Alutherm 2500		
Item	Symbol	Value	Unit	
Heat output				
Nominal heat out-put	P_{nom}	2.5	kW	
Minimum heat output (indicative)	P_{min}	0	kW	
Maximum continuous heat output	$P_{max,c}$	2.5	kW	
Auxiliary electricity consumption				
At nominal heat output	e_{lmax}	N/A	kW	
At minimum heat output	e_{lmin}	N/A	kW	
In standby mode	e_{lsb}	0,001057	kW	
Type of heat input, for electric storage local space heaters only (single select)				
manual heat charge control, with integrated thermostat			<input type="checkbox"/> Yes <input checked="" type="checkbox"/> No	
manual heat charge control with room and/or outdoor temperature feedback			<input type="checkbox"/> Yes <input checked="" type="checkbox"/> No	
electronic heat charge control with room and/or outdoor temperature feedback			<input type="checkbox"/> Yes <input checked="" type="checkbox"/> No	
fan assisted heat output			<input type="checkbox"/> Yes <input checked="" type="checkbox"/> No	
Type of heat output/room temperature control (single select)				
single stage heat output and no room temperature control			<input type="checkbox"/> Yes <input checked="" type="checkbox"/> No	
Two or more manual stages, no room temperature control			<input type="checkbox"/> Yes <input checked="" type="checkbox"/> No	
with mechanic thermostat room temperature control			<input checked="" type="checkbox"/> Yes <input type="checkbox"/> No	
with electronic room temperature control			<input type="checkbox"/> Yes <input checked="" type="checkbox"/> No	
electronic room temperature control plus day timer			<input type="checkbox"/> Yes <input checked="" type="checkbox"/> No	
electronic room temperature control plus week timer			<input checked="" type="checkbox"/> Yes <input type="checkbox"/> No	
Other control options (multiple selections possible)				
room temperature control, with presence detection			<input type="checkbox"/> Yes <input checked="" type="checkbox"/> No	
room temperature control, with open window detection			<input type="checkbox"/> Yes <input checked="" type="checkbox"/> No	
with distance control option			<input checked="" type="checkbox"/> Yes <input type="checkbox"/> No	
with adaptive start control			<input checked="" type="checkbox"/> Yes <input type="checkbox"/> No	
with working time limitation			<input type="checkbox"/> Yes <input checked="" type="checkbox"/> No	
with black bulb sensor			<input type="checkbox"/> Yes <input checked="" type="checkbox"/> No	
Contact details	EUROM-KOKOSSTRAAT 20-8281JC-GENEMUIDEN-NETHERLANDS			

Dank

Hartelijk dank dat u voor een EUROM apparaat hebt gekozen. U hebt daarmee een goede keus gemaakt! Wij hopen dat hij tot uw volle tevredenheid zal functioneren. Om het beste uit uw apparaat te halen is het belangrijk dat u deze gebruiksaanwijzing vóór gebruik aandachtig en in zijn geheel doorleest en ook begrijpt. Schenk daarbij speciaal aandacht aan de veiligheidsvoorschriften; die worden vermeld ter bescherming van u en uw omgeving! Bewaar de gebruiksaanwijzing vervolgens om het in de toekomst nog eens te kunnen raadplegen. Bewaar ook de verpakking: dat is de beste bescherming voor uw apparaat tijdens de opslag buiten het seizoen. En mocht u het apparaat ooit aan iemand anders overdragen, lever er dan de gebruiksaanwijzing en de verpakking bij.

Wij wensen u veel plezier met de Alutherm!

Eurom
Kokosstraat 20
8281 JC Genemuiden (NL)
info@eurom.nl
www.eurom.nl

Deze gebruiksaanwijzing is met de grootste zorg samengesteld. Niettemin behouden wij ons het recht voor deze gebruiksaanwijzing op elk moment te optimaliseren en technisch aan te passen. De gebruikte afbeeldingen kunnen afwijken.

Symboolverklaring



Apparaat niet afdekken!

Belangrijke waarschuwing



Dit apparaat is druiptwaterdicht/spatwaterdicht en mag in badkamers en andere vochtige ruimtes gebruikt worden. Om contact met water te voorkomen moet het apparaat in badkamers en vochtige ruimtes op een vaste plek gemonteerd worden op minimal 100 cm van watertappunten en waterreservoirs. Het gebruik van het apparaat op voeten is niet toegestaan in badkamers en vochtige ruimtes.

Technische gegevens

Type	1000 wifi	1500 wifi	2000 wifi	2500 wifi
Aansluitspanning	220-240V / 50Hz			
Vermogen	1000W	1500W	2000W	2500W
Instelmogelijkheden	400/600/1000 W	600/900/1500 W	800/1200/2000W	1000/1500/2500 W
Thermostaat	+			
Dagtimer	+			
Weektimer	+			
Isolatieklasse	IP24			
Afmetingen	61,5 x 9 x 41 cm	76 x 9 x 41 cm	92,5 x 9 x 41 cm	102 x 21 x 45,5 cm
Gewicht	3,7 kg	4,4 kg	5,2 kg	6,4 kg

Waarschuwingen elektrische kachels

Veiligheid waarschuwing algemeen

1. Lees voor gebruik (en evt. installatie) van dit apparaat deze gebruiksaanwijzing zorgvuldig en helemaal door. Bewaar het om het in de toekomst nog eens te kunnen raadplegen en evt. door te kunnen geven.
2. Controleer voor gebruik dit nieuwe apparaat (incl. kabel en stekker) op zichtbare beschadigingen. Neem een beschadigd apparaat niet in gebruik maar biedt hem uw leverancier aan ter vervanging.
3. Bij onjuist gebruik of onjuiste installatie bestaat het risico op elektrische schokken en/of brandgevaar.

Waarschuwingen positie van het apparaat bij wandmontage

1. Gebruik dit apparaat niet voordat het volledig is geïnstalleerd zoals in deze gebruiksaanwijzing beschreven. Gebruik het apparaat nooit staand, leunend o.i.d. Steek de stekker niet in het stopcontact voordat het apparaat op zijn definitieve plaats en correct is geïnstalleerd.
2. Houd bij de installatie de volgende minimum afstanden in acht:
Minimum afstand tot het plafond: 150 cm
Minimum afstand tot de zijwanden: 30 cm
Minimum afstand tot de grond: 30 cm
Minimum afstand tot de voorkant: 50 cm
3. De lucht rond het apparaat moet onbelemmerd kunnen circuleren. Plaats het apparaat dus niet te dicht op grote voorwerpen en niet

onder een plank, kast, gordijnen o.i.d. De minimum afstanden vanaf grote voorwerpen als planken, kasten e.d. tot bovenkant, zijkanten en onderkant van het apparaat zijn gelijk aan hiervoor genoemde minimum afstanden tot resp. plafond, zijwanden en grond.

4. Dit apparaat is in principe geschikt voor installatie in vochtige ruimtes als badkamers, wasruimtes enz. (IP24). Het apparaat mag alleen in de badkamer worden gebruikt wanneer het op een vaste plaats is gemonteerd en het apparaat minimaal 100 centimeter verwijderd is van watertappunten en waterreservoirs (kraan, bad, douche, toilet, wastafel, zwembad o.i.d.) Zorg ervoor dat hij nooit in water kan vallen en dat er geen water het apparaat binnendringt. Mocht toch ooit water het apparaat binnendringen, neem dan éérst de stekker uit het stopcontact! Een inwendig nat geworden apparaat niet meer gebruiken maar ter reparatie aanbieden. Dompel ook snoer of stekker nooit in water of andere vloeistof en raak het apparaat nooit met natte handen aan.
5. Wanneer het apparaat in een badkamer wordt geïnstalleerd, moet het zodanig worden geïnstalleerd dat schakelaars en andere bedieningsmogelijkheden niet kunnen worden aangeraakt door een persoon in bad of onder de douche.
6. De wand waarop het apparaat wordt gemonteerd en het plafond en de wanden binnen 1 meter van het apparaat moeten van niet- of moeilijk ontvlambaar materiaal zijn. Het materiaal moet in ieder geval bestand zijn tegen een temperatuur van minimaal 200°C zonder te gaan schroeien, smelten, vervormen of vlam te vatten. Controleer regelmatig of de wand en plafond niet oververhit raakt; dat kan gevaar opleveren!
7. Gebruik het apparaat uitsluitend wanneer het stevig is bevestigd. Zorg ervoor dat u altijd het bevestigingsmateriaal gebruikt dat geschikt is voor de ondergrond: raadpleeg zo nodig een expert.
8. Bij wand montage van het apparaat: blokkeer nooit de ruimte tussen het apparaat en de wand.
9. Wanneer dit apparaat rechtstreeks op de bekabeling van uw elektriciteitsinstallatie wordt aangesloten, dient het te worden geïnstalleerd door een daartoe bevoegde specialist, rekening houdend met de geldende wet- en regelgeving en voorschriften.

Waarschuwingen positie van het apparaat bij vrijstaand gebruik

1. Gebruik het apparaat alleen wanneer de voeten zijn gemonteerd. Gebruik van het apparaat zonder voeten is bijzonder

brandgevaarlijk. Altijd de stekker uit het stopcontact bij monteren / demonteren.

2. Gebruik het apparaat niet in de directe omgeving van een bad, een douche of een zwembad.
3. Dit apparaat is druiptwaterdicht/spatwaterdicht en mag in badkamers en andere vochtige ruimtes gebruikt worden. Om contact met water te voorkomen moet het apparaat in badkamers en vochtige ruimtes op een vaste plek gemonteerd worden op minimal 100 cm van watertappunten en waterreservoirs. Het gebruik van het apparaat op voeten is niet toegestaan in badkamers en vochtige ruimtes. Plaats het apparaat niet in de nabijheid van watertappunten en waterreservoirs. Zorg ervoor dat hij nooit in water kan vallen en dat er geen water het apparaat binnendringt. Mocht toch ooit water het apparaat binnendringen, neem dan éérst de stekker uit het stopcontact! Een inwendig nat geworden apparaat niet meer gebruiken maar ter reparatie aanbieden. Dompel ook snoer of stekker nooit in water of andere vloeistof en raak het apparaat nooit met natte handen aan.
4. De lucht rond het apparaat moet onbelemmerd kunnen circuleren. Plaats het apparaat dus niet te dicht op muren of grote voorwerpen en niet onder een plank, kast, gordijnen o.i.d. Houd bij het plaatsen van het apparaat de volgende minimum vrije afstanden in acht:
 - Voorkant, minimum vrije afstand 50 cm
 - Achterkant, minimum vrije afstand 30 cm
 - Zijkanten, minimum vrije afstand 50 cm
 - Bovenkant, minimum vrije afstand 100 cm
5. Plaats het apparaat altijd op een stevige, vlakke horizontale ondergrond.
6. De ondergrond waarop het apparaat wordt geplaatst moet van niet- of moeilijk ontvlambaar materiaal zijn. In ieder geval bestand te zijn tegen een temperatuur van minimaal 125°C zonder te gaan schroeien, smelten, vervormen of vlam te vatten. Controleer regelmatig of de ondergrond niet oververhit raakt; dat kan gevaar opleveren!
7. Plaats het apparaat niet op zachte oppervlakken als een bed of hoogpolig tapijt, waardoor openingen afgesloten kunnen raken.

Overige waarschuwingen positie van het apparaat

1. Installeer of plaats dit apparaat niet achter een deur en niet bij een open raam, waar het door regen nat zou kunnen worden.

2. Plaats het apparaat niet vlakbij- onder- of gericht op een stopcontact en niet in de buurt van open vuur of warmtebronnen.
3. Gebruik het apparaat niet vlakbij of gericht op meubels, gordijnen, papier, kleding, beddengoed, handdoeken of andere brandbare zaken. Houd dit minstens 1 meter van het apparaat verwijderd!
4. Gebruik de kachel niet buitenshuis en niet in ruimtes, kleiner dan 10m³ (Alutherm 1000) / 15m³ (Alutherm 1500) / 20m³ (Alutherm 2000) 25m³ (Alutherm 2500).
5. Het apparaat bevat inwendig hete en/of gloeiende en vonkende delen. Gebruik het apparaat dus niet in een omgeving waar brandstoffen, verf, ontbrandbare vloeistoffen en/of gassen enz. worden bewaard. Gebruik het apparaat niet in een brandgevaarlijke omgeving zoals nabij gastanks, gasleidingen of spuitbussen. Dat levert explosie- en brandgevaar op!

Waarschuwingen gebruik

1. Gebruik geen toevoegingen/accessoires op het apparaat, die niet zijn aanbevolen of geleverd door de fabrikant.
2. Gebruik het apparaat uitsluitend voor het doel waarvoor hij is ontworpen en op de wijze zoals beschreven in deze gebruiksaanwijzing.
3. **Sommige delen van dit apparaat worden erg heet en kunnen brandwonden veroorzaken. Speciale aandacht is nodig als kinderen, kwetsbare personen of huisdieren in de buurt van het apparaat aanwezig zijn. Laat hen nooit alleen achter bij een werkend apparaat.**
4. Bedek of blokkeer het apparaat nooit; daardoor raakt het apparaat oververhit en treedt er brandgevaar op. Hang of leg nooit voorwerpen als kleding, handdoeken, dekens, kussens, papier enz. op het apparaat. De minimum afstand van 1 meter tussen apparaat en brandbare materialen dient altijd in acht te worden genomen. Ventilatieopeningen mogen op geen enkele wijze worden geblokkeerd, om brand te voorkomen. Gebruik het apparaat dus ook nooit om kleding op te drogen of iets op te zetten. Laat niets tegen het apparaat leunen!
5. Dit apparaat is uitsluitend bedoeld voor normaal huishoudelijk gebruik. Gebruik het apparaat alleen voor (bij) verwarming in huis.
6. Aansluitspanning en frequentie, vermeld op het apparaat, dienen overeen te komen met die van het te gebruiken stopcontact. Het te gebruiken stopcontact dient voorzien te zijn van randaarde en de elektrische installatie dient beveiligd te zijn met een

aardlekschakelaar van 30 mA. Het stopcontact dat u gebruikt dient te allen tijde goed bereikbaar te zijn, om ingeval van nood snel de stekker uit het stopcontact te kunnen nemen.

7. Om overbelasting en doorgebrande zekeringen te voorkomen geen andere apparatuur op hetzelfde stopcontact of dezelfde elektrische groep aansluiten als waar het apparaat op aangesloten is.
8. Rol de elektrokabel van het apparaat volledig af voor u de stekker in het stopcontact steekt, en zorg ervoor dat de elektrokabel nergens met de hete delen van het apparaat in contact komt of anderszins heet kan worden. Leid de elektrokabel niet onder tapijt door, bedek het niet met matten, lopertjes o.i.d. en houd de kabel buiten de looproute. Zorg ervoor dat er niet op getrapt wordt en er geen meubels op worden gezet. Leid de elektrokabel niet om scherpe hoeken en wind het na gebruik niet te strak op! Voorkom dat de elektrokabel in contact komt met olie, oplosmiddelen en scherpe voorwerpen. Controleer de elektrokabel en stekker regelmatig op beschadigingen. Draai of knik de elektrokabel niet en wind het niet om het apparaat; dat kan de isolatie beschadigen!
9. Het gebruik van een verlengkabel wordt afgeraden omdat dit oververhitting en brand kan veroorzaken. Is het gebruik van een verlengkabel onvermijdelijk, zorg dan voor een onbeschadigd, goedgekeurd verlengkabel met aarding en met een minimale doorsnee van 3x1,5 mm² (Alutherm 1000) / 3x2,5mm² (Alutherm 1500, 2000 & 2500) en een minimaal toegestaan vermogen van 1200 Watt (Alutherm 1000) / 1800 Watt (Alutherm 1500) / 2500 Watt (Alutherm 2000) / 3000 Watt (Alutherm 2500). Rol de verlengkabel altijd geheel af om oververhitting te voorkomen.
10. Sluit het apparaat alleen aan op een vast stopcontact. Gebruik geen verdeeldoos/ tafelcontactdoos e.d.
11. Tijdens het gebruik kan de stekker lauw aanvoelen; dat is normaal. Is hij echt warm, dan mankeert er waarschijnlijk wat aan het stopcontact. Neem contact op met uw elektricien.
12. Schakel het apparaat altijd eerst uit met de hoofdschakelaar en neem dan de stekker uit het stopcontact. Nooit het apparaat d.m.v. de stekker uitschakelen!
13. Voorkom dat vreemde voorwerpen door de straling /ventilatie- of uitblaasopeningen het apparaat binnendringen. Dit kan een elektrische schok, brand of beschadiging veroorzaken.
14. Laat een werkend apparaat nooit zonder toezicht achter maar schakel het apparaat éérst uit en neem vervolgens de stekker uit

het stopcontact. Altijd stekker uit het stopcontact als het apparaat niet in gebruik is! Pak de stekker daartoe in de hand; trek nooit aan de elektrokabel!

15. Dit apparaat kan, behalve handmatig, ook met een timer en een app worden bediend. Hoe u hem ook in werking stelt, zorg er te allen tijde voor dat alle veiligheidsvoorschriften in acht zijn genomen! Stel het apparaat niet in werking met een externe tijd klok, timer, voltageregelaar of elke ander voorziening die het apparaat automatisch inschakelt.
16. Dit apparaat wordt heet tijdens het gebruik. Raak het apparaat niet aan tijdens of kort na het gebruik: dat veroorzaakt brandwonden.
17. Bedien het apparaat nooit met natte handen.

Wie mag het apparaat gebruiken

1. Kinderen, jonger dan 3 jaar dienen uit de buurt te worden gehouden, tenzij er continu toezicht op hen is.
2. Kinderen tussen de 3 en 8 jaar mogen het apparaat uitsluitend aan- of uitschakelen als het apparaat op zijn normale werkplek is opgesteld of is geïnstalleerd en wanneer er toezicht op hen wordt gehouden of wanneer zij instructies hebben ontvangen aangaande het op veilige wijze gebruiken van het apparaat en begrijpen welke gevaren eraan verbonden zijn. Kinderen tussen de 3 en 8 jaar mogen niet de stekker in het stopcontact steken, niet het apparaat regelen of reinigen en er geen gebruikersonderhoud aan uitvoeren.
3. Dit apparaat kan door kinderen vanaf 8 jaar en ouder en personen met verminderde fysieke, zintuiglijke of geestelijke vaardigheden of gebrek aan ervaring en kennis worden gebruikt wanneer er toezicht op hen wordt gehouden of wanneer zij instructies hebben ontvangen aangaande het op veilige wijze gebruiken van het apparaat en begrijpen welke gevaren eraan verbonden zijn.
4. Kinderen mogen het apparaat niet zonder toezicht reinigen en onderhouden.
5. Kinderen mogen niet met het apparaat spelen.

Waarschuwingen onderhoud

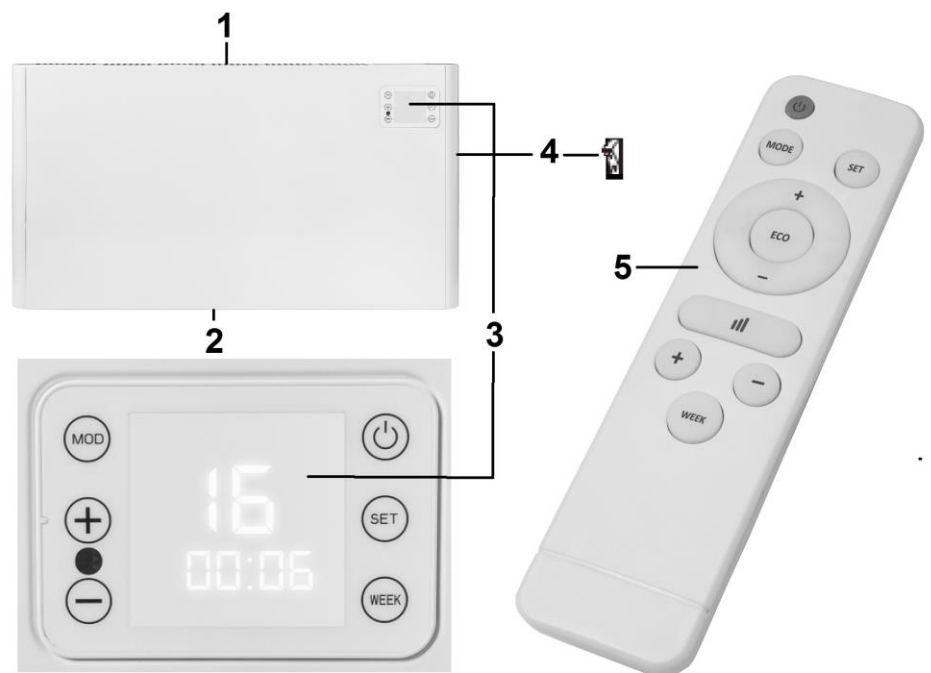
1. Houd het apparaat schoon. Stof, vuil en/of aanslag in uw apparaat is een veelvoorkomende reden voor oververhitting. Zorg ervoor dat dergelijke neerslag regelmatig wordt verwijderd.
2. Schakel altijd het apparaat uit, neem de stekker uit het stopcontact en laat het apparaat eerst afkoelen wanneer u:
 - het apparaat wilt schoonmaken.
 - gebruikers- onderhoud aan het apparaat wilt uitvoeren.

- het apparaat aanraakt of verplaatst.
- 3. Stel het apparaat niet in werking wanneer u beschadigingen constateert aan apparaat, elektrokabel of stekker, of wanneer het slecht functioneert, ongebruikelijke geluiden maakt, iets ruikt of rook ziet, is gevallen of op andere wijze een storing vertoont. Verwijder onmiddellijk de stekker uit het stopcontact. Breng het complete apparaat terug naar uw leverancier of een erkend elektricien voor controle en/of reparatie. Vraag altijd om originele onderdelen.
- 4. Het apparaat mag uitsluitend worden geopend en/of gerepareerd door daartoe bevoegde en gekwalificeerde personen. Voer zelf geen reparaties uit aan het apparaat, dat kan gevaarlijk zijn! Reparaties, uitgevoerd door onbevoegden of wijzigingen aan het apparaat doorbreken de stof- en waterdichtheid van het apparaat en doen de garantie en de aansprakelijkheid van de fabrikant vervallen.
- 5. Als de elektrokabel is beschadigd, moet het worden vervangen door de fabrikant, diens service medewerker of personen met vergelijkbare kwalificaties om gevaar te voorkomen.

Afwijkingen van punt 3, 4, 5, kunnen schade, brand en/of persoonlijk letsel veroorzaken. Zij doen de garantie vervallen en leverancier, importeur en/of fabrikant aanvaarden geen aansprakelijkheid voor de gevolgen.

Beschrijving

1. Rooster warmteafgifte
2. Luchtinlaatrooster
3. Bedieningspaneel en LED-display
4. Hoofdschakelaar
5. Afstandsbediening



Het LED-display (3) heeft 4 lijnen:

1^e lijn:

- 3 zonnetjes, die aangeven of de kachel op laag, middel of hoge capaciteit werkt.
- Het wifi-symbool. Als er wifi-verbinding is, brandt dit symbool constant.
- "P": thermostaatwerking dan wel werking volgens weektimer.
- "M": werking op ingesteld vermogen.

2^e lijn:

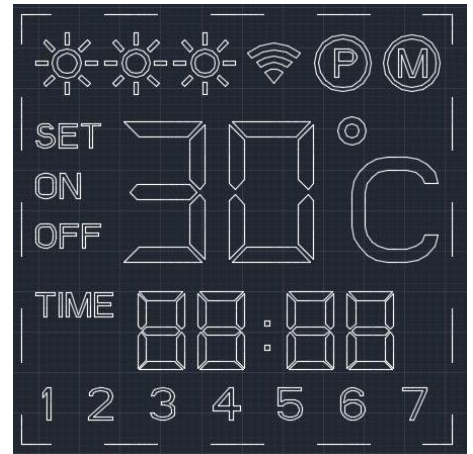
- SET geeft aan dat er dag of tijd kan worden ingesteld.
- ON geeft aan dat de kachel is ingeschakeld.
- OFF geeft aan dat de kachel door de stand-by knop of de omvalbeveiliging is uitgeschakeld.
- De cijfers tonen de temperatuur

3^e lijn:

- De tijd: zowel de gewone tijd als de ingestelde tijden voor de weektimer.

4^e lijn:

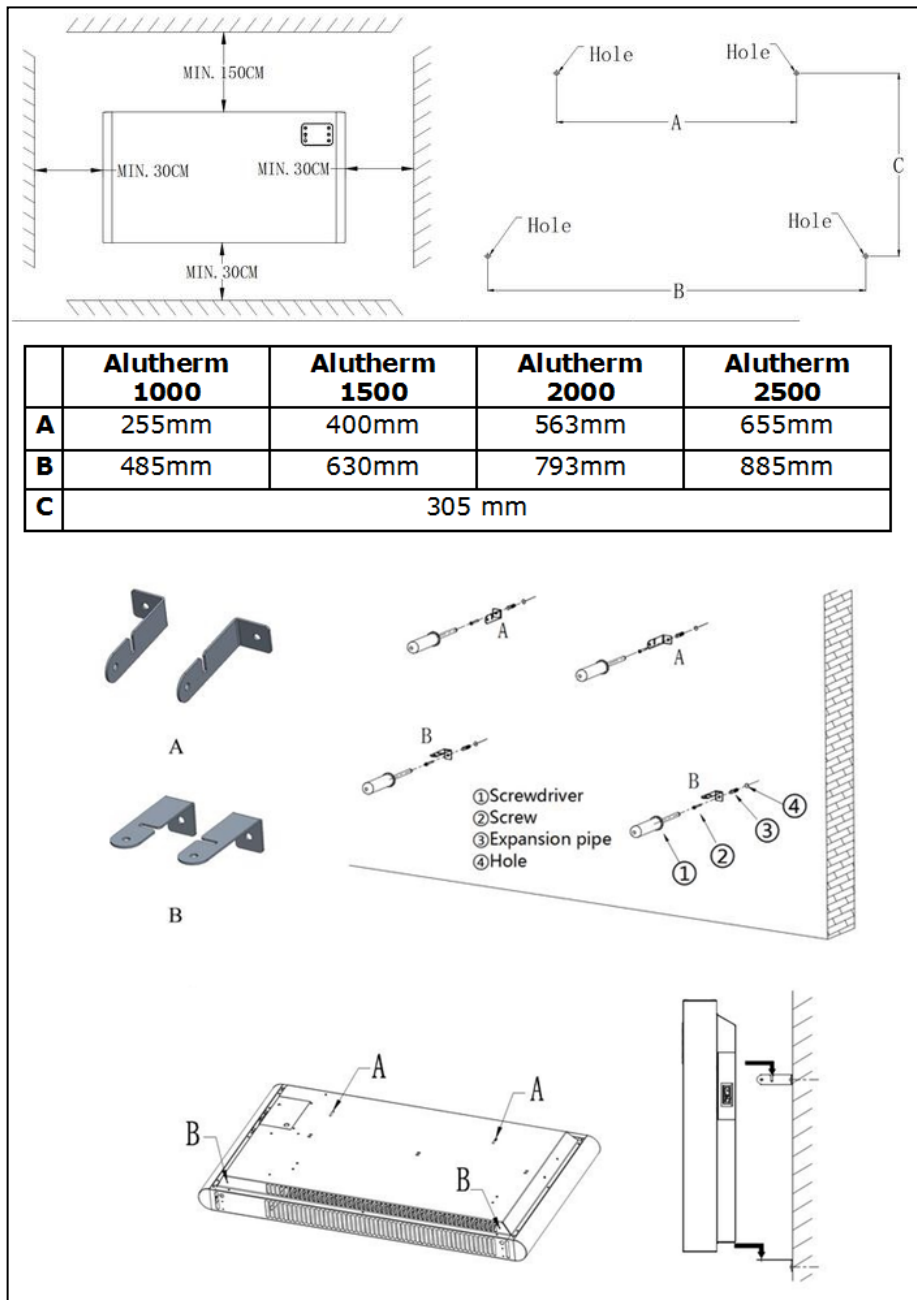
- De dagen van de week: 1 = maandag, 2 = dinsdag enz.



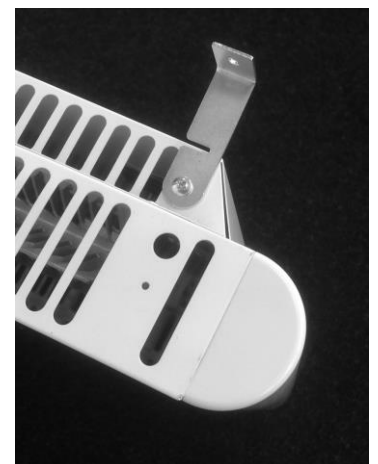
Installatie

- Verwijder al het verpakkingsmateriaal en houd het buiten het bereik van kinderen. Controleer na verwijdering van de verpakking of het apparaat geen beschadigingen of tekenen die op een fout/defect/storing kunnen wijzen, vertoont. Gebruik het apparaat in geval van twijfel niet, maar wend u tot uw leverancier ter controle / vervanging.
- **Kies een geschikte plaats (wandmontage of vrijstaand) voor het apparaat rekening houdend met alle eerder genoemde waarschuwingen in deze gebruiksaanwijzing.**

Wandmontage



- Bevestig 2 ophangbeugels aan de muur. Kies voor een linker- en een rechterbeugel en bevestig ze met de sleuf naar boven, de korte kanten tegen de wand en naar elkaar toe gericht (zie ook de afbeelding). Boor daartoe 2 gaten in de wand, met een onderlinge afstand van **255 mm (Alutherm 1000) / 400 mm (Alutherm 1500) / 563 mm (Alutherm 2000) / 655 mm (Alutherm 2500)**, minstens 61 cm boven de vloer en volkomen horizontaal van elkaar. Duw pluggen in de boorgaten en schroef de beugels met 2 grote schroeven tegen de wand.
- Schroef de andere 2 beugels met de kleine schroefjes onderaan de kachel, in de daarvoor bestemde gaatjes (zie afb.): schroefje door de lange kant van de beugel, de korte kant naar beneden gericht. De korte kant komt nu t.z.t. tegen de muur.

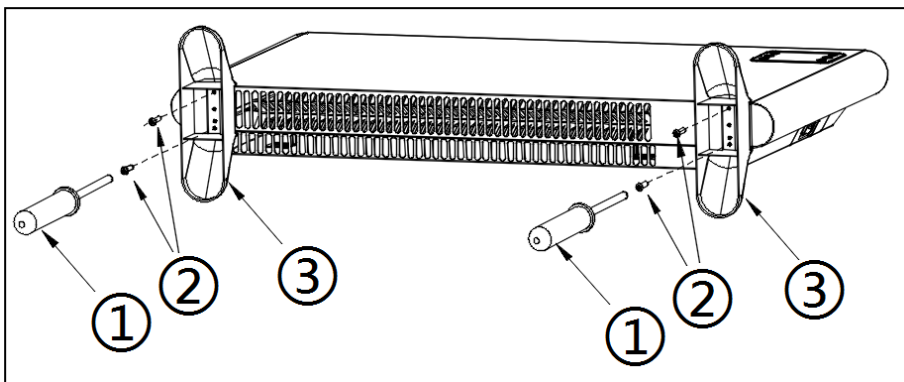


- Hang de kachel in de beide ophangbeugels en laat hem in de gleufjes zakken.
- De korte kanten van de andere 2 beugels vallen nu tegen de muur. Teken af waar deze tegen de wand geschroefd moeten worden en til de kachel weer uit de ophangbeugels.
- Boor 2 gaten op de gemerkte plaatsen en voorzie ze van pluggen.
- Hang de kachel weer in de ophangbeugels, laat hem zakken en schroef de laatste 2 grote schroeven door de onderste beugels tegen de wand.
- Controleer of uw kachel exact horizontaal en onwrikbaar hangt, met de juiste minimumafstanden tot vloer, plafond en evt. zijmuren.

Vrijstaand

Bevestig de apart meegeleverde voetjes onder de kachel (zie afbeelding):

- Keer de kachel om, onderzijde boven. Leg er een deken o.i.d. onder, om beschadigen te voorkomen.
- Plaats de voetjes aan de onderkant op hun plaats; de schroefgaatjes vallen nu boven elkaar.
- Bevestig met de meegeleverde zelftappende schroeven (2x2) de voetjes stevig aan de kachel.



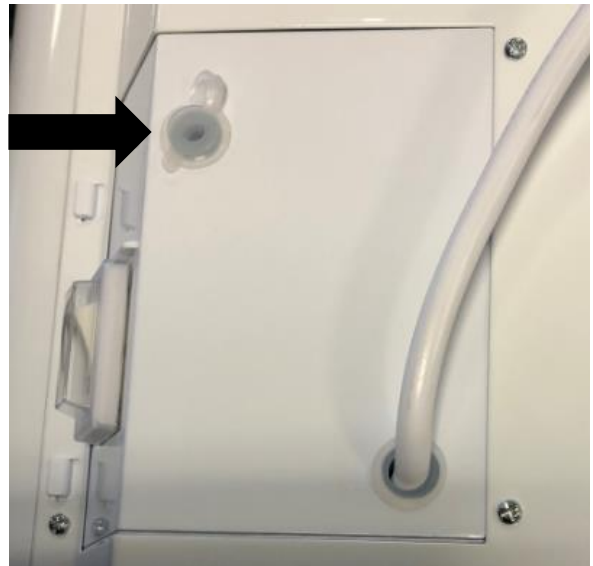
- Zet de kachel weer rechtop
- Zorg ervoor dat een werkende kachel altijd op een stevige vlakke en horizontale ondergrond staat. Hoogpolig tapijt is ongeschikt.

Ingebruikname en werking

- Controleer of de hoofdschakelaar op O (uit) staat.
- Controleer of de kachel stabiel en goed rechtop hangt, conform alle voorschriften.
- Steek de stekker in een 220/240V geaard stopcontact.
- Zet de hoofdschakelaar op I (aan). Op het display verschijnt OFF.


Externe temperatuur sensor

Omdat de temperatuursensor zich op de kachel bevindt is de meting niet bijzonder nauwkeurig. Wilt u nauwkeuriger meten, sluit dan de meegeleverde losse thermostaat aan door het stekkertje aan de onderzijde van de kachel te pluggen en de sensor 2 meter van de kachel te verwijderen, zie foto. U dient daartoe de kachel even van de wand te nemen. Wanneer u de losse thermostaat hebt ingeplugd neemt deze automatisch de thermostaatwerking over.



Werking met het bedieningspaneel

Het bedieningspaneel (3) heeft 6 knoppen:

MOD / SET / WEEK / + / - / aan-uit 

- Om de kachel in te schakelen drukt u nu op de aan/uit-knop. Het display licht op en de kachel kan worden bediend.
- Stel nu dag en tijd in. Druk wat langer op SET tot er SET op het scherm verschijnt. De nummers van de weekdays (lijn 4) gaan knipperen. Zoek met de + en - knoppen de juiste dag (1 - maandag, 2 = dinsdag enz.) en bevestig met SET. Nu knipperen de uren. Zoek met de + en - knoppen het juiste uur en bevestig met SET. Nu knipperen de minuten. Zoek met de + en - knoppen de juiste minuten en bevestig met SET. Nu zijn dag en tijd ingesteld.

Let op:

- De instelling van dag en tijd verdwijnt als de kachel wordt uitgeschakeld met de hoofdschakelaar of de stekker; bij uitschakeling dmv. de aan/uit-knop blijven deze instellingen bewaard.
- Als u geen dag en tijd instelt, gaat de kachel er van uit dat het dag 1 en 00.00 uur is.
- Het scherm dooft na twee minuten automatisch en kan met elke willekeurige knop weer worden ingeschakeld.
- Druk nu op MOD om in te stellen of u volgens de M- of P-functie wilt werken. Onder M-functie stelt u nu met de + en - knoppen (afstandsbediening: met de balkjesknop) een vermogen in waar de kachel continu mee zal blijven werken: laag, middel of hoog, zie technische gegevens. De thermostaat is niet in te stellen.
- Onder P-functie kunt u met de + en - knoppen een gewenste temperatuur instellen die de kachel zal proberen te handhaven. De kachel kiest automatisch het juiste vermogen: 1 of 2 graden opwarmen = laag, 3, 4 of 5 graden opwarmen is middel en 6 of meer graden opwarmen is hoog. Als de gewenste temperatuur is bereikt schakelt de kachel automatisch uit, en weer in wanneer het afkoelt.

- Onder P-functie kunt u ook de weektimer instellen. Door op WEEK te toetsen kunt u de weektimer-informatie instellen of controleren. Let op! Om de weektimer in te stellen dient u wel eerst dag en tijd correct te hebben ingevoerd!).

Instelling weektimer:

- Houdt de knop WEEK wat langer ingedrukt. Er verschijnt knipperend "01" op het scherm. Kies met de + en - knoppen voor "01" (eenmalige instelling) of "]" (de instelling die u aanmaakt zal elke week worden uitgevoerd). Bevestig met SET.

Let op: de instelling(en) die u onder 'eenmalig' (01) maakt, moet(en) in de huidige week vallen. Op zondag (dag 7) om 24.00 uur worden alle eenmalige instellingen op non-actief gezet. Een instelling die u op dinsdag maakt voor zaterdag zal dus werken, een instelling die u op zaterdag maakt voor dinsdag werkt niet.

Let op: een eenmalige instelling (01) zal door de kachel ook maar één keer worden uitgevoerd, maar de timerinstelling blijft non-actief wel in het geheugen staan en neemt dus de plaats in van één van de vier mogelijke instellingen op die dag. U kunt hem dus beter verwijderen, zie verderop.

- Nu knippert ON. Met de + en - knoppen kunt u nu kiezen tussen ON en OF: wel of geen "anticipatie". Bij ON zal de kachel 20 minuten voor de ingestelde inschakelingstijd de temperatuur in de ruimte controleren. Moet er meer dan 6 graden opgewarmd worden, dan zal de kachel vast op vol vermogen inschakelen om de ruimte op de inschakeltijd op de juiste temperatuur te hebben. Bij 3, 4 of 5 graden verschil schakelt hij in of middelvermogen en bij 1 of 2 graden verschil op laag vermogen. Wilt u deze voor-inschakeling niet, schakel "anticipatie" dan uit: OF. Druk op SET ter bevestiging.

Let op: de keuze voor de instelling 'eenmalig of herhalend' en 'wel/geen anticipatie' geldt nu voor alle timer-instellingen!

- "01 SET ON" verschijnt op het scherm, ten teken dat u de eerste 'aan'-tijd kunt instellen. Nu kunt u met de + en - toetsen de dag van de week voor de instelling selecteren. Druk op SET bij de juiste dag.
- Nu verschijnt de temperatuur (standaard 25°) knipperend op het scherm. Met de + en - knoppen kunt u deze aanpassen, van 0 tot 37°C. Bevestig met SET.
- Nu knipperen de uren. Kies het gewenste uur en bevestig met SET.
- Vervolgens knipperen de minuten. Kies de gewenste minuten en bevestig met SET. Uw eerste inschakeltijd is nu ingesteld.
- Nu verschijnt "01 SET OFF" op het display, ten teken dat u de uitschakeltijd in moet stellen. Doe dat op dezelfde wijze als beschreven in de bovenstaande 2 punten. Uw eerste instelling is nu klaar.
- Er verschijnt 02 op het scherm. U kunt nu op dezelfde wijze een tweede in- en uitschakeling aanmaken in totaal 4 per dag, 28 per week. Wilt u dat niet, wacht dan tot het scherm naar het standaard beeld terugschakelt.

Let op! Alle timerinstellingen (max. 28 per week) zullen successievelijk worden afgewerkt. Zorg er dus voor dat ze geen tegenstrijdigheden bevatten!

- Schakel de kachel nu met de aan/uit-schakelaar uit. Op het scherm verschijnt P en OFF, ten teken dat er wel een inschakeling is geprogrammeerd, maar de kachel momenteel niet werkt. Op het ingestelde tijdstip zal hij automatisch in- en weer uitschakelen.

- De ingestelde timergegevens blijven wél bewaard na uitschakeling d.m.v. hoofdschakelaar of stekker.
- Wanneer u een aantal keren kort op WEEK drukt krijgt u achtereenvolgens de volgende timerinstellingen te zien:
 - Eenmalig of wederkerend
 - Anticipatie aan of uit
 - Thermostaatinstelling
 - Timer on-tijd
 - Timer-off tijd
 - Volgende timerinstelling
- Wanneer u een bepaalde instelling wilt wissen drukt u wat langer op WEEK en zoek vervolgens de timerinstelling die u wilt wissen. Passeer daartoe eerst 01-][en on/off door kort op SET te drukken. Wanneer het nummer van de timerinstelling die u wilt wissen verschijnt, drukt u langere tijd op SET. U hoort een korte piep en de geselecteerde instelling is nu gewist.
- Wanneer u alle timer-instellingen wilt wissen, houd dan eerst de WEEK-knop langer ingedrukt. Druk dan langere tijd tegelijk op de MOD en SET-knop, tot u een piep hoort. Op het scherm verschijnt 88:88, ten teken dat alle instellingen zijn gewist.

Let op: alle timer-instellingen tegelijk wissen kan alleen met de knoppen van het bedieningspaneel, niet met de afstandsbediening!

- Wanneer u de timergegevens wilt behouden maar de timer voor bepaalde tijd niet wilt gebruiken, houd dan de WEEK-knop langer ingedrukt en druk dan langere tijd op MOD, tot 'TIME' verdwijnt van het scherm om aan te geven dat de gegevens bewaard blijven maar niet actief zijn. Door weer op MOD te drukken tot 'TIME' weer verschijnt activeert u de timer weer.

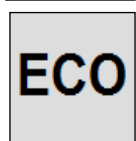
Schermb beveiliging: Als er bij een werkende kachel 2 minuten lang niets aan de instellingen is veranderd zal het LED-display doven terwijl ON blijft branden. Zodra u op een knop drukt zal het weer oplichten. Wanneer de kachel met de aan/uit-knop is uitgeschakeld zal op het scherm OFF blijven branden.

Werking met de afstandsbediening

De afstandsbediening (5) heeft dezelfde 6 knoppen als het bedieningspaneel (MOD = MODE) en werkt globaal op dezelfde wijze, maar:



- Met de afstandsbediening kunt u (onder M-mode) het vermogen niet met de + of - knoppen instellen. Gebruik daarvoor de balkjes knop.



- De afstandsbediening heeft een ECO-knop voor een energiezuinige stand; de kachel houdt de ruimte op 16°C. Op het scherm verschijnt EC. Opheffen door nogmaals op ECO te drukken. Verder is op deze stand niets in te stellen.



Werkt de kachel op de ECO-stand en wordt er ondertussen een timerinstelling actief, dan zal de kachel gaan werken volgens de timer-instelling. Schakelt die de kachel uit, dan gaat de kachel niet terug naar de ECO-stand, maar uit.

Werking met de APP via wifi

De kachel is ook te bedienen met een app op uw smartphone. Daartoe dient de kachel te zijn verbonden met een wifi-modem. Door de app te activeren en het apparaat te selecteren kunt u de kachel bedienen. U hoeft geen dag of tijd in te stellen, die worden automatisch ingesteld (zowel op de app als op het display). Met de app kunt u het apparaat aan- en uit zetten (zonder 'anticipatie'), de temperatuur en het vermogen regelen en de ECO-stand instellen. Verder biedt de app de mogelijkheid om dagelijks 20 in- en uitschakelingen in te stellen op de weektimer.



Als het apparaat is verbonden met de wifi en is ingeschakeld, toont het display (bij schermbeveiliging) het wifi-symbool + ON. Is het apparaat met wifi verbonden maar uitgeschakeld, dan toont het display het wifi-symbool + OFF.

Let op: timerinstellingen die met de app zijn gemaakt zijn niet zichtbaar op het display; timerinstellingen die met het bedieningspaneel of de afstandsbediening zijn gemaakt zijn niet zichtbaar op de app! Zodra er wifi-verbinding is kunt u niet meer met het paneel of de afstandsbediening een nieuwe weektimer-instelling maken (WEEK- & SET-knop zijn uitgeschakeld); reeds bestaande, handmatig ingevoerde weektimerinstelling blijven ook onder wifi wel actief. **Gebruik beide manieren van timer-instellen dus nooit door elkaar!!!**

Wanneer de kachel is ingelogd op de wifi zal bij het aanzetten van de kachel automatisch verbinding worden gemaakt. Het wifi-symbool brandt constant. Knippert het wifi-symbool snel, dan is er (nog) geen verbinding. U kunt de wifi-instellingen resetten door lang op de MODE-knop te drukken. Bestaande verbindingen worden verwijderd, het wifi-symbool gaat weer snel knipperen en er kan opnieuw verbinding worden gemaakt.

U kunt de wifi-verbinding (en het knipperende wifi-symbool) uitschakelen door langere tijd op de aan/uit-knop te drukken. Als u een lange piep hoort is de wifi uitgeschakeld; het wifi-symbool dooft. Door nogmaals langer op de aan/uit-knop drukken geeft een korte piep aan dat de wifi-verbinding is weer ingeschakeld. Het wifi-symbool licht weer op.

Waarschuwing: Na het in- of uitschakelen van de kachel kunt u een licht geluid horen. Dat is normaal en geen reden tot zorg. Het heeft te maken met het uitzetten en krimpen van het materiaal tijdens het opwarmen en afkoelen.

Downloaden Eurom Smart App:

- Scan onderstaande QR code of zoek "Eurom Smart" in App store of Google Play en volg de download-instructies.



- De Eurom Smart App wordt toegevoegd.
- Voor meer informatie over de App zie: www.eurom.nl/nl/manuals.

Veiligheidsmaatregelen App

Veiligheid en bediening op afstand

Uw Eurom kachel kan eenvoudig worden bediend via hetzelfde WLAN, via een ander WLAN of via 3G of 4G mobiel netwerk. Hierdoor is het mogelijk de kachel te bedienen op afstand, zonder dat u direct toezicht heeft. Wees u ervan bewust dat ook wanneer u de kachel op afstand bedient, alle veiligheidsmaatregelen uit de meegeleverde gebruiksaanwijzing in acht dienen te worden genomen. Lees en begrijp deze veiligheidsmaatregelen en zorg ervoor dat ook bij bediening op afstand alle veiligheidsmaatregelen worden nageleefd.

Veiligheid en instellen van de timer

De Eurom Smart App heeft een "**Smart Timer**" waarmee u zelf een schema kunt maken met tijden en dagen waarop de kachel automatisch aan- en uit schakelt. Wanneer met de Eurom Smart App timer gegevens worden ingegeven worden deze gegevens bewaard in de kachel. Dit betekent dat, wanneer u timer-gegevens heeft ingebracht en de kachel verliest de verbinding met de wifi modem, de kachel toch in- en uit zal schakelen op de door u ingestelde tijden. Het opslaan van de timer gegevens in de kachel is een veiligheidsvoorziening. Ook zonder Wifi verbinding wordt het door u ingestelde aan- en uit schema afgewerkt. De kachel zal dus niet onverhoopt door blijven verwarmen wanneer de wifi verbinding (tijdelijk) wegvalt.

De gegevens van de **Smart timer** blijven bewaard, ook wanneer de kachel wordt uitgeschakeld en/of de stekker uit het stopcontact wordt gehaald. De ingestelde **Smart timer** gegevens kunnen *alleen* via de App worden gecontroleerd en ook *alleen* via de App worden verwijderd. Wees u hiervan bewust wanneer u timer gegevens invoert in de **Smart Timer**. De **Smart Timer** gegeven zijn *niet* zichtbaar op de kachel. Controleer regelmatig in de App of de ingevoerd **Smart timer** gegevens nog correct zijn.

Een uitgebreide gebruiksaanwijzing van de Eurom Smart App kunt u raadplegen met onderstaande QR code:



of website: <http://www.eurom.nl/nl/manuals>

Beveiligingen

De kachel is voorzien van een **omvalbeveiliging** die de kachel uitschakelt wanneer het onverhoeds mocht vallen. Wanneer u het vervolgens weer rechtop hangt hervat het zijn werking, maar schakel het eerst uit, neem de stekker uit het stopcontact en controleer de kachel op beschadigingen. Bij beschadiging of afwijkend functioneren niet gebruiken maar ter controle/reparatie aanbieden!

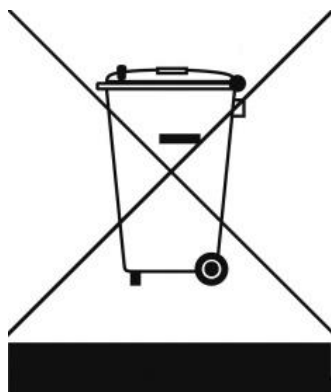
De oververhittingbeveiliging schakelt de kachel uit wanneer hij inwendig te heet wordt. Dat kan gebeuren wanneer de kachel zijn warmte onvoldoende kan afgeven of te weinig frisse lucht kan aanzuigen. Doorgaans is de oorzaak dus (gedeeltelijke) afdekking van de kachel, verstopping van de aanzuig- en/of uitblaasroosters, plaatsing te dicht bij bijv. een muur enz. De kachel zal na afkoeling ook weer automatisch in werking treden maar als de oorzaak niet is weggenomen dreigt herhaling, met alle gevaren vandien. Bij oververhitting dient u de kachel uit te schakelen en de stekker uit het stopcontact te nemen. Geef de kachel tijd om af te koelen, neem de reden van de oververhitting weg en stel de kachel weer in gebruik. Wanneer het probleem blijft optreden of u geen reden voor de oververhitting kunt vinden, de kachel onmiddellijk uitschakelen en de stekker uit het stopcontact nemen. Neem contact op met een servicepunt voor reparatie.

Schoonmaak en onderhoud

Houd de kachel schoon. Neerslag van stof en vuil in het apparaat is een veelvoorkomende reden van oververhitting! Verwijder dat dus geregeld. Schakel voor schoonmaak- of onderhoudswerk de kachel uit, neem de stekker uit het stopcontact en laat de kachel afkoelen.

- Neem de buitenzijde van de kachel regelmatig af met een droge of goed-uitgewrongen vochtige doek. Gebruik geen scherpe zeep, sprays, schoonmaak- of schuurmiddelen, was, glansmiddelen of enige chemische oplossing!
- Wanneer de kachel hangt ook de achterzijde en de ruimte achter de kachel schoonmaken. Neem daartoe de kachel van de wand, zie "Installatie".
- Zuig met de stofzuiger voorzichtig stof en vuil uit de roosters en controleer of de luchtinlaat- en uitblaasopeningen schoon zijn. Let erop tijdens het schoonmaken op geen inwendige onderdelen aan te raken c.q. te beschadigen!
- De kachel bevat verder geen onderdelen die onderhoud behoeven.
- Ruim aan het eind van het seizoen de kachel schoon op, z.m. in de originele verpakking. Plaats het rechtop op een koele, droge en stofvrije plaats.

Verwijdering



Binnen de EU betekent dit symbool dat dit product niet met het normale huishoudelijke afval mag worden afgevoerd. Afgedankte apparaten bevatten waardevolle materialen die hergebruikt kunnen en moeten worden, om het milieu en de gezondheid niet te schaden door ongereguleerde afvalinzameling. Breng afgedankte apparatuur daarom naar een daarvoor aangewezen inzamelpunt of wend u tot het bedrijf waar u het apparaat gekocht hebt. Zij kunnen er voor zorgen dat zoveel mogelijk onderdelen van het apparaat hergebruikt worden.

CE – verklaring

Zie pagina 158.

Dank

Herzlichen Dank, dass Sie sich für eine EUROM Gerät entschieden haben. Sie haben damit eine gute Wahl getroffen! Wir hoffen, dass sie zu Ihrer vollen Zufriedenheit funktioniert.

Um Ihren Gerät optimal zu nutzen, ist es wichtig, dass Sie dieses Handbuch vor der Nutzung aufmerksam und komplett lesen und auch verstehen. Achten Sie dabei besonders auf die Sicherheitsvorschriften, die zu Ihrem persönlichen Schutz und zum Schutz Ihrer Umgebung genannt werden.

Außerdem empfehlen wir Ihnen, dieses Handbuch aufzubewahren, um es bei Bedarf in Zukunft noch einmal konsultieren zu können. Bewahren Sie auch die Verpackung. Sie ist der beste Schutz für Ihren Gerät, wenn Sie das Gerät außerhalb der Saison lagern. Und sollten Sie das Gerät irgendwann weitergeben, legen Sie das Handbuch und die Verpackung bei.

Wir wünschen Ihnen viel Spaß mit dem Alutherm!

Eurom
Kokosstraat 20
8281 JC Genemuiden (NL)
info@eurom.nl
www.eurom.nl

Diese Gebrauchsanleitung wurde mit größtmöglicher Sorgfalt zusammengestellt. Dennoch behalten wir uns vor, diese Anleitung jederzeit zu optimieren und technisch anzupassen. Die verwendeten Bilder können abweichen.

Symbolerklärung



Bedecken Sie das Gerät nicht!

Wichtige Warnung



Dieses Gerät ist tropffrei / spritzwassergeschützt und darf in Badezimmern und anderen feuchten Räumen verwendet werden. Um den Kontakt mit Wasser zu vermeiden, muss das Gerät an einem festen Ort mindestens 100 cm von Wasserhähnen und Wasserbehältern entfernt in Badezimmern und an einem feuchten Ort montiert werden. Der Einsatz des Gerätes an Füßen ist in Badezimmern und feuchten Räumen nicht gestattet.

Technische Daten

Typ	1000 wifi	1500 wifi	2000 wifi	2500 wifi
Anschlussspannung	220-240V / 50Hz			
Leistung	1000W	1500W	2000W	
Einstellungsmöglichkeiten	400/600/ 1000W	600/900/ 1500W	800/1200/ 2000W	1000/1500/ 2500 W
Thermostat	+			
Tagestimer	+			
Wochentimer	+			
Schutzklasse	IP24			
Abmessung	61,5 x 9 x 41 cm	76 x 9 x 41 cm	92,5 x 9 x 41 cm	102 x 21 x 45,5 cm
Gewicht	3,7 kg	4,4 kg	5,2 kg	6,4 kg

Warnungen für Elektroheizungen

Sicherheitswarnung allgemein

1. Lesen Sie vor der Verwendung (und evtl. Installation) dieses Geräts diese Gebrauchsanweisung sorgfältig und komplett durch. Bewahren Sie diese Anleitung zum späteren Nachschlagen und eventuellen Weitergeben auf.
2. Kontrollieren Sie dieses neue Gerät (inkl. Kabel und Stecker) vor der Verwendung auf sichtbare Schäden. Nehmen Sie ein beschädigtes Gerät nicht in Gebrauch, sondern tauschen Sie es bei Ihrem Lieferanten um.
3. Bei fehlerhafter Verwendung oder Installation besteht die Gefahr von elektrischen Schlägen und/oder von Feuer.

Warnhinweise Position des Gerätes bei Wandmontage

1. Verwenden Sie das Gerät nicht, bevor es gemäß dieser Gebrauchsanweisung vollständig installiert ist! Verwenden Sie das Gerät nie stehend, lehnend o. dgl. Stecken Sie den Stecker erst dann in die Steckdose, wenn das Gerät an seinem definitiven Standort steht und korrekt installiert ist.
2. Beachten Sie bei der Installation folgende Mindestabstände:
Mindestabstand zur Decke: 150 cm
Mindestabstand zu den Seitenwänden: 30 cm
Mindestabstand zum Boden: 30 cm
Mindestabstand zu Vorseite: 50 cm
3. Die Luft muss frei um das Gerät zirkulieren können. Stellen Sie das Gerät daher nicht zu nahe an großen Gegenständen und nicht unter

einem Brett, Schrank, Gardinen u. dgl. auf. Die Mindestabstände von großen Gegenständen wie Brettern, Schränken u. dgl. zu Oberseite, Seiten und Unterseite des Geräts entsprechen den obengenannten Mindestabständen zu Decke, Seitenwänden und Boden.

4. Dieses Gerät ist im Prinzip für die Installation in Feuchträumen wie Bädern, Waschräumen usw. geeignet (IP24). Das Gerät darf nur dann im Badezimmer verwendet werden, wenn es an einem festen Ort montiert ist und sich mindestens 100 cm von Wasserentnahmestellen und Wasserbehältern (Wasserhahn, Bad, Dusche, Toilette, Waschbecken, Schwimmbad u. dgl.) befindet. Sorgen Sie dafür, dass das Gerät nicht ins Wasser fallen und dass kein Wasser in das Gerät eindringen kann. Sollte das Gerät dennoch ins Wasser gefallen sein, dann ziehen Sie zuerst den Stecker aus der Steckdose! Ein Gerät, in das Wasser eingedrungen ist, darf nicht mehr verwendet und muss zur Reparatur gebracht werden. Tauchen Sie Gerät, Kabel und Stecker nicht ins Wasser oder in andere Flüssigkeiten ein und berühren Sie das Gerät nicht mit feuchten Händen.
5. Wird das Gerät in einem Badezimmer installiert, dann muss es so positioniert werden, dass Schalter und andere Bedienungsmöglichkeiten von einer Person im Bad oder unter der Dusche nicht berührt werden können.
6. Die Wand oder Decke, woran das Gerät montiert wird, sowie die Decke und die Wände im Umkreis von einem Meter um das Gerät müssen aus nicht oder schwer entflammbarem Material sein. Auf jeden Fall müssen die Materialien Temperaturen von mindestens 200°C standhalten, ohne zu versengen, zu schmelzen, sich zu verformen oder zu entzünden. Kontrollieren Sie regelmäßig, dass sich Wände und Decken nicht überhitzen - dies kann gefährlich sein!
7. Benutzen Sie das Gerät nur, wenn es solide befestigt ist. Sorgen Sie dafür, dass Sie immer das für den Untergrund geeignete Befestigungsmaterial verwenden: konsultieren Sie ggf. einen Fachmann.
8. Bei Wandmontage des Geräts: Blockieren Sie nie den Raum zwischen Gerät und Wand.
9. Wird dieses Gerät direkt an die Verkabelung Ihrer Elektroinstallation angeschlossen, dann hat dies durch einen autorisierten Fachmann

unter Einhaltung einschlägiger Gesetzgebung und Vorschriften zu erfolgen.

Warnhinweise Position des Gerätes bei freistehender Benutzung

1. Verwenden Sie das Gerät nur dann, wenn die Füße montiert sind. Die Verwendung des Geräts ohne Füße ist besonders feuergefährlich. Ziehen Sie beim Montieren/Demontieren immer den Stecker aus der Steckdose.
2. Verwenden Sie das Gerät nicht in der direkten Umgebung eines Bads, einer Dusche oder eines Schwimmbads.
3. Dieses Gerät ist tropffrei / spritzwassergeschützt und darf in Badezimmern und anderen feuchten Räumen verwendet werden. Um den Kontakt mit Wasser zu vermeiden, muss das Gerät an einem festen Ort mindestens 100 cm von Wasserhähnen und Wasserbehältern entfernt in Badezimmern und an einem feuchten Ort montiert werden. Der Einsatz des Gerätes an Füßen ist in Badezimmern und in feuchten Räumen nicht gestattet. Sollte das Gerät dennoch ins Wasser gefallen sein, dann ziehen Sie zuerst den Stecker aus der Steckdose! Ein Gerät, in das Wasser eingedrungen ist, darf nicht mehr verwendet und muss zur Reparatur gebracht werden. Tauchen Sie Gerät, Kabel und Stecker nicht ins Wasser oder in andere Flüssigkeiten ein und berühren Sie das Gerät nicht mit feuchten Händen.
4. Die Luft muss ungehindert um das Gerät zirkulieren können. Stellen Sie das Gerät daher nicht zu nahe an Wänden oder großen Gegenständen und nicht unter einem Brett, Schrank, Gardinen u. dgl. auf. Halten Sie beim Aufstellen des Geräts folgende Mindestabstände ein:
Vorderseite, minimaler freier Abstand: 50 cm
Rückseite, minimaler freier Abstand: 30 cm
Seiten, minimaler freier Abstand: 50 cm
Oberseite, minimaler freier Abstand: 100 cm
5. Stellen Sie das Gerät immer auf einen festen, flachen, horizontalen Untergrund.
6. Der Untergrund, auf dem das Gerät aufgestellt wird, muss aus nicht oder schwer entflammbarem Material sein. Das Material muss auf jeden Fall Temperaturen von mindestens 125°C standhalten, ohne zu versengen, zu schmelzen, sich zu verformen oder zu entzünden. Kontrollieren Sie regelmäßig, dass sich der Untergrund nicht überhitzt - dies kann gefährlich sein!

7. Stellen Sie das Gerät nicht auf weichen Oberflächen wie Betten oder Hochflorteppichen auf, wodurch Öffnungen versperrt werden können.

Andere Warnungen Position des Geräts

1. Installieren / platzieren Sie dieses Gerät nicht hinter einer Tür oder bei einem geöffneten Fenster, wo es durch Regen feucht werden könnte.
2. Stellen Sie das Gerät nicht in der Nähe von, unter oder in Richtung einer Steckdose oder in der Nähe von offenem Feuer oder Wärmequellen auf.
3. Verwenden Sie das Gerät nicht in der Nähe von oder in Richtung von Möbeln, Gardinen, Papier, Kleidung, Handtücher, Bettzeug oder anderen brennbaren Sachen. Halten Sie solche Gegenstände mindestens einen Meter von dem Gerät entfernt!
4. Verwenden Sie den Ofen nicht im Freien und nicht in Räumen, die kleiner als 10m³ (Alutherm 1000), 15m³ (Alutherm 1500), 20m³ (Alutherm 2000), 25m³ (Alutherm 2500) sind.
5. Das Gerät enthält Teile, die heiß, glühend und/oder funkend sind. Verwenden Sie das Gerät daher nicht in Umgebungen, wo Brennstoffe, Farben, entzündliche Flüssigkeiten und/oder Gase usw. gelagert werden. Verwenden Sie das Gerät nicht in einer feuergefährlichen Umgebung wie in der Nähe von Gastanks, Gasleitungen oder Spraydosen. Dies führt zu Explosions- und Brandgefahr!

Warnungen Verwendung

1. Verwenden Sie keine Zusätze/Accessoires an dem Gerät, die vom Hersteller nicht empfohlen oder geliefert sind.
2. Verwenden Sie das Gerät ausschließlich für den Zweck, für den es entworfen ist, und nur auf die in dieser Anleitung beschriebene Weise.
- 3. Einige Teile dieses Geräts können sehr heiß werden und Brandwunden verursachen. Besondere Aufmerksamkeit ist vonnöten, wenn Kinder, schutzbedürftige Personen oder Haustiere in der Nähe des Geräts sind. Lassen Sie sie nie unbeaufsichtigt bei einem arbeitenden Gerät zurück.**
4. Bedecken oder blockieren Sie das Gerät nicht; es wird sich dadurch überhitzen, was zu Feuergefahr führt. Hängen oder legen Sie keine Gegenstände wie Kleidung, Handtücher, Decken, Kissen, Papier usw. auf das Gerät. Der Mindestabstand von einem Meter zwischen Gerät und brennbaren Materialien ist immer einzuhalten.

Lüftungsöffnungen dürfen nicht versperrt werden, um Brandgefahr vorzubeugen. Verwenden Sie das Gerät also nicht, um daran Kleidung zu trocknen, und stellen Sie nichts darauf. Lehnen Sie nichts gegen das Gerät!

5. Dieses Gerät ist ausschließlich für die normale Verwendung im Haushalt bestimmt. Verwenden Sie das Gerät nur als (Zusatz-)Heizung im Haus.
6. Die auf dem Gerät genannte Anschlußspannung und Frequenz müssen mit den Daten der zu verwendenden Steckdose übereinstimmen. Die zu verwendende Steckdose muss einen Schutzkontakt haben, und die elektrische Installation muss mit einem Fehlerstrom-/Differenzstrom-Schutzschalter von 30 mA gesichert sein. Die Steckdose, die Sie verwenden, muss jederzeit gut erreichbar sein, um im Notfall schnell den Stecker herausziehen zu können.
7. Um Überlastung und den Ausfall von Sicherungen zu vermeiden, schließen Sie keine andere Apparatur an dieselbe Steckdose oder denselben Stromkreis, woran das Gerät angeschlossen ist, an.
8. Rollen Sie das Stromkabel des Geräts vollständig ab, bevor Sie den Stecker in die Steckdose stecken, und sorgen Sie dafür, dass das Stromkabel nirgendwo mit den heißen Teilen des Geräts in Berührung kommen oder anderweitig heiß werden kann. Führen Sie das Stromkabel nicht unter dem Teppich hindurch, bedecken Sie es nicht mit Läufern o. dgl. und verlegen Sie es so, dass man nicht darüber stolpern kann. Sorgen Sie dafür, dass niemand darauf treten kann und dass keine Möbel daraufgestellt werden. Legen Sie das Stromkabel nicht um scharfkantige Ecken und wickeln Sie es nach der Verwendung nicht zu straff auf. Verhindern Sie, dass das Stromkabel mit Öl, Lösungsmitteln oder scharfen Gegenständen in Berührung kommt. Kontrollieren Sie das Stromkabel und den Stecker regelmäßig auf Beschädigungen. Verdrehen oder knicken Sie das Stromkabel nicht und wickeln Sie es nicht um das Gerät - dies kann die Isolation beschädigen!
9. Von der Verwendung eines Verlängerungskabels wird abgeraten, da dies Überhitzung und Brand verursachen kann. Ist die Verwendung eines Verlängerungskabels unvermeidlich, so sorgen Sie für ein unbeschädigtes, zugelassenes Verlängerungskabel mit Erdung und einem Mindestdurchmesser von 3x1,5 mm² (Alutherm 1000) 3x2,5 mm² (Alutherm 1500, 2000 & 2500), und einer minimalen zulässigen Leistung von 1200 Watt (Alutherm 1000), 1800 Watt

(Alutherm 1500), 2500 Watt (Alutherm 2000) & 3000 Watt (Alutherm 2500). Rollen Sie das Verlängerungskabel immer ganz ab, um Überhitzung zu vermeiden.

10. Schließen Sie das Gerät nur an eine feste Steckdose an. Verwenden Sie keine Verteilerdose, Steckdosenleiste o. dgl.
11. Während der Verwendung kann der Stecker lauwarm sein, das ist normal. Ist er richtig warm, dann ist die Steckdose wahrscheinlich defekt. Wenden Sie sich an einen Elektriker.
12. Schalten Sie das Gerät erst mit dem Hauptschalter aus und ziehen Sie dann den Stecker aus der Steckdose. Schalten Sie das Gerät nicht aus, indem Sie den Stecker ziehen!
13. Verhindern Sie, dass Gegenstände in die Strahlungs-, Lüftungs- oder Ausblasöffnungen eindringen. Dies kann einen elektrischen Schlag, Feuer oder Beschädigungen verursachen.
14. Lassen Sie ein arbeitendes Gerät niemals unbeaufsichtigt, sondern schalten Sie es erst aus und ziehen Sie dann den Stecker aus der Steckdose. Ziehen Sie immer den Stecker aus der Steckdose, wenn das Gerät nicht in Gebrauch ist! Ziehen Sie immer am Stecker, nie am Kabel!
15. Dieses Gerät kann manuell und mit Timer oder App bedient werden. Wie Sie es auch einschalten: Sorgen Sie immer dafür, dass alle Sicherheitsvorschriften eingehalten werden! Betreiben Sie das Gerät nicht mit einem zusätzlichen Stechuh, Timer, Lautstärkeregler oder einem anderen Gerät, das das Gerät automatisch einschaltet.
16. Dieses Gerät wird während der Verwendung heiß. Berühren Sie das Gerät während und kurz nach der Verwendung nicht: Sie können sich verbrennen!
17. Bedienen Sie das Gerät nicht mit nassen Händen.

Wer das Gerät verwenden darf

1. Kinder unter drei Jahren dürfen sich nicht in der Nähe befinden, außer wenn sie ständig beaufsichtigt werden.
2. Kinder von drei bis acht Jahren dürfen das Gerät nur an- oder ausschalten, wenn es an seinem normalen Arbeitsplatz aufgestellt oder installiert ist und wenn die Kinder ständig beaufsichtigt werden oder Anweisungen über die sichere Verwendung des Geräts erhalten und die damit einhergehenden Gefahren begriffen haben. Kinder von drei bis acht Jahren dürfen nicht den Stecker in die Steckdose stecken, das Gerät weder regeln noch reinigen und keine Wartung daran ausführen.

3. Dieses Gerät kann von Kindern ab acht Jahren und von Personen mit eingeschränkten physischen, sinnlichen oder geistigen Fähigkeiten oder mangelnder Erfahrung und Kenntnis verwendet werden, wenn sie beaufsichtigt werden oder Anweisungen über die sichere Verwendung des Geräts erhalten und die damit einhergehenden Gefahren begriffen haben.
4. Kinder dürfen das Gerät nicht ohne Aufsicht reinigen und warten.
5. Kinder dürfen mit dem Gerät nicht spielen.

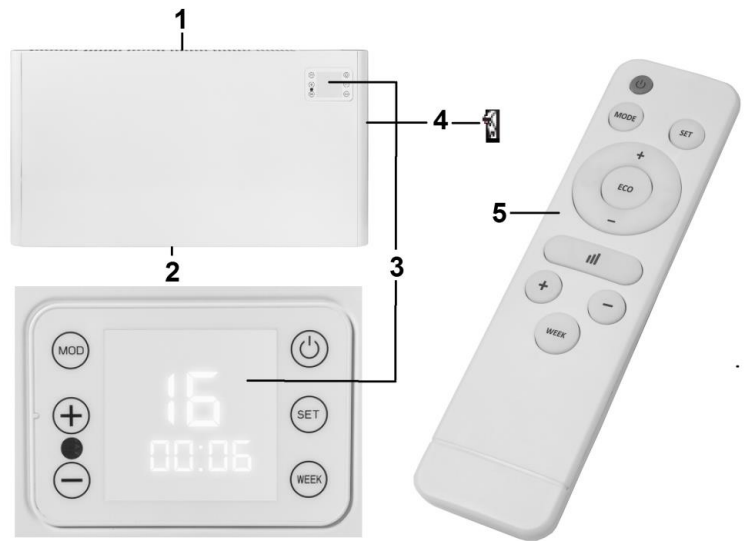
Warnungen Wartung

1. Halten Sie das Gerät sauber. Staub, Schmutz und/oder Ablagerungen an Ihrem Gerät sind ein häufiger Grund für Überhitzung. Sorgen Sie dafür, dass solche Ablagerungen regelmäßig entfernt werden.
 2. Schalten Sie das Gerät aus, ziehen Sie den Stecker aus der Steckdose und lassen Sie das Gerät erst abkühlen, bevor Sie das Gerät:
 - reinigen
 - warten
 - berühren oder umsetzen.
 3. Setzen Sie das Gerät nicht in Betrieb, wenn Sie Beschädigungen an Gerät, Stromkabel oder Stecker konstatieren oder wenn das Gerät nicht ordentlich funktioniert, ungebräuchliche Geräusche macht, Gerüche oder Rauch absondert, heruntergefallen ist oder eine andersartige Störung aufweist. Ziehen Sie sofort den Stecker aus der Steckdose. Bringen Sie das ganze Gerät zwecks Kontrolle und/oder Reparatur zu Ihrem Lieferanten zurück oder geben Sie es einem anerkannten Elektriker. Verlangen Sie immer Originalteile.
 4. Das Gerät darf nur von einem dazu befugten und qualifizierten Fachmann geöffnet und/oder repariert werden. Reparieren Sie das Gerät nicht selbst, das kann gefährlich sein! Von Unbefugten ausgeführte Reparaturen oder Änderungen des Geräts durchbrechen die Staub- und Wasserdichtigkeit des Geräts und führen zum Verfall der Garantie und Haftung seitens des Herstellers.
 5. Wenn das Stromkabel beschädigt ist, muss es vom Hersteller, seinem Servicemitarbeiter oder einer Person mit vergleichbarer Qualifikation ausgetauscht werden, um Gefahren vorzubeugen.
- Abweichungen von den Punkten 3, 4, 5, können Schäden, Feuer und/oder Verletzungen verursachen; sie führen zum Verlust der

Garantie, und weder Hersteller, Importeur noch Lieferant übernehmen dann irgendeine Haftung für die Folgen.

Beschreibung

1. Gitter Wärmeabgabe
2. Lufteinlassgitter
3. Schalttafel und LED-Anzeige
4. Hauptschalter
5. Fernbedienung



Die LED-Anzeige (3) hat 4 Zeilen:

1. Zeile:

- 3 Sonnen, die angeben, ob das Heizgerät mit geringer, mittlerer oder hoher Leistung arbeitet.
- Das WLAN-Symbol. Gibt es eine WLAN-Verbindung, dann leuchtet dieses Symbol ständig.
- „P“: Funktion gemäß Thermostat bzw. Wochentimer
- „M“: Funktion mit eingestellter Leistung

2. Zeile:

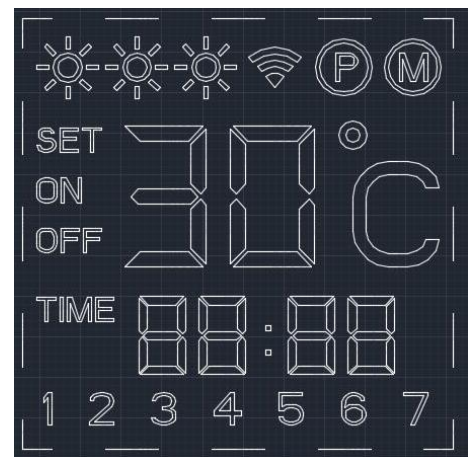
- SET gibt an, dass Tag oder Zeit eingestellt werden kann.
- ON gibt an, dass das Heizgerät eingeschaltet ist.
- OFF gibt an, dass das Heizgerät mit der Stand-by-Taste oder aufgrund der Kippsicherung ausgeschaltet ist.
- Die Zahlen zeigen die Temperatur an.

3. Zeile:

- Die Zeit: sowohl die normale Zeit als auch die mit dem Wochentimer eingestellten Zeiten.

4. Zeile:

- Die Tage der Woche: 1 = Montag, 2 = Dienstag usw.



Installation

- Entfernen Sie sämtliches Verpackungsmaterial und halten Sie es außer der Reichweite von Kindern. Kontrollieren Sie nach Entfernung der Verpackung, ob das Gerät Beschädigungen oder Anzeichen eines Fehlers/Defekt/Störung aufweist. Benutzen Sie das Gerät im Zweifelsfall nicht, sondern wenden Sie sich zur Kontrolle / Austausch an Ihren Lieferanten.

- Wählen Sie einen geeigneten Ort (an der Wand oder freistehend) für das Gerät, um alle zuvor in diesem Handbuch erwähnten Warnungen zu berücksichtigen.

Wandmontage

	Alutherm 1000	Alutherm 1500	Alutherm 2000	Alutherm 2500
A	255mm	400mm	563mm	655mm
B	485mm	630mm	793mm	885mm
C	305 mm			

Befestigen Sie zwei Aufhängebügel an der Wand. Nehmen Sie einen linken und einen rechten Bügel und befestigen Sie sie mit dem Schlitz nach oben, die kurzen Seiten an der Wand und einander zugewandt (siehe auch die Abbildung). Bohren Sie dazu zwei Löcher in die Wand mit einem Mittenabstand von **255 mm (Alutherm 1000) / 400 mm (Alutherm 1500) / 563 mm (Alutherm 2000) / 655 mm (Alutherm 2500)**, mindestens 61 cm über dem Boden und horizontal. Drücken Sie die Dübel in die Bohrlöcher und schrauben Sie mit zwei großen Schrauben die Bügel an die Wand.

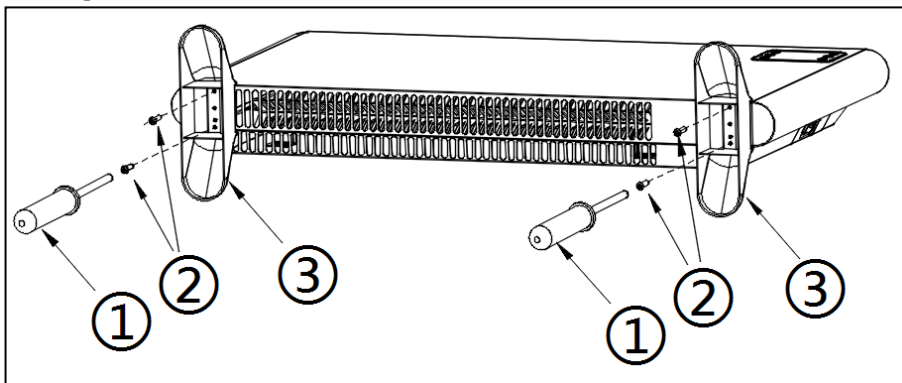


- Schrauben Sie die anderen zwei Bügel mit den kleinen Schrauben unter dem Heizgerät in die dafür vorgesehenen Löcher (siehe Abb.): eine Schraube durch die lange Seite des Bügels, die kurze nach unten gerichtet. Die kurze Seite kommt zu gegebener Zeit an die Wand.
- Hängen Sie das Heizgerät in die beiden Aufhängebügel und lassen Sie es in die Schlitzrutsen.
- Die kurzen Seiten der anderen zwei Bügel liegen jetzt an der Wand an. Zeichnen Sie ab, wo diese an die Wand geschraubt werden müssen, und heben Sie das Heizgerät wieder aus den Aufhängebügeln.
- Bohren Sie an den beiden markierten Stellen ein Loch und stecken Sie Dübel hinein.
- Hängen Sie das Heizgerät wieder in die Aufhängebügel, lassen Sie es herunterrutschen und schrauben Sie die letzten zwei großen Schrauben durch die unteren Bügel an die Wand.
- Prüfen Sie, ob Ihr Heizgerät genau waagrecht und unverrückbar hängt, mit den richtigen Mindestabständen zu Boden, Decke und etwaigen Seitenwänden.

Freistehend

Befestigen Sie die separat gelieferten FüÙe unter der Heizung (siehe auch die Abbildung).

- Drehen Sie die Heizung um, Unterseite oben. Legen Sie eine Decke darunter, um Beschädigungen zu vermeiden!
- Stellen Sie die FüÙe auf den Boden auf ihren Platz. Die Schraubenlöcher treffen jetzt aufeinander.
- Befestigen Sie die FüÙe mit die (2x2) selbst ziehenden Schrauben fest an die Heizung.



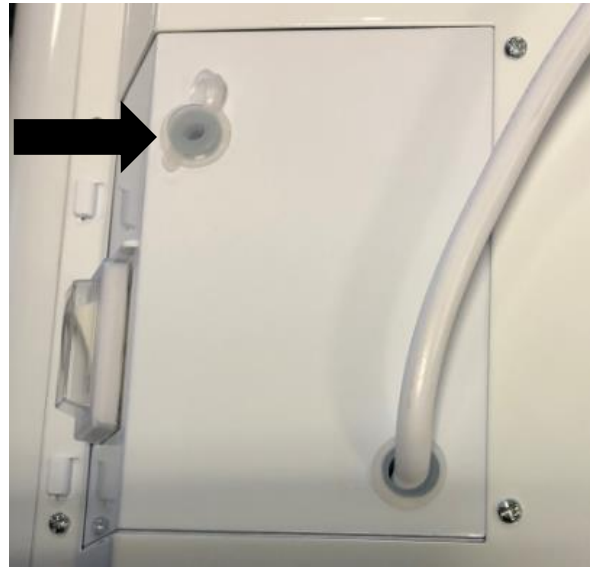
- Stellen Sie die Heizung wieder aufrecht hin.
- Sorgen Sie dafür, dass die aktive Heizung immer gerade auf einem stabilen, ebenen und waagerechten Boden steht. Hochfloriger Teppich ist ungeeignet!

Inbetriebnahme und Betrieb

- Prüfen Sie, ob der Hauptschalter auf O (aus) steht.
- Prüfen Sie, ob das Heizgerät stabil und aufrecht hängt, gemäß allen Vorschriften.
- Stecken Sie den Stecker in eine geerdete Steckdose mit 220/240 V.
- Schalten Sie den Hauptschalter auf I (ein). Auf der Anzeige erscheint OFF.

Externer Temperatursensor

Da sich der Temperatursensor auf dem Heizer befindet, ist die Messung nicht besonders genau. Wenn Sie genauer messen möchten, schließen Sie das mitgelieferte Thermostat an, indem Sie den kleinen Stecker in die Bedienungseinheit stecken und den Sensor 2 Meter vom Heizer entfernen, siehe Abb. Dazu müssen Sie den Heizer von der Wand nehmen. Wenn Sie das separate Thermostat eingesteckt haben, übernimmt es automatisch die Thermostatfunktion.



Funktion mit der Schalttafel:

Die Schalttafel (3) hat 6 Tasten:

MOD / SET / WEEK / + / - / AN-AUS



- Um das Heizgerät einzuschalten, drücken Sie die AN/AUS-Taste. Die Anzeige leuchtet auf, das Heizgerät kann jetzt bedient werden.
- Stellen Sie jetzt den Tag und die Zeit ein. Drücken Sie etwas länger auf SET, bis SET in der Anzeige erscheint. Die Ziffern der Wochentage (Zeile 4) blinken. Suchen Sie mit den Tasten + und – den richtigen Tag (1 = Montag, 2 = Dienstag usw.) und bestätigen Sie mit SET. Jetzt blinken die Stunden. Suchen Sie mit den Tasten + und – die richtige Stunde und bestätigen Sie mit SET. Jetzt blinken die Minuten. Suchen Sie mit den Tasten + und – die richtigen Minuten und bestätigen Sie mit SET. Jetzt sind Tag und Zeit eingestellt.

Hinweis:

- Die Einstellung von Tag und Zeit wird gelöscht, wenn das Heizgerät mit dem Hauptschalter und dem Stecker ausgeschaltet wird; wird lediglich die AN/AUS-Taste betätigt, bleibt die Einstellung gespeichert.
- Stellen Sie Tag und Zeit nicht ein, dann geht das Heizgerät davon aus, dass es Tag 1 um 0 Uhr ist.
- Die Anzeige erlischt nach zwei Minuten automatisch und kann durch Drücken einer beliebigen Taste wieder eingeschaltet werden.
- Drücken Sie jetzt auf MOD, um einzustellen, ob Sie mit der M- oder P-Funktion arbeiten wollen.
Bei der M-Funktion stellen Sie jetzt mit den Tasten + und – (Fernbedienung: mit der Balken-Taste) die Leistung ein, mit welcher das Heizgerät kontinuierlich arbeiten wird: gering, mittel oder hoch; siehe die technischen Daten. Der Thermostat ist nicht einzustellen.
- Bei der P-Funktion können Sie mit den Tasten + und – die gewünschte Temperatur einstellen, welche das Heizgerät aufrechtzuerhalten versucht. Das Heizgerät wählt automatisch die nötige Leistung: Erwärmen um 1 oder 2 Grad erfolgt mit geringer Leistung, um 3-5 Grad mit mittlerer und um 6 oder mehr Grad mit hoher Leistung. Ist die gewünschte Temperatur erreicht, schaltet sich

das Heizgerät automatisch aus; hat sich der Raum wieder abgekühlt, schaltet es sich automatisch wieder ein.

- Bei der P-Funktion können Sie auch den Wochentimer einstellen. Drücken Sie auf WEEK, um den Wochentimer zu prüfen oder einzustellen. Hinweis! Um den Wochentimer nutzen zu können, müssen Sie Tag und Zeit eingestellt haben.

Einstellung Wochentimer:

- Halten Sie die Taste WEEK etwas länger gedrückt. Es erscheint „01“ blinkend in der Anzeige. Wählen Sie mit den Tasten + und – die „01“ (einmalige Einstellung) oder „][“ (die vorgenommene Einstellung wird wöchentlich ausgeführt) aus. Bestätigen Sie mit SET.

Hinweis: Die Einstellung/en, die sie unter „einmalig“ (01) vornehmen, muss/müssen in der aktuellen Woche sein. Am Sonntag (Tag 7) um 24.00 Uhr werden alle einmaligen Einstellungen deaktiviert. Eine Einstellung, die Sie am Dienstag für Samstag vornehmen, wird also ausgeführt, während eine am Samstag für Dienstag vorgenommene Einstellung nicht ausgeführt wird.

Hinweis: Eine einmalige Einstellung (01) wird vom Heizgerät auch nur einmal ausgeführt, während die Timereinstellung deaktiviert im Speicher bleibt und folglich eine der vier an diesem Tag möglichen Einstellungen ausfüllt. Also können Sie sie besser löschen, siehe weiter unten.

- Jetzt blinkt ON. Mit den Tasten + und – können Sie jetzt zwischen ON und OFF wählen: Antizipation ein oder aus. Bei ON wird das Heizgerät 20 Minuten vor der eingestellten Einschaltzeit die Temperatur im Raum messen. Muss um mehr als 6 Grad erwärmt werden, dann schaltet das Heizgerät schon mal auf volle Leistung, damit der Raum zur Einschaltzeit die richtige Temperatur hat. Bei 3-5 Grad Differenz wird die mittlere und bei 1-2 Grad Unterschied die geringe Leistung eingeschaltet. Wünschen Sie dieses Vorabeinschalten nicht, dann schalten Sie die Antizipation aus: OFF. Drücken Sie zur Bestätigung auf SET.

Hinweis: Die Auswahl für die Einstellung „einmalig oder wiederholt“ und „Antizipation ja/nein“ gilt nun für alle Timereinstellungen!

- „01 SET ON“ erscheint in der Anzeige, um anzugeben, dass Sie die erste Einschaltzeit einstellen können. Jetzt können Sie mit den Tasten + und – den Wochentag für die Einstellung auswählen. Drücken Sie beim richtigen Tag auf SET.
- Jetzt erscheint die Temperatur (Standard 25 °C) blinkend in der Anzeige. Mit den Tasten + und – können Sie sie von 0-37 °C ändern. Bestätigen Sie mit SET.
- Jetzt blinken die Stunden. Wählen Sie die gewünschte Stunde aus und bestätigen Sie mit SET.
- Nun blinken die Minuten. Wählen Sie die gewünschten Minuten aus und bestätigen Sie mit SET. Ihre erste Einschaltzeit ist jetzt eingestellt.
- Nun erscheint „01 SET OFF“ in der Anzeige, um anzugeben, dass Sie die Ausschaltzeit einstellen sollen. Dies tun Sie auf dieselbe Weise, wie in den beiden obenstehenden Punkten beschrieben. Ihre erste Einstellung ist jetzt fertig.

Es erscheint „02“ in der Anzeige. Sie können jetzt auf dieselbe Weise eine zweite Ein- und Ausschaltung programmieren: insgesamt sind vier pro Tag und 28 pro

Woche möglich. Wenn Sie dies nicht wollen, warten Sie, bis die Anzeige wieder zur Standardanzeige zurückschaltet.

Achtung! Alle Timereinstellungen (max. 28 pro Woche) werden nacheinander abgearbeitet. Achten Sie also darauf, dass diese keine Widersprüche enthalten!

- Schalten Sie das Heizgerät jetzt mit dem AN-/AUS-Schalter aus. In der Anzeige erscheint P und OFF, um anzugeben, dass eine Einschaltung programmiert ist, das Heizgerät im Moment aber nicht arbeitet. Zu den eingestellten Zeiten wird es sich automatisch ein- und ausschalten.
- Die eingestellten Timerdaten bleiben auch nach dem Ausschalten mit Hauptschalter und Stecker gespeichert.
- Drücken Sie mehrmals auf WEEK, dann sehen Sie nacheinander die folgenden Timereinstellungen:
 - Einmalig oder wiederholt
 - Antizipation ein oder aus
 - Thermostateinstellung
 - Timer ein-Zeit
 - Timer aus-Zeit
 - Folgende Timereinstellung
- Möchten Sie eine bestimmte Einstellung löschen, dann drücken Sie etwas länger auf WEEK und suchen die zu löschende Timereinstellung. Passieren Sie dazu erst 01-][und on/off, indem Sie kurz auf SET drücken. Erscheint die Nummer der zu löschenden Timereinstellung, dann drücken Sie länger auf SET. Sie hören ein kurzes Piepen, die ausgewählte Einstellung ist jetzt gelöscht.
- Möchten Sie alle Timereinstellungen löschen, dann halten Sie erst die WEEK-Taste länger gedrückt. Drücken Sie dann längere Zeit gleichzeitig auf die Tasten MOD und SET, bis Sie ein Piepen hören. Auf der Anzeige erscheint 88:88, um anzugeben, dass alle Einstellungen gelöscht sind.

Hinweis: Alle Timereinstellungen gleichzeitig können nur an der Schalttafel gelöscht werden, nicht mit der Fernbedienung.

- Möchten Sie die Timereinstellungen behalten, aber den Timer für bestimmte Zeit nicht verwenden, dann halten Sie die WEEK-Taste länger gedrückt und drücken dann länger auf MOD, bis „TIME“ aus der Anzeige verschwindet, um anzugeben, dass die Angaben gespeichert, aber nicht mehr aktiv sind. Drücken Sie erneut auf MOD, bis „TIME“ wieder erscheint, dann aktivieren Sie den Timer wieder.

Anzeigenabschaltung: Wurde bei einem arbeitenden Heizgerät zwei Minuten lang nichts an den Einstellungen verändert, dann erlischt die Anzeige, während ON leuchten bleibt. Sobald Sie eine Taste drücken, schaltet sie sich wieder ein. Wenn das Heizgerät über die AN/AUS-Taste ausgeschaltet ist, bleibt auf der Anzeige OFF leuchten.

Funktion mit der Fernbedienung:

Die Fernbedienung (5) hat dieselben 6 Tasten wie die Schalttafel (MOD = MODE) und arbeitet in groben Zügen identisch, aber:



- Mit der Fernbedienung können Sie (im M-Modus) mit den Tasten + oder – die Leistung nicht verändern. Verwenden Sie dazu die Balken-Taste.



wieder

- Die Fernbedienung hat eine ECO-Taste für eine energiesparende Einstellung; das Heizgerät hält den Raum auf 16 °C. In der Anzeige erscheint EC. Drücken Sie erneut ECO, um die Einstellung abzuschalten. Ferner ist in dieser Stellung nichts einzustellen.

Ist das Heizgerät in der ECO-Stellung und wird unterdessen eine Timereinstellung aktiv, dann arbeitet das Heizgerät laut dieser Timereinstellung. Schaltet diese das Heizgerät aus, dann kehrt das Heizgerät nicht in die ECO-Stellung zurück, sondern schaltet es sich aus.

Funktion mit der APP über WLAN

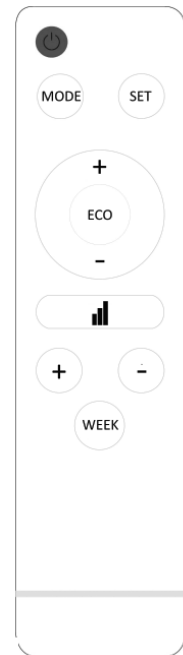
Das Heizgerät lässt sich auch mit einer App. Dazu muss das Heizgerät mit dem Router verbunden sein. Siehe für die Installation der App weiter unten. Aktivieren Sie die App auf Ihrem Smartphone oder Tablet und wählen Sie das Gerät aus, dann können Sie das Heizgerät mit dem Smartphone / Tablet bedienen. Sie brauchen weder Tag noch Zeit einzustellen - dies erfolgt automatisch (sowohl in der App als auch in der Anzeige). Mit der App können Sie das Gerät ein- und ausschalten (ohne Antizipation), die Temperatur und Leistung regeln und die ECO-Stellung aktivieren. Ferner bietet die App die Möglichkeit, täglich 20 Ein- und Ausschaltungen im Wochentimer einzustellen.



Ist das Gerät mit WLAN verbunden und eingeschaltet, dann erscheint auf der Anzeige das WLAN-Symbol + ON. Ist das Gerät mit WLAN verbunden und ausgeschaltet, dann erscheint auf der Anzeige das WLAN-Symbol + OFF.

Hinweis: Timereinstellungen, die mit der App vorgenommen wurden, sind nicht in der Anzeige zu sehen; Timereinstellungen, die an der Schalttafel oder mit der Fernbedienung vorgenommen wurden, sind nicht in der App zu sehen! Sobald die WLAN-Verbindung hergestellt ist, können Sie an Schalttafel oder Fernbedienung keine neue Wochentimereinstellung vornehmen (WEEK- & SET-Tasten sind deaktiviert); bereits bestehende, manuell eingegebene Wochentimereinstellungen bleiben allerdings auch bei WLAN-Verbindung aktiv. **Verwenden Sie also die beiden Arten der Einstellung des Timers nicht durcheinander!**

Ist das Heizgerät beim WLAN-Netz angemeldet, dann wird, wenn das Heizgerät eingeschaltet wird, automatisch eine Verbindung hergestellt. Das WLAN-Symbol leuchtet ständig. Blinkt das WLAN-Symbol schnell, dann besteht (noch) keine Verbindung.



Sie können die WLAN-Einstellungen zurücksetzen, indem Sie lange die MODE-Taste drücken. Bestehende Verbindungen werden gelöscht, das WLAN-Symbol blinkt wieder schnell, es kann eine neue Verbindung hergestellt werden.

Sie können die WLAN-Verbindung (und das blinkende WLAN-Symbol) ausschalten, indem Sie längere Zeit die AN/AUS-Taste drücken. Wenn Sie ein langes Piepen hören, ist WLAN ausgeschaltet, das WLAN-Symbol erlischt. Drücken Sie nochmals länger die AN/AUS-Taste, dann gibt ein kurzes Piepen an, dass die WLAN-Verbindung wieder eingeschaltet ist. Das WLAN-Symbol leuchtet wieder auf.

Hinweis: Nach dem Ein- oder Ausschalten des Heizgeräts können Sie ein leises Geräusch hören. Das ist normal und kein Grund zur Sorge. Dies hängt mit dem Ausdehnen und Schrumpfen des Materials beim Erwärmen und Abkühlen zusammen.

WLAN und App-Bedienung:

Die Bedienung des Heizgeräts kann auch über eine App erfolgen. Zu diesem Zweck muss das Heizgerät mit einem WLAN-Modem verbunden sein.

Herunterladender Eurom Smart APP

- Scannen Sie den folgenden QR-Code oder suchen Sie „Eurom Smart“ im App-Store oder bei Google Play und folgen Sie die download-Anweisungen.



- Die Eurom Smart App wird installiert.
- Weitere Informationen zur App finden Sie unter: www.eurom.nl/nl/manuals.

Sicherheitsmaßnahmen

Sicherheit und Fernbedienung

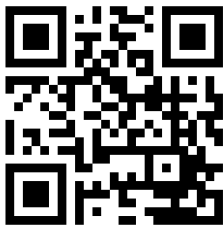
Sie können Ihr Eurom Heizgerät leicht über dasselbe WLAN, ein anderes WLAN oder über 3 G- oder 4 G-Mobilnetzwerke bedienen. Auf diese Art und Weise ist eine Fernbedienung des Heizgerätes ohne direkte Kontrolle möglich.

Bitte seien Sie sich dessen bewusst, dass auch bei einer Fernbedienung des Heizgeräts sämtliche Sicherheitsmaßnahmen aus der mitgelieferten Benutzeranleitung beachtet werden müssen. Lesen und verstehen Sie diese Sicherheitsmaßnahmen und stellen Sie sicher, dass bei der Bedienung aus der Ferne ebenfalls alle Sicherheitsmaßnahmen beachtet werden.

Sicherheit und Einstellen des Timers

Die Eurom Smart App verfügt über einen „**Smart Timer**“, mit dessen Hilfe Sie selbst ein Schema mit Zeiten und Tagen erstellen können, an denen sich das Heizgerät automatisch ein- und ausschaltet. Timer-Daten, die mit der Eurom Smart App eingegeben werden, werden im Heizgerät gespeichert. Dies bedeutet,

dass – falls Sie die Timer-Daten eingegeben haben – sich das Heizgerät dennoch zu den von Ihnen eingestellten Zeiten ein- und ausschaltet, falls die Verbindung des Heizgerätes zum WLAN unterbrochen wird. Die Speicherung der Timer-Daten im Heizgerät ist eine Schutzmaßnahme. Das eingestellte Schema wird auch ohne WLAN-Verbindung ausgeführt. Auf diese Weise wird verhindert, dass das Heizgerät bei einem (temporären) Ausfall der WLAN-Verbindung weiter heizt. Die Daten des **Smart Timer** werden bewahrt, auch dann, wenn das Heizgerät ausgeschaltet und/oder der Netzstecker aus der Steckdose entfernt wird. Die eingestellten **Smart Timer**-Daten können nur über die App kontrolliert und nur über die App gelöscht werden. Bitte seien Sie sich dessen bei der Eingabe der Timer-Daten in den **Smart Timer** bewusst. Die Daten **Smart Timer**-Daten sind auf dem Heizgerät nicht sichtbar. Überprüfen Sie regelmäßig in der App, ob die eingegebenen **Smart Timer**-Daten noch korrekt sind. Eine detaillierte Bedienungsanleitung der Eurom Smart App können Sie über den unten stehenden QR-Code:



oder auf unserer Website: <http://www.eurom.nl/nl/manuals>

Sicherungen

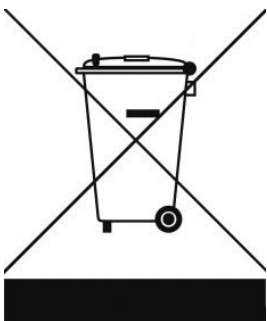
Das Heizgerät hat eine **Kippsicherung**, die das Gerät ausschaltet, wenn es gefallen ist. Nachdem es wieder aufrecht aufgehängt worden ist, nimmt es seine Funktion wieder auf. Schalten Sie das Gerät jedoch zunächst aus, entfernen Sie den Stecker aus der Steckdose und kontrollieren Sie den Heizlüfter auf Beschädigungen. Benutzen Sie ihn bei Beschädigung oder abweichender Funktionstüchtigkeit nicht, sondern bringen Sie ihn zur Kontrolle/Reparatur. **Die Überhitzungssicherung** schaltet die Heizung aus, wenn es inwendig zu heiß wird. Das kann geschehen, wenn die Heizung ihre Wärme unzureichend abgeben oder zu wenig frische Luft ansaugen kann. In der Regel ist die Ursache (teilweise) Abdeckung der Heizung, Verstopfung des Ansaug- und/oder Ausblasgitters, Schmutz, Platzierung zu dicht an z.B. einer Wand, usw. Das Heizgerät wird sich nach dem Abkühlen auch wieder automatisch einschalten. Wenn jedoch die Ursache nicht behoben worden ist, droht eine Wiederholung mit den entsprechenden Konsequenzen bzw. sich daraus ergebenden Gefahren. Schalten Sie die Heizung bei Überhitzung aus, nehmen Sie den Stecker aus der Steckdose und geben Sie ihr die Zeit um abzukühlen. Geben Sie dem Gerät Zeit um abzukühlen, beheben Sie die Ursache der Überhitzung und setzen Sie die Heizung wieder in Betrieb. Wenn das Problem weiterhin auftritt oder Sie keine Ursache für die Überhitzung finden können, schalten Sie die Heizung sofort aus und entfernen Sie den Stecker aus der Steckdose. Nehmen Sie mit einer Servicestelle Kontakt auf, um sie reparieren zu lassen.

Reinigung und Wartung

Halten Sie die Heizung sauber. Ablagerungen von Staub und Schmutz im Gerät ist eine der häufigsten Ursachen für Überhitzung. Entfernen Sie diese also regelmäßig. Schalten Sie für Reinigungs- oder Wartungsarbeiten die Heizung aus, entfernen Sie den Stecker aus der Steckdose und lassen Sie die Heizung abkühlen.

- Säubern Sie die Außenseite der Heizung regelmäßig mit einem trockenen oder gut ausgewrungenem feuchten Tuch. Benutzen Sie keine scharfe Seife, Sprays, Reinigungs- oder Scheuermittel, Wachs, Glanzmittel oder sonstige chemische Lösungen.
- Wenn das Heizgerät an der Wand befestigt ist, muss auch die Rückseite und der Bereich hinter dem Gerät gereinigt werden. In diesem Fall nehmen Sie das Heizgerät von der Wand (siehe „Installation“).
- Saugen Sie mit dem Staubsauger vorsichtig Staub und Schmutz aus den Gittern und kontrollieren Sie, ob die Luftein- und -ausgänge sauber sind. Achten Sie bei der Reinigung darauf, dass Sie keine inwendigen Teile berühren bzw. beschädigen.
- Die Heizung enthält ansonsten keine weiteren Teile, die gewartet werden müssen.
- Räumen Sie die Heizung am Ende der Saison weg, nach Möglichkeit in der Originalverpackung. Platzieren Sie die Heizung aufrecht stehend an einem kühlen, trockenen und staubfreiem Ort.

Entsorgung



Innerhalb der EU weist dieses Symbol darauf hin, dass dieses Produkt nicht mit dem gewöhnlichen Hausmüll entsorgt werden darf. Altgeräte enthalten wertvolle Stoffe, die verwertet werden können und müssen, um die Umwelt und die Gesundheit der Menschen nicht durch eine unkontrollierte Müllsammlung zu schädigen. Bringen Sie Altgeräte daher zu einer dafür vorgesehenen Deponie oder wenden Sie sich an das Geschäft, wo Sie das Gerät gekauft haben. Diese können dafür sorgen, dass möglichst viele Teile des Geräts wiederverwendet werden.

CE-Erklärung

Sehe Seite 158.

Thank you

Thank you very much for choosing for a EUROM device. You have made a good choice! We hope you will be satisfied about its functioning.

To get maximum profit from your product, it is important to read this manual attentive and totally before use, and to understand what is written. Read especially the safety instructions: they are there to protect you and your environment.

Keep the manual in a safe place for future reference. Store also the package: that is the best protection for your product in times of no-use. And if you at any time pass the appliance on, pass on the manual and package too.

We wish you a lot of fun with the Alutherm!

Eurom
Kokosstraat 20
8281 JC Genemuiden (NL)
info@eurom.nl
www.eurom.nl

This manual has been compiled with the utmost care. Nevertheless, we reserve the right to optimize this manual at any time and to adjust it technically. The image used may differ.

Symbol explanation



Do not cover the device!

Important warning



This device is drip-proof / splash-proof and may be used in bathrooms and other damp rooms. To prevent contact with water, the device must be mounted in bathrooms and in a humid place at a fixed location at least 100 cm from water taps and water reservoirs. The use of the device on feet is not permitted in bathrooms and damp rooms.

Technical data

Type	1000 wifi	1500 wifi	2000 wifi	2500 wifi
Supply Voltage	220-240V / 50Hz			
Capacity	1000W	1500W	2000W	2500W
Settings	400/600/1000 W	600/900/1500 W	800/1200/ 2000W	1000/1500/ 2500W
Thermostat	+			
Day-timer	+			
Weekly timer	+			
Insulation class	IP24			
Dimensions	61,5 x 9 x 41 cm	76 x 9 x 41 cm	92,5 x 9 x 41 cm	102 x 21 x 45,5 cm
Weight	3,7 kg	4,4 kg	5,2 kg	6,4 kg

Warning electric heaters

Safety warning - general

1. Read the user instructions carefully and completely before using (and installing) this device. Keep the instruction leaflet somewhere safe so that you can consult it and pass it on in future.
2. Before use, check your new device (including cable and plug) for any visible damage. Never use a damaged device but take it back to the supplier for a replacement.
3. In the event of incorrect usage or installation, there is a risk of electric shocks and/or a fire hazard.

Warnings position of the device with wall mounting

1. Do not use the device before it has been fully installed as set out in the user instructions. Never use the device standing up or leaning against something, or similar. Never insert the plug into the socket before the device has been correctly installed at the appropriate place.
2. When installing, the following minimum distances should be considered:
Minimum distance to ceiling: 150 cm
Minimum distance to side walls: 30 cm
Minimum distance to the ground: 30 cm
Minimum distance to the front: 50 cm
3. The air around the device must be able to circulate freely. Never install it too close to large objects and never under a shelf, cupboard, curtains or similar. The minimum distances from large objects such as shelves, cupboards, etc. to the top, sides and

underneath of the device are equal to the aforementioned minimum distances to ceilings, side walls and the ground, respectively.

4. This device is, in principle, suitable for installation in damp spaces such as bathrooms, wash rooms etc. (IP24). The device may only be used in the bathroom if it is installed at a fixed point and the device is at least 100 centimetres from water-points and water reservoirs (tap, bath, shower, toilet, sink, swimming pool, etc.). Make sure that the device cannot fall into water and that it cannot be penetrated by water. If the device does get wet make sure you remove the plug from the socket! Do not use a device that is wet inside but take it to be repaired. Never immerse the device, cable or plug in water or any other fluid and never touch device with wet hands.
5. If the device is installed in a bathroom, it must be installed such that the switches and other operating components cannot be touched by a person in the bath or shower.
6. The wall or ceiling to which the device is secured and the ceiling and walls within 1 metre of the device must not be made of flammable materials. Materials must be resistant to temperatures of at least 200°C without burning, melting, deforming or bursting into flames. Check regularly to ensure that the wall and ceiling are not overheating; this could be dangerous!
7. Only use the device if it has been secured properly. Make sure that you always use attachment materials that are suitable for the surface you are working with; consult an expert if required.
8. With wall installation: never block the space between the device and the wall.
9. If this device is connected directly to your electrical installation, it must be installed by a specialist, taking into account the valid regulations/legislation.

Warnings position of the device with free-standing use

1. Only use the device when the feet/wheels have been installed. Using the device without feet/wheels creates a significant risk of fire. Always remove the plug from the socket if you are installing/removing.
2. Do not use this device in the immediate vicinity of a bath, shower or swimming pool.
3. This device is drip-proof / splash-proof and may be used in bathrooms and other damp rooms. To prevent contact with water, the device must be mounted in bathrooms and in a humid place at

a fixed location at least 100 cm from water taps and water reservoirs. The use of the device on feet is not permitted in bathrooms and damp rooms. Do not place the device near water-points and/or water reservoirs. Make sure that the device cannot fall into water and that it cannot be penetrated by water. If the device does get wet make sure you remove the plug from the socket! Do not use a device that is wet inside but take it to be repaired. Never immerse the device, cable or plug in water or any other fluid and never touch device with wet hands.

4. The air around the device must be able to circulate freely. Never install it too close to walls or large objects and never under a shelf, cupboard, curtains or similar. When locating the device, make sure you have the following minimum free space:
Front, minimum free space 50 cm
Back, minimum free space 30 cm
Sides, minimum free space 50 cm
Top, minimum free space 100 cm
5. Always place the unit on a sturdy, flat horizontal surface
6. The base on which the device is placed must not be made of flammable materials. It must be resistant to temperatures of at least 125°C without burning, melting, deforming or bursting into flames. Check regularly to ensure that the surface is not overheating; this could be dangerous!
7. Never place the device on surfaces such as beds or deep-pile carpet as openings could be blocked.

Other warnings position of the device

1. Never install / place this device behind a door or by an open window, where rain could get in.
2. Do not place the device near, under or facing an electrical socket and not in the vicinity of an open fire or heat source.
3. Do not use the device nearby or facing furniture, curtains, paper, clothing, bedding, towels or other flammable materials. Keep at least 1 metre from device!
4. Do not use the heater outdoors or in areas that are smaller than 10m³ (Alutherm 1000) / 15m³ (Alutherm 1500) / 20m³ (Alutherm 2000) / 25m³ (Alutherm 2500).
5. The device contains hot and/or glowing and sparking components. Do not, therefore, use where fuels, paint, flammable fluids and/or gases are stored. Do not use the device in an environment that

poses a fire risk, e.g. near gas tanks, gas pipes or aerosols. This is an explosion and fire risk!

Warnings – use

1. Do not use additions/accessories on the device that have not been supplied or approved by the manufacturer.
2. Only use the device for its intended purpose and in the manner set out in this instruction leaflet.
- 3. Some parts of this device will get very hot and could cause burns. You must pay particular attention to children, vulnerable persons and pets that are present near the device. Never leave them alone with a working device.**
4. Never cover or block the device; it will overheat and this could lead to a fire risk. Never hang or place objects such as clothing, towels, blankets, cushions, paper, etc. on the device. The minimum distance of 1 metre between the device and flammable materials must always be applied. Ventilation openings should never be blocked as this may pose a fire risk. Never use the device to dry clothing or place anything on it. Do not let anything lean against the device!
5. The device is exclusively intended for normal, household usage. Only use for providing heat in your home.
6. The connection voltage and frequency, as given on the device, must correspond to that of the socket to be used. The electrical socket to be used must be an earthed connection. The electrical installation must be protected via a 30 mA earth leakage circuit breaker. The electrical socket that you are using must be to hand at all times in order to be able to remove the plug from the socket in the event of an emergency.
7. To avoid overloading and/or fuses being blown, do not use any other equipment on the same socket or electrical group as the one used for the device.
8. Unroll the electric cable for the device fully before inserting the plug into the socket and ensure that the electrical cable does not come into contact with the fireplace or get hot. Do not run the electrical cable under carpet, cover with mats, runners or similar and do not place in areas that are walked on frequently. Ensure that it cannot be stepped on and that no furniture is placed on top of it. Do not bend the electrical cable around sharp corners and do not roll up too tightly after use! Prevent the electrical cable coming into contact with oil, solvents and sharp objects. Check the cable and

plug regularly for damage. Do not bend or pinch the electrical cable and do not wind it around the device; this could damage the insulation!

9. The use of an extension cable is not advised as this can lead to overheating and fire. If the use of an extension cable is unavoidable, make sure that it is not damaged and that it is an approved extension cable with a minimum diameter of 3x2,5mm² (Alutherm 1000) / 3x2,5mm² (Alutherm 1500, 2000 & 2500) and a minimum permitted capacity of 1200 Watt (Alutherm 1000) / 1800 Watt (Alutherm 1500) / 2500 Watt (Alutherm 2000) / 3000 Watt (Alutherm 2500). Always fully extend the cable in order to prevent overheating.
10. Only connect the device to a fixed socket. Do not use multi-plug adapters or similar.
11. During use, the plug may begin to feel warm; this is normal. If it's really warm, there may be something wrong with the socket. Please contact your electrician.
12. Always turn off the device and remove the plug from the power socket: Never turn the device off using the plug!
13. Prevent foreign objects entering the radiation/ventilation or outlet openings on the device. This may cause electric shock, fire or damage.
14. Never leave a working device unattended but switch off and then remove the plug from the socket. Always remove the plug from the socket when the unit is not in use! Always remove plug by pulling on the plug itself; never pull on the electrical cable!
15. Apart from manual use, this device can also be operated via an app or timer. However you operate it, make sure that the safety guidelines are taken into account at all times! Do not operate the device with an additional time clock, timer, volume control or any other device that automatically turns on the device.
16. This device gets hot during use. Never touch the device when it is on or shortly thereafter; it could burn you.
17. Never operate the device with wet hands.

Who can use the device?

1. Children younger than 3 must be kept out of the vicinity of the device unless they are continuously supervised.
2. Children between the ages of 3 and 8 may only switch the device on or off if it is set up or installed at its usual location and they are supervised or have received instructions regarding the safe use of

the device and understand the corresponding hazards. Children between the ages of 3 and 8 may not insert the plug into the socket, adjust the device settings or clean or maintain it.

3. This device can only be used by children from the age of 8 and elderly persons and persons with diminished physical or mental capacities or a lack of experience and expertise if they are supervised or have received instructions regarding the safe use of the device and understand the corresponding hazards.
4. Children may not clean or maintain the device without supervision.
5. Children may not play with the device.

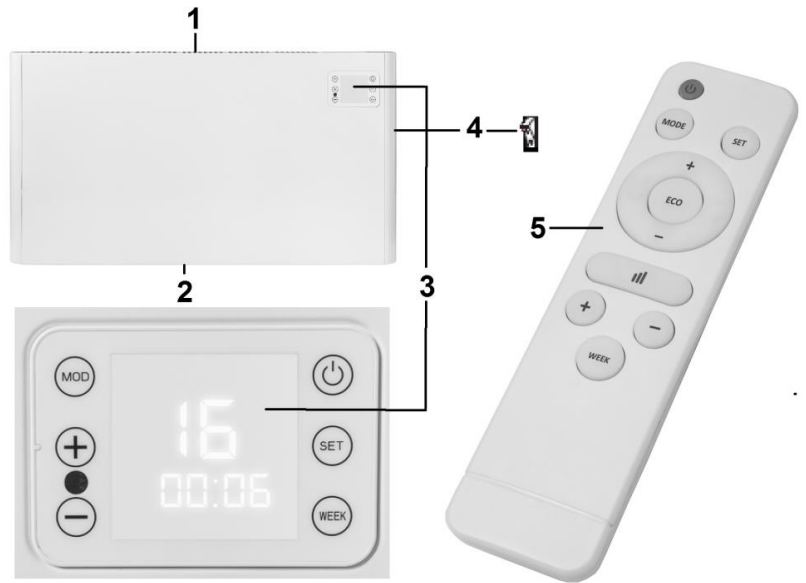
Warnings for maintenance

1. Keep the device clean. Dust, dirt and/or deposits in the device often lead to overheating. Ensure that this type of build-up is regularly removed.
2. Always switch the device off, remove plug from socket and let the device cool down before you:
 - clean the device
 - users - maintain the device.
 - touch or move the device.
3. Never switch the device on if you have noticed damage to the device itself, the cable or plug or if it does not work properly, makes strange noises, smells odd or you can see smoke, or if it has fallen or shows any other signs of damage. Remove the plug from the socket immediately. Take the entire device back to your supplier or a recognised electrician to be checked and/or repaired. Always ask for original parts to be used.
4. The device may only be opened and/or repaired by a competent and qualified person. Do not carry out your own repairs as this could be dangerous! Repairs carried out by unauthorised persons or changes made to the device could damage the dust/waterproof capacity of the device and will nullify the guarantee and the manufacturer's liability.
5. If the electrical cable is damaged, it must be replaced by the manufacturer, their service department or somebody with similar qualifications in order to prevent creating a hazard.

Failing to adhere to points 3, 4, 5, could lead to damage, fire and/or personal injury. They will invalidate the guarantee and the supplier, importer and/or manufacturer shall not be liable for the consequences.

Description

1. Heat outlet grille
2. Air inlet grille
3. Operating panel and LED display
4. Main switch
5. Remote control



The LED-display (3) has 4 lines:

1st line:

- 3 suns, that indicate whether the heater is set to low, medium or high capacity.
- The wifi symbol. If there is a wifi connection, this symbol will stay on.
- “P”: thermostat function or working according to weekly timer.
- “M”: working on set capacity.

2nd line:

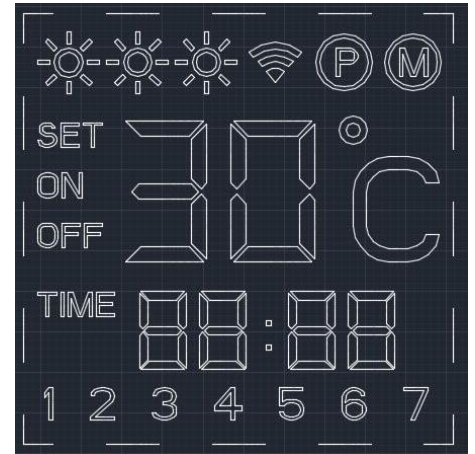
- SET indicates that a day or time can be set.
- ON indicates that the heater is switched on.
- OFF indicates that the heater has been switched off by the stand-by button or the topple safeguard.
- The figures show the temperature

3rd line:

- The time: both the ordinary time and the set times for the weekly timer.

4th line:

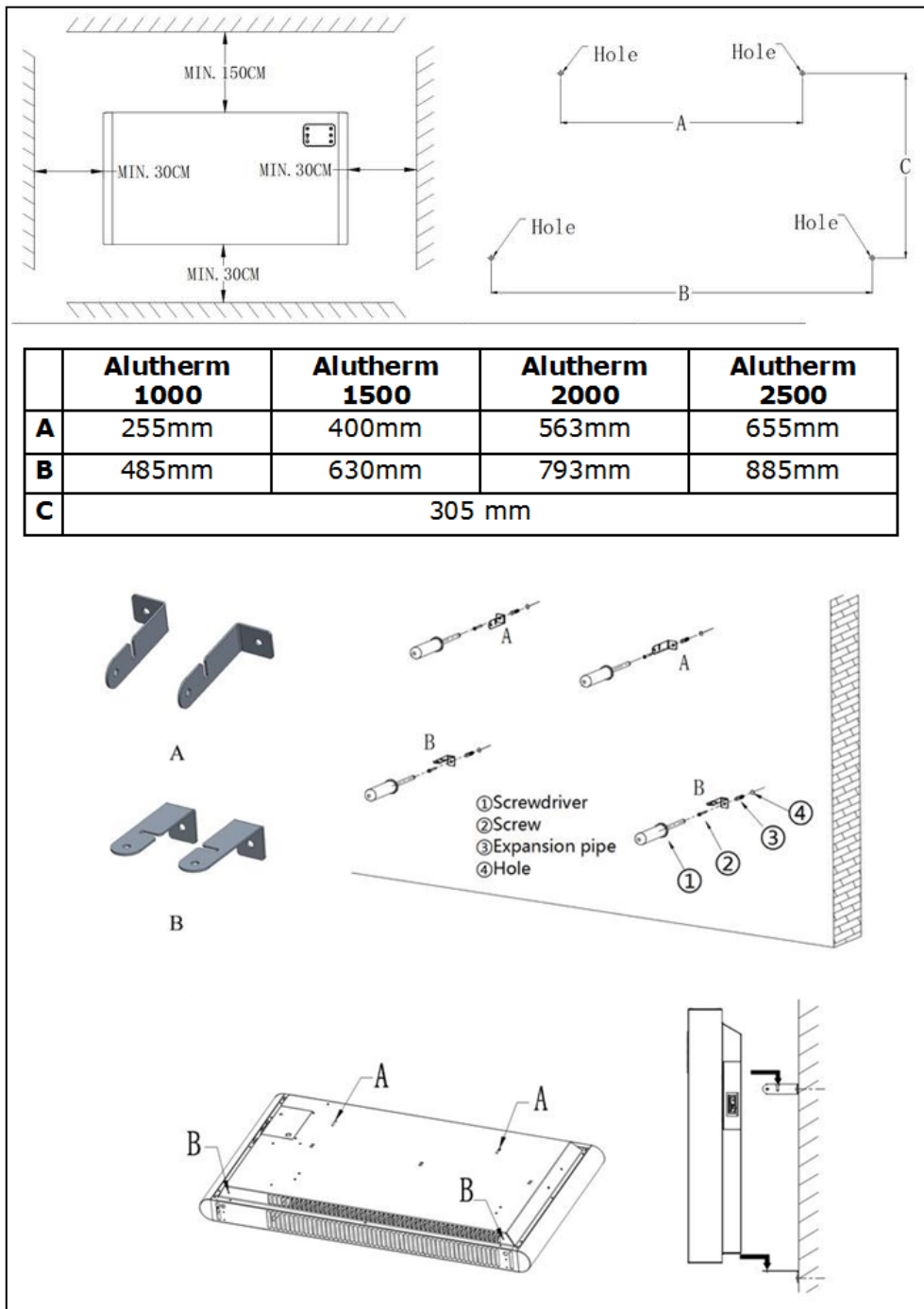
- The days of the week: 1 = Monday, 2 = Tuesday and so on.



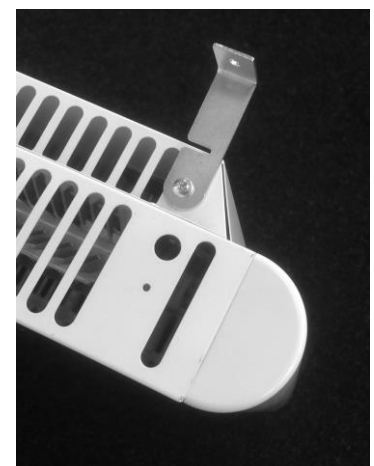
Installation

- Remove all packaging material and keep out of reach of children. After removing packaging, check the appliance for damage or other signs that could indicate a fault/defect/malfunction. In case of doubt, do not use the appliance, but contact your vendor for inspection or replacement.
- Choose a suitable location (wall-mounted or free-standing) for the device to take into account all the warnings mentioned earlier in this manual.

Wall mounting



- Secure the 2 hanging brackets on the wall. Choose a left and a right bracket and secure them with the channel to the top, the short sides against the wall and facing one another (see diagram). Drill 2 holes in the wall, with a distance of **255 mm (Alutherm 1000) / 400 mm (Alutherm 1500) / 563 mm (Alutherm 2000) / 655 mm (Alutherm 2500)** between them, at least 61 cm. above the floor and horizontal. Push plugs into the drilled holes and screw the brackets to the wall using the 2 large screws.
- Screw the other 2 brackets with the smaller screws



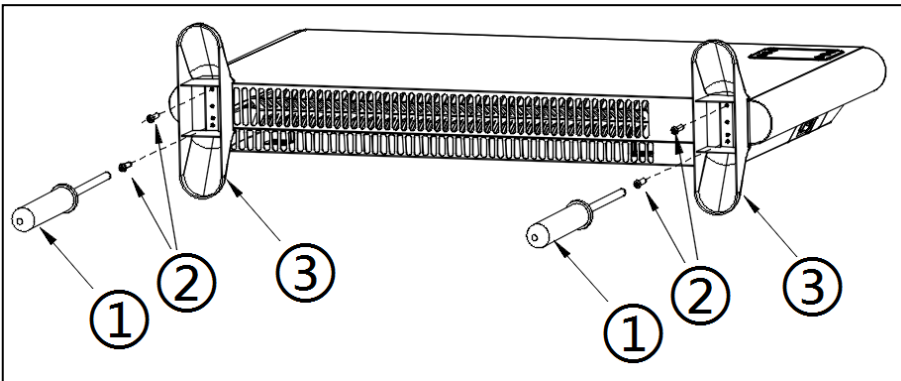
below the heater, in the relevant holes (see diagram): screw through the long side of the bracket, the short side facing down. The short side will come to lie against the wall.

- Hang the heater on both brackets and let it drop into the channels.
- The short sides of the other 2 brackets will fall against the wall. Mark where these must be screwed to the wall and lift the heater out of the brackets.
- Drill 2 holes at the marked locations and insert plugs.
- Hang the heater back on the brackets, let it drop into the channels and screw the last 2 large screws through the lower brackets against the wall.
- Check to ensure your heater is horizontal and secure, with the minimum distance to the floor, ceiling and any side walls.

Freestanding

Attach the feet supplied to the underside of the heater (see picture):

- Turn the heater upside down. Place a blanket (or something similar) under the heater to prevent damage!
- Place the feet on their place on the bottom of the heater. This will ensure that the threaded holes will align correctly.
- Securely attach the feet to the heater using the (2x2) self-tapping screws.



- Return the heater to the upright position.
- Make sure a working heater is always placed on a solid, flat and horizontal surface. Deep-pile carpeting is unsuitable!

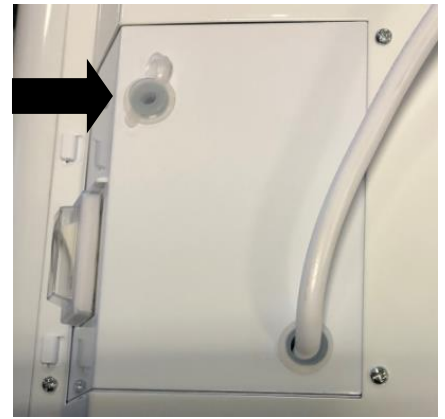
Using for the first time and operation

- Check to make sure the main switch is set to O (off).
- Check that the heater is stable and upright, in line with instructions.
- Now insert the plug into the 220/240V socket.
- Set the main switch to I (on). The display will show: OFF

External temperature sensor


Because the temperature sensor is located on the heater, it does not measure the external temperature very accurately. If you want accurate measuring, connect the separate thermostat (included in the delivery) by inserting the small plug into the control panel and placing the sensor approx. 2 metres away from the heater (see illustration). For this purpose, you should remove the heater from the wall and

subsequently, place it back. When you have connected the separate thermostat, it automatically takes over the thermostat operation.



Using the operating panel:

The operating panel (3) has 6 buttons:

MOD / SET / WEEK / + / - / ON-OFF 

- Press the ON/OFF button in order to switch the heater on. The display lights up and the heater can be operated.
- Now, set the day and time. Press and hold SET until SET appears on the screen. The numbers of the weekdays (line 4) will blink. Use the + and – buttons to find the right day (1 – Monday, 2 = Tuesday, etc.) and confirm with SET. The hour will now blink. Use the + and – buttons to set the right hour and confirm with SET. The minutes will now blink. Use the + and – buttons to set the right minutes and confirm with SET. The day and time are now set.

Please Note:

- The day and time settings will be lost if the heater is switched off using the main switch or plug; these will be retained if the ON/OFF button is used.
- If you do not set a time and day, the heater will assume that it is day 1 and 00.00.
- The screen goes off automatically after 2 minutes and can be turned on again with any button.
- Press MOD to set whether you wish to work with the M or P function. Under the M-function, you use the + and – buttons (remote control: with the bar button) to set the capacity at which the heater will work: low, medium or high - see technical details. The thermostat cannot be adjusted.
- Under the P-function, you can use the + and – buttons to set the desired temperature for the heater, which it will then try to maintain. The heater will automatically select the correct capacity: 1 or 2 degrees of heat = low, 3, 4 or 5 degrees of heat is medium and 6 or more degrees of heat is high. Once the desired temperature is reached, the heater automatically turns off, and then back on again when it cools down.
- Under the P-function, you can also set the weekly timer. Pressing WEEK, allows you to set or check the weekly timer. Please note! To set the weekly timer, you must first enter the day and time correctly.

Setting weekly timer:

- Press the WEEK button and hold it in. A blinking '01' will now appear on the display. Use the + and – buttons to choose "01" (one-off setting) or "]" (the setting your install will be implemented every week). Confirm with SET.

Note: the setting(s) that you enter under 'one-off' (01) must fall into the current week. On Sunday (day 7) at 24.00, all one-off settings will be turned to non-active. A setting that you enter on Tuesday for Saturday will work, but a setting that you enter on Saturday for Tuesday will not.

Note: a one-off setting (01) will only be implemented by the heater once, but the timer setting will stay as non-active in the memory and therefore takes the place of one of the four possible settings on that day. You are better off deleting it, see later.

- ON now blinks. Use the + and – buttons to choose between ON and OFF: with or without 'anticipation'. With ON, the heater will check the temperature in the room 20 minutes before it set activation time. If it needs to be heated by over 6 degrees, the heater will switch on at full capacity in order to heat the room to the right temperature by the activation time. For 3, 4 or 5 degrees' difference, it will switch on in the medium setting and for 1 or 2 degrees, it will switch on at low capacity. If you would prefer not to have this function, switch 'anticipation' to: OFF. Press set to confirm.

Please Note: The choice of 'one-off' or 'repeated' and 'yes or no' for 'anticipation' now applies to all timer settings!

- “01 SET ON” appears on the screen to signify that you can set the first 'on' time. You can now use the + and – buttons to select the day of the week for the setting. Press SET for the right day.
- The temperature (standard 25°) now appears on the display and blinks. Use the + and – buttons to adjust it, from 0 to 37°C. Confirm with SET.
- The hour will now blink. Choose the right hour and confirm with SET.
- The minutes will now blink. Choose the right minutes and confirm with SET. The first activation time is now set.
- Now, “01 SET OFF” will appear on the display, to indicate that you must set the deactivation time. Do this in the same way as set out in the above 2 points. Your first setting is now entered.

A '02' will now appear on the display. You can now set a second activation/deactivation time; a total of 4 per day and 28 per week. If you don't need to, wait until the screen returns to the standard settings.

Attention! All timer settings (maximum 28 per week) will be processed completely one by one. Therefore, make sure that they do not contradict each other!

- Now switch the heater on using the ON/OFF switch. The screen will show P and OFF to indicate that a setting has been programmed but that the heater is currently off. At the set time, it will switch on and off automatically.
- The set timer details will be retained after it is switched off using the main switch or plug.
- If you press repeatedly on WEEK, you will see the following timer settings, one after the other:
 - One-off or repeated
 - Anticipation on or off
 - Thermostat setting
 - Timer on-time
 - Timer off-time
 - Next timer setting

- If you would like to delete a specific setting, press and hold WEEK and then search for the timer setting that you need. Go past 01-][and on/off first by pressing SET briefly. When the number of the timer setting that you wish to change appears, press SET for a little longer. You will hear a short beep and the selected setting has been deleted.
- If you wish to delete all timer settings, press the WEEK button and hold. Press and hold the MOD and SET buttons at the same time, until you hear a beep. The screen will show 88:88, indicating that all settings have been deleted.

Please Note: all timer settings can only be deleted with the buttons on the operating panel, not with the remote control!

- If you wish to retain the timer details but do not want to use the timer for a while, push and hold the WEEK button and then push and hold the MOD until TIME disappears from the screen to indicate that the data will be retained but will not be active. By pressing MOD again until TIME appears, you will reactivate the timer.

Screen protection: If the settings on a working heater are not adjusted for 2 minutes, the LED display will go out but ON will stay on. It will light up again when you press a button. If the heater is switched off using the ON/OFF button, the OFF screen will stay on.

Using with the remote control:

The remote control (5) has the same 6 buttons as the operating panel (MOD = MODE) and works in roughly the same way, but:



- You cannot use the remote control (under M-mode) to set the capacity with the + or - buttons. Use the bar button for this purpose.



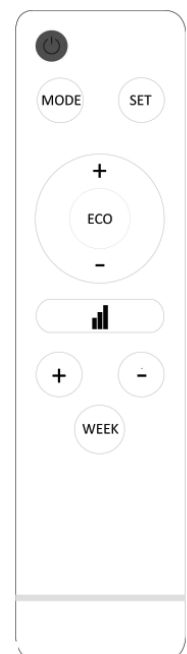
- The remote control has an ECO button for an energy efficient mode; the heater maintains the room at 16°C. The screen shows EC. Deactivate by pressing ECO again. Nothing else can be set under this setting.

If the heater is working on ECO setting and a timer setting becomes active, the heater will start to work according to the timer setting. When the heat goes off, the heater will not return to the ECO setting, but go off.

Working with the app via wifi:

The heater can also be operated using an app on your smartphone. The heater must be connected with a wifi modem. See the back of the booklet for instructions on how to install the app. By activating the app on your smartphone or tablet, and selecting the device, you can operate the heater with the smartphone. You do not need to set a day or time as they are set automatically (both on the app and on the display).

You can use the app to switch the device on and off (without anticipation), regulate the temperature and capacity, and set the ECO setting. The app can also be used to set 20 on and off settings daily, on the weekly timer.





If the device is connected with wifi and is switched on, the display will show (during screen saver) the wifi symbol and ON. If the device is connected to wifi but switched off, the display will show the wifi symbol and OFF.

Note: timer settings that are created using the app are not visible on the display; timer settings that are created using the operating panel or remote control are not visible on the app! Once there is a wifi connection, you cannot create a new weekly timer using the panel or the remote control (WEEK and SET buttons are turned off); any existing, manually entered weekly timer settings will remain active under wifi.

Do not use both methods at the same time!!!

When the heater has logged into wifi, an automatic connection will be made when it is switched on. The wifi symbol will be on all the time. If the wifi symbol blinks quickly, there is no connection.

You can reset the wifi settings by pressing and holding the MODE button. Existing connections will be deleted, the wifi symbol will begin to blink and a new connection will be made.

You can switch off the wifi connection (and the blinking wifi symbol) by pressing and holding the ON/OFF button. If you hear a long beep, the wifi is switched off; the wifi symbol will go out. By pressing and holding the ON/OFF button, you will hear a short beep to indicate that wifi is switched on again. The wifi symbol will come back on.

Warning! After switching the heater on or off, you will hear a quiet sound. This is normal and no reason to worry. It is just the material expanding and shrinking during heating and cool-down.

Wi-Fi and app operation

The heater can also be controlled with an App. To do this, the heater must be connected to a Wi-Fi modem.

Download the Eurom Smart App

- Scan the QR code below or search for 'Eurom Smart' in the App store or Google Play and follow the download instructions.



- The Eurom Smart App will be added.
- For more information about the App see: www.eurom.nl/nl/manuals.

Safety precautions App

Safety and remote operation

Your Eurom heater can be easily operated, via the same WLAN, via a different WLAN, or via a 3G or 4G mobile network. This makes it possible to operate your

heater remotely, without your direct supervision. Beware that even when operating the heater remotely, all safety precautions stated in the user manual supplied must be observed. Read and understand these safety precautions and make sure that all safety precautions are taken also with remote operation.

Safety and setting the timer

The Eurom Smart App has a '**Smart Timer**' with which you can create a schedule yourself with days and times on which the heater is to automatically switch itself on and off. Any timer data entered into the Eurom Smart App will be stored in the heater. This means that, once you have entered the timer data and the heater loses the connection with the Wi-Fi modem, the heater will still be able to switch itself on and off on your specified times. Storing the timer data in the heater is a safety precaution. Your set on and off times schedule will also work without a Wi-Fi connection. So the heater will not unexpectedly continue heating up if the Wi-Fi connection (temporarily) fails.

The **Smart timer** data will be stored, even if the heater is switched off or the plug is removed from the socket. The set **Smart timer** data can only be checked via the App and also only be removed via the App. Bear this in mind when entering the data into the **Smart Timer**. The **Smart Timer** data is not visible on the heater. Regularly check in the App whether the entered **Smart Timer** data are still correct.

You can consult an elaborate Eurom Smart App user manual with the QR code below:



or on the website: <http://www.eurom.nl/nl/manuals>

Safety measures

The heater is equipped with a **topple safeguard** which switches the heater off if it accidentally falls over. It will start working again once it has been set upright.

but, before reusing, switch it off, unplug and check for damage. Do not use the heater if it is damaged or malfunctioning, but have it inspected/repaired!

In case of internal overheating, the **overheating safeguard** will switch the heater off. This may occur if the heater cannot give off enough heat or if it cannot draw in enough fresh air. As mentioned above, this is generally caused by (partially) covering the heater, obstructing the air intake and/or outlet grills or installing the heater too close to a wall or something similar. After cooling down, the heater will automatically switch on again but if the cause has not been eliminated, this could be repeated (with all of the corresponding risks) In case of overheating, switch off the heater and unplug. Give the heater time to cool down, remove the source of the

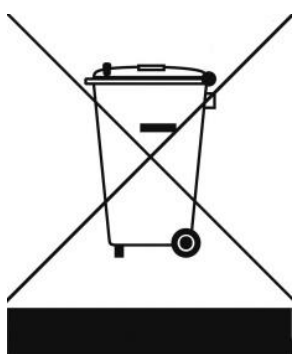
overheating and use as normal. If the problem persists or if you have not been able to trace the source of the overheating, turn the heater off immediately and unplug. Contact a servicing point to have the heater repaired.

Cleaning and maintenance

Keep the heater clean. Deposits of dust and dirt in the appliance are a common cause of overheating so these should be removed regularly. Switch off the heater, remove the plug from the socket and allow the heater to cool down before cleaning or carrying out maintenance work.

- Wipe the outside of the heater regularly with a dry or slightly damp cloth. Do not use aggressive soaps, sprays, cleaners or abrasives, waxes, polishes or chemical solutions!
- If the heater is hung on the wall, clean the back and the space behind the heater. Then remove the heater from the wall, see 'Installation'.
- Use a vacuum cleaner to carefully remove any dust and dirt from the grills and ensure that the air intake and outlet openings are clean. Be careful not to touch or damage any internal parts during cleaning!
- The heater contains no other parts which need maintenance.
- At the end of the season, store the cleaned heater in the original packaging if possible. Store it upright in a cool, dry and dust-free place.

Removal



In the EU this symbol indicates that this product may be disposed of as ordinary household waste. Old equipment contains valuable materials, suitable for recycling. These materials should be made suitable for reuse in order to prevent any adverse effects to health and the environment caused by unregulated waste collection. Therefore, please make sure that you bring old equipment to a designated collection point. Alternatively, contact the original supplier, who can make sure that as many of the components as possible can be recycled.

CE declaration

See page 158.

Remerciements

Nous vous remercions d'avoir choisi un appareil EUROM. Vous avez fait un excellent choix ! Nous espérons que ce produit fonctionnera à votre entière satisfaction. Pour que vous profitiez au maximum de votre appareil, nous vous recommandons de lire attentivement et de bien comprendre le contenu intégral de ce mode d'emploi avant toute utilisation. Accordez une attention particulière aux consignes de sécurité, qui sont indiquées pour votre sécurité et celle de votre entourage ! Conservez ensuite le mode d'emploi afin de pouvoir le consulter ultérieurement. Conservez également l'emballage : celui-ci apporte la meilleure protection de votre appareil pendant son entreposage hors saison. Si vous cédez l'appareil à une autre personne, remettez-lui également le mode d'emploi et l'emballage.

Nous vous souhaitons beaucoup de plaisir avec le Alutherm !

Eurom
Kokosstraat 20
8281 JC Genemuiden (NL)
info@eurom.nl
www.eurom.nl

Ce manuel a été rédigé avec le plus grand soin. Néanmoins, nous nous réservons le droit d'optimiser ce manuel à tout moment et de le modifier techniquement. Les images utilisées peuvent différer.

Explication de symbole



Ne couvrez pas l'appareil !

Avertissement important



Cet appareil est protégé contre les gouttes et les projections d'eau et peut être utilisé dans les salles de bain et autres pièces humides. Pour éviter tout contact avec l'eau, l'appareil doit être installé dans les salles de bain et un endroit humide, à au moins 100 cm des robinets et des réservoirs d'eau. L'utilisation de l'appareil sur des pieds n'est pas autorisée dans les salles de bains et des pièces humides.

Données techniques

Type	1000 wifi	1500 wifi	2000 wifi	2500 wifi
Tension	220-240V / 50Hz			
Puissance	1000W	1500W	2000W	2500W
Possibilités de réglage	400/600/1000 W	600/900/1500 W	800/1200/2000 W	1000/1500/2500W
Thermostat	+			
Minuterie de jour	+			
Minuterie de semaine	+			
Classe d'isolation	IP24			
Dimensions	61,5 x 9 x 41 cm	76 x 9 x 41 cm	92,5 x 9 x 41 cm	102 x 21 x 45,5 cm
Poids	3,7 kg	4,4 kg	5,2 kg	6,4 kg

Avertissements poêles électriques

Sécurité avertissement généralités

1. Lisez attentivement et entièrement ce mode d'emploi avant toute utilisation (et éventuellement installation) de cet appareil. Conservez-le afin de pouvoir le consulter ultérieurement et, éventuellement, le transmettre.
2. Avant toute utilisation, vérifiez si ce nouvel appareil (accompagné du cordon d'alimentation et de la fiche) présente des détériorations visibles. Si l'appareil est endommagé, ne le mettez pas en service et remettez-le à votre fournisseur pour remplacement.
3. Une utilisation ou une installation incorrecte pose un risque de choc électrique et/ou d'incendie.

Avertissements sur la position de l'appareil avec montage mural

1. N'utilisez pas l'appareil tant qu'il n'est pas entièrement installé comme décrit dans ce mode d'emploi ! N'utilisez jamais l'appareil debout, en appui, etc. N'insérez pas la fiche dans la prise de courant avant que l'appareil ne soit installé correctement et à l'endroit définitif.
2. Observez les distances minimales suivantes lors de l'installation :
Distance minimale jusqu'au plafond : 150 cm
Distance minimale jusqu'aux parois latérales : 30 cm
Distance minimale jusqu'au sol : 30 cm
Distance minimale jusqu'au devant : 50 cm

3. L'air doit pouvoir circuler librement autour de l'appareil. Par conséquent, ne placez pas l'appareil trop près d'objets volumineux, ni sous une planche, une armoire, des rideaux, etc. La distance minimale entre des objets volumineux, telles que planches, armoires, etc., et le dessus, les côtés et le dessous de l'appareil doit être égale aux distances minimales indiquées par rapport, respectivement, au plafond, aux parois latérales et au sol.
4. Cet appareil peut en principe être utilisé dans des pièces humides telles que salles de bain, buanderies, etc. (IP24). L'appareil ne peut être utilisé dans une salle de bain que s'il est monté en un endroit fixe et qu'il se trouve à au moins 100 centimètres de points d'eau et de réservoirs d'eau (robinet, baignoire, douche, toilette, lavabo, piscine, etc.). Veillez à ce qu'il ne puisse jamais tomber à l'eau et que de l'eau ne puisse pas pénétrer dans l'appareil. Si de l'eau pénètre dans l'appareil, retirez d'abord la fiche de la prise de courant ! Un appareil dont l'intérieur est entré en contact avec de l'eau ne doit plus être utilisé et doit être confié à un réparateur. Ne plongez jamais l'appareil, le cordon d'alimentation ou la fiche dans de l'eau ou un autre liquide et ne touchez jamais l'appareil les mains mouillées.
5. Si l'appareil est installé dans une salle de bain, il doit être installé de telle façon que les interrupteurs et autres commandes ne puissent pas être actionnés par une personne se trouvant dans la baignoire ou sous la douche.
6. Le mur ou le plafond auquel l'appareil est monté et le plafond et le mur qui se trouvent à 1 mètre de l'appareil doivent être constitués d'un matériau non ou difficilement inflammable. Le matériau doit en tout cas résister à une température minimale de 200°C sans brûler lentement, fondre, se déformer ou prendre flamme. Vérifiez régulièrement si le mur et le plafond présentent un risque de surchauffe ; une surchauffe peut causer un danger !
7. Utilisez uniquement l'appareil s'il est solidement fixé. Veillez toujours à utiliser du matériel de fixation adapté à la surface en question ; consultez un spécialiste au besoin.
8. En cas de montage mural de l'appareil : ne bloquez jamais l'espace entre l'appareil et le mur.
9. Si l'appareil est directement relié au câblage de votre installation électrique, il doit être installé par un spécialiste compétent, en tenant compte des législations et réglementations en vigueur et des consignes.

Avvertissements sur la position de l'appareil en utilisation libre

1. Utilisez l'appareil uniquement si les pieds/roulettes sont montés. L'utilisation de l'appareil sans pied ou roulette entraîne un risque considérable d'incendie. Retirez toujours la fiche de la prise de courant au montage / démontage.
2. N'utilisez pas l'appareil à proximité directe d'une baignoire, d'une douche ou d'une piscine.
3. Cet appareil est protégé contre les gouttes et les projections d'eau et peut être utilisé dans les salles de bain et autres pièces humides. Pour éviter tout contact avec l'eau, l'appareil doit être installé dans les salles de bain et un endroit humide, à au moins 100 cm des robinets et des réservoirs d'eau. L'utilisation de l'appareil sur des pieds n'est pas autorisée dans des salles de bain et pièces humides. Ne placez pas l'appareil à proximité de points d'eau et de réservoirs d'eau. Veillez à ce qu'il ne puisse jamais tomber à l'eau et que de l'eau ne puisse pas pénétrer dans l'appareil. Si de l'eau pénètre dans l'appareil, retirez d'abord la fiche de la prise de courant ! Un appareil dont l'intérieur est entré en contact avec de l'eau ne doit plus être utilisé et doit être confié à un réparateur. Ne plongez jamais l'appareil, le cordon d'alimentation ou la fiche dans de l'eau ou un autre liquide et ne touchez jamais l'appareil les mains mouillées.
4. L'air doit pouvoir circuler librement autour de l'appareil. Par conséquent, ne placez pas l'appareil trop près de murs ou d'objets volumineux, ni sous une planche, une armoire, des rideaux, etc. Observez les distances libres minimales suivantes lors de l'installation de l'appareil :
 - Avant, distance libre minimale 50 cm
 - Arrière, distance libre minimale 30 cm
 - Côtés, distance libre minimale 50 cm
 - Dessus, distance libre minimale 100 cm
5. Placez toujours l'appareil sur une surface solide, plate et horizontale.
6. La surface sur laquelle est monté l'appareil doit être constituée d'un matériau non ou difficilement inflammable. Ce matériau doit en tout cas résister à une température minimale de 125°C sans brûler lentement, fondre, se déformer ou prendre flamme. Vérifiez régulièrement si la surface présente un risque de surchauffe ; une surchauffe peut causer un danger !

7. Ne placez pas l'appareil sur des surfaces non stabilisées (lit, moquette à poils longs risquant d'obturer les ouïes).

Autres avertissements sur la position de l'appareil

1. N'installez / placez pas cet appareil derrière une porte et près d'une fenêtre ouverte où il risque d'être mouillé par la pluie.
2. Ne placez pas l'appareil tout près, en-dessous ou en direction d'une prise de contact, ainsi qu'à proximité d'un feu ouvert ou de sources de chaleur.
3. N'utilisez pas l'appareil près ou en direction de meubles, serviettes, rideaux, papiers, vêtements, linges de lit ou autres objets inflammables. Tenez-les à au moins 1 mètre de distance de l'appareil !
4. N'utilisez pas le foyer à l'extérieur ou dans des pièces de moins de 10m³ (Alutherm 1000) / 15m³ (Alutherm 1500) / 20m³ (Alutherm 2000) / 25m³ (Alutherm 2500).
5. L'appareil contient des composants internes chauds et/ou brûlants et pouvant provoquer des étincelles. L'appareil ne doit pas être utilisé dans un endroit où des carburants, des liquides inflammables et/ou des gaz, etc. sont entreposés. N'utilisez pas l'appareil dans un environnement présentant un risque élevé d'incendie, par exemple près de réservoirs à gaz, de canalisations de gaz ou de bombes aérosols. Ceci présente un risque d'explosion et d'incendie !

Avvertissements utilisation

1. N'utilisez pas avec l'appareil des objets supplémentaires ou accessoires qui ne sont pas recommandés ou fournis par le fabricant.
2. Utilisez uniquement l'appareil dans le but pour lequel il a été conçu et de la façon qui est décrite dans ce mode d'emploi.
- 3. Certaines parties de cet appareil deviennent très chaudes et peuvent causer des brûlures. Une attention particulière doit être accordée aux enfants, aux personnes vulnérables et aux animaux présents à proximité de l'appareil. Ne les laissez jamais sans surveillance en présence d'un appareil en fonctionnement !**
4. Ne recouvrez ou bloquez jamais l'appareil ; ceci présente un risque de surchauffe et d'incendie. Ne suspendez ou posez jamais des objets tels que vêtements, serviettes, couvertures, oreillers, papier, etc. sur l'appareil. La distance minimale de 1 mètre entre l'appareil et des matériaux inflammables doit toujours être observée. Les ouïes de ventilation ne peuvent en aucune façon être obstruées

- (risque d'incendie). N'utilisez par conséquent jamais le sèche-chaussures pour faire sécher des vêtements ou pour y déposer quelque chose. Ne laissez aucun objet en appui contre l'appareil !
5. Cet appareil se destine exclusivement à une utilisation domestique normale. Utilisez l'appareil uniquement comme chauffage (d'appoint) dans la maison.
 6. La tension de raccordement et la fréquence mentionnées sur l'appareil doivent correspondre à celles de la prise de courant à utiliser. La prise de courant à utiliser doit être reliée à la terre et l'installation électrique doit être sécurisée par un interrupteur à courant différentiel résiduel de 30 mA. La prise de courant que vous utilisez doit toujours être accessible de façon à ce que la fiche puisse être retirée rapidement de la prise de courant en cas d'urgence.
 7. Pour éviter toute surcharge ou la fonte de fusibles, ne raccordez pas d'autres appareils à la même prise de courant ou au même groupe électrique que l'appareil.
 8. Déroulez le cordon d'alimentation électrique de l'appareil sur toute sa longueur avant d'insérer la fiche dans la prise de courant et veillez à ce que le cordon d'alimentation ne soit pas en contact avec des parties chaudes de l'appareil ou ne puisse pas chauffer de toute autre manière. Ne dissimulez pas le cordon d'alimentation électrique sous une moquette, ne le recouvrez pas de tapis, tapis d'escalier, etc. et tenez-le à l'écart des aires de circulation. Veillez à ce que personne ne puisse marcher sur le cordon d'alimentation et que des meubles ne soient pas posés sur le cordon d'alimentation. Ne disposez pas le cordon d'alimentation électrique autour d'angles aigus et ne serrez pas trop le cordon d'alimentation lorsque vous l'enroulez après utilisation. Évitez que le cordon d'alimentation électrique ne puisse entrer en contact avec de l'huile, des solvants ou des objets tranchants. Vérifiez régulièrement la présence éventuelle de détériorations au niveau du cordon d'alimentation électrique et de la fiche. Ne tournez pas le cordon d'alimentation électrique et ne formez pas de coudes. Ne l'enroulez pas autour de l'appareil (risque de détérioration de l'isolation) !
 9. Nous déconseillons l'utilisation d'une rallonge car celle-ci pose des risques de surchauffe et d'incendie. Si l'utilisation d'une rallonge est inévitable, privilégiez une rallonge intacte et certifiée, reliée à la terre, d'une section minimale de 3x1,5 mm² (Alutherm 1000) / 3x2,5 mm² (Alutherm 1500, 2000 & 2500) et d'une puissance

autorisée minimale de 1200 watts (Alutherm 1000) / 1800 watts (Alutherm 1500) / 2500 watts (Alutherm 2000) / 3000 watts (Alutherm 2500). Déroulez toujours entièrement le cordon d'alimentation pour éviter tout risque de surchauffe.

10. Branchez l'appareil uniquement sur une prise de courant fixe. N'utilisez pas de boîtier de distribution / bloc de prises, etc.
11. Pendant l'utilisation, la fiche peut devenir tiède. Ceci est normal. Une fiche vraiment chaude est le signe d'un défaut au niveau de la prise de courant. Contactez votre électricien.
12. Éteignez toujours l'appareil avec d'abord le commutateur principal et retirez ensuite la fiche de la prise de courant. Ne jamais éteindre l'appareil au moyen de la fiche !
13. Évitez que des objets ne puissent pénétrer dans l'appareil par les ouvertures de radiation, d'aération ou d'évacuation. Ceci peut causer une décharge électrique, un incendie ou des détériorations.
14. Ne laissez jamais un appareil sans surveillance lorsqu'il est en fonctionnement ; éteignez l'appareil d'abord et retirez ensuite la fiche de la prise de courant. Retirez toujours la fiche de la prise de courant quand l'appareil n'est pas utilisé ! Tenez la fiche à la main et ne la retirez jamais en tirant sur le cordon d'alimentation électrique !
15. Cet appareil s'allume manuellement, mais peut également être commandé avec une minuterie ou une application. Quelle que soit la manière dont vous l'allumez, veillez toujours à ce que toutes les consignes de sécurité soient observées ! N'utilisez pas l'appareil avec une minuterie supplémentaire, une minuterie, une commande de volume ou tout autre appareil qui allume automatiquement l'appareil.
16. La température de l'appareil augmente pendant l'utilisation. Ne touchez pas l'appareil pendant ou juste après son utilisation : cela provoque des brûlures !
17. Ne commandez jamais l'appareil avec des mains mouillées.

Qui peut utiliser l'appareil

1. Les enfants de moins de 3 ans doivent être tenus à l'écart sauf s'ils sont surveillés en permanence.
2. Les enfants âgés de 3 à 8 ans ne peuvent allumer ou éteindre l'appareil que si l'appareil se trouve ou est installé sur son lieu de fonctionnement normal et qu'ils sont placés sous surveillance ou s'ils ont reçu des instructions sur une utilisation sûre de l'appareil et qu'ils comprennent les risques qui y sont liés. Les enfants âgés de 3

à 8 ans ne peuvent pas insérer la fiche dans la prise de courant, ni régler ou nettoyer l'appareil, ni procéder à des opérations de maintenance utilisateur.

3. L'appareil peut être utilisé par des enfants de 8 ans et plus et par des personnes dont les capacités physiques, sensorielles ou mentales sont réduites ou qui manquent d'expérience et de connaissance à condition que ceux-ci fassent l'objet d'une surveillance ou qu'ils aient reçu des instructions sur une utilisation sûre de l'appareil et comprennent les risques qui y sont liés.
4. Les enfants ne peuvent pas nettoyer et entretenir l'appareil sans surveillance.
5. Il est interdit aux enfants de jouer avec l'appareil.

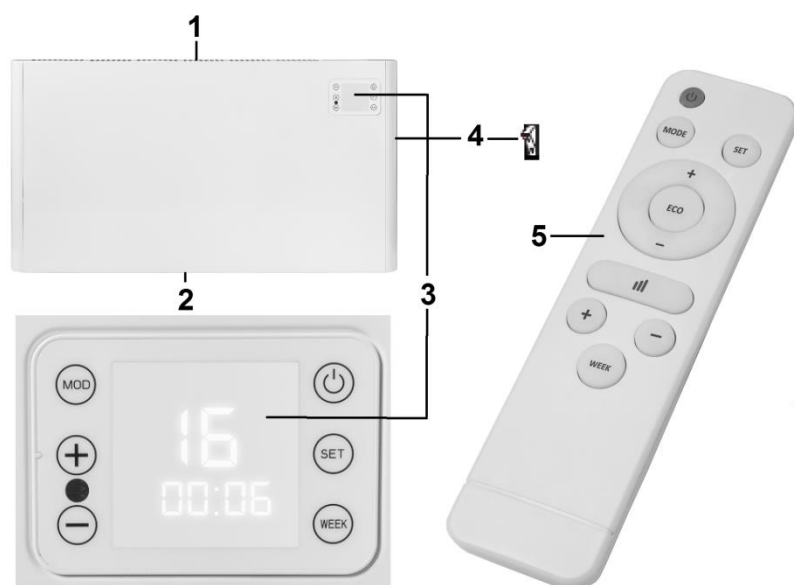
Avvertissements entretien

1. Veillez à la propreté de l'appareil. La présence de poussières, de salissures et/ou de dépôts dans votre appareil est une cause fréquente de surchauffe. Veillez à ce que ces dépôts soient régulièrement éliminés.
2. Éteignez toujours l'appareil, retirez la fiche de la prise de courant et laissez l'appareil d'abord refroidir avant de :
 - nettoyer l'appareil,
 - procéder à l'entretien de l'appareil,
 - toucher ou déplacer l'appareil.
3. Ne mettez pas l'appareil en service si vous constatez des détériorations au niveau de l'appareil, du cordon d'alimentation ou de la fiche, ainsi que dans les cas où l'appareil fonctionne mal, émet des bruits inhabituels, émet une odeur ou de la fumée, est tombé ou présente toute autre forme de mauvais fonctionnement. Retirez immédiatement la fiche de la prise de courant. Confiez l'appareil complet à votre fournisseur ou à un électricien agréé pour contrôle et/ou réparation. Demandez toujours des composants d'origine.
4. L'appareil ne peut être ouvert et/ou réparé que par des personnes compétentes et qualifiées en ce sens. N'effectuez pas vous-même des réparations à l'appareil, ceci peut être dangereux ! Toute réparation effectuée par une personne non autorisée ainsi que toute modification à l'appareil ont pour effet d'affecter l'étanchéité de l'appareil aux poussières et à l'eau et d'annuler la garantie et la responsabilité du fabricant.
5. Si le cordon d'alimentation électrique est endommagé, celui-ci doit être remplacé par le fabricant, son technicien de SAV ou toute autre personne ayant une qualification similaire pour éviter tout danger.

La non-observation des points 3,4,5 peut entraîner des dommages, un incendie et/ou des lésions personnelles. Leur non-observation annule la garantie et le fournisseur, l'importateur et/ou le fabricant déclinent toute responsabilité en cas de dommages consécutifs.

Description

1. Grille d'émission de chaleur
2. Grille d'arrivée d'air
3. Panneau de commande et Écran LED
4. Interrupteur principal
5. Télécommande



L'Écran LED (3) a 4 lignes :

1^{ère} ligne :

- 3 soleils, qui indiquent si le radiateur fonctionne à une capacité basse, moyenne ou élevée.
- Le symbole Wi-Fi. Lorsqu'il y a une connexion Wi-Fi, ce symbole est constamment allumé.
- « P » : fonctionnement du thermostat ou fonctionnement selon la minuterie de semaine.
- « M » : fonctionnement avec puissance paramétrée.

2^{ème} ligne :

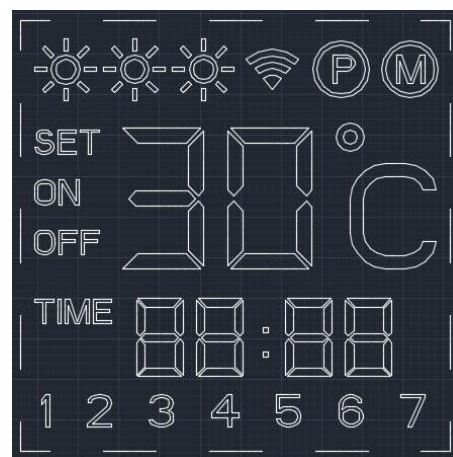
- SET indique qu'on peut paramétrer le jour ou l'heure
- ON indique que le radiateur est activé
- OFF indique que le radiateur est désactivé par le bouton veille ou la protection antichute.

3^{ème} ligne :

- L'heure : aussi bien l'heure normale que les heures paramétrées pour la minuterie de semaine.

4^{ème} ligne :

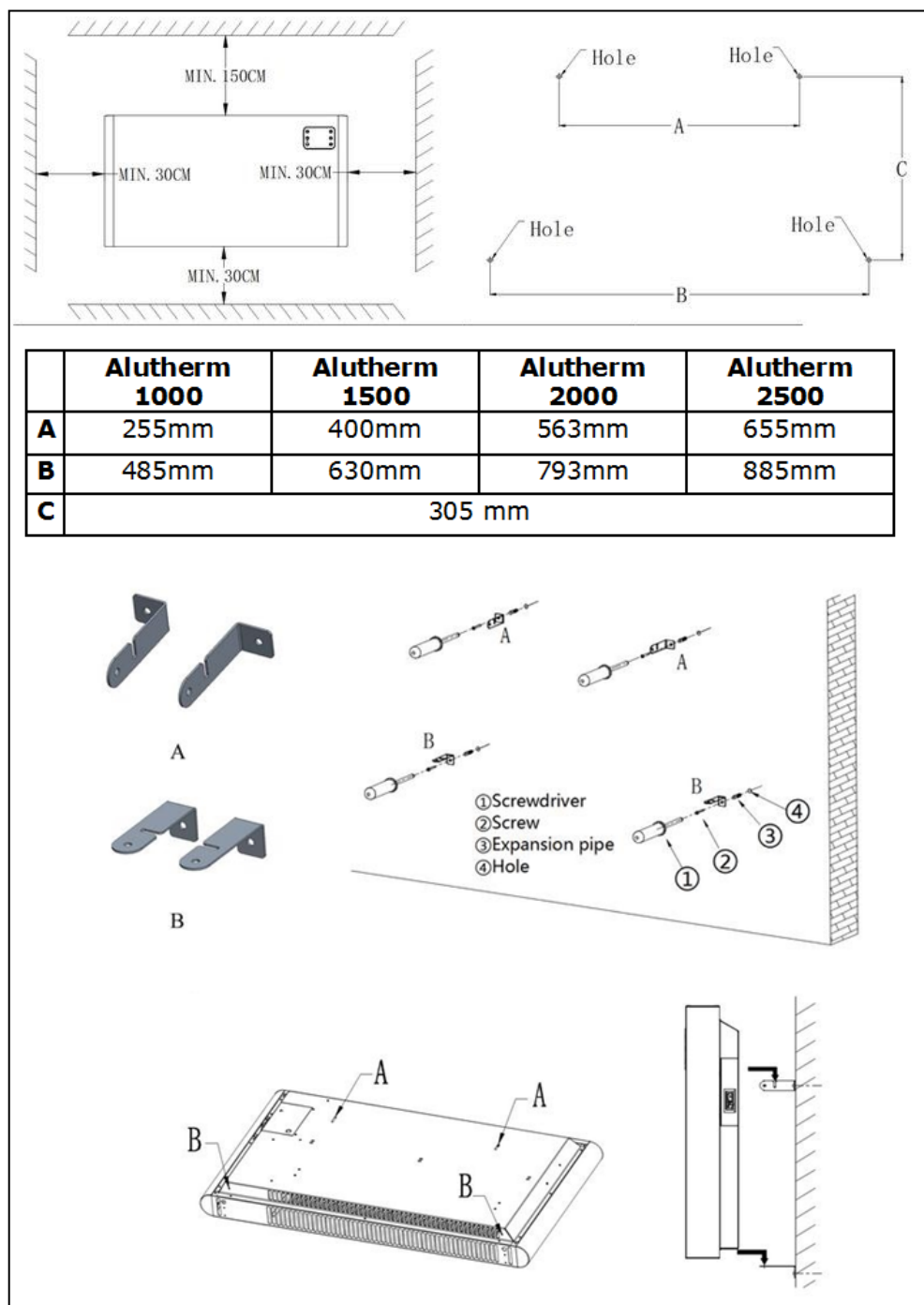
- Les jours de la semaine : 1 = lundi, 2 = mardi etc.



Installation

- Enlevez la totalité de l’emballage et tenez-la hors de portée des enfants. Après avoir enlevé l’emballage, vérifiez que l’appareil ne présente aucun dommage ou signe pouvant indiquer tout vice/défaut/panne. En cas de doute, n’utilisez pas l’appareil : adressez-vous à votre fournisseur en vue d’un contrôle/remplacement.

Montage mural :



- Fixez 2 supports de fixation au mur. Optez pour un support de gauche et de droite et fixez-les avec la fente vers le haut, les petits côtés contre le mur et face à face (voir aussi les illustrations à la page 3). Pour ce faire, percez deux

trous dans le mur avec un espacement de **255 mm (Alutherm 1000) / 400 mm (Alutherm 1500) / 563 mm (Alutherm 2000) / 655 mm (Alutherm 2500)**, au moins 61 cm au-dessus du sol et parfaitement à l'horizontale les uns des autres. Poussez les bouchons dans les trous de forage et vissez les supports contre le mur avec 2 grandes vis.

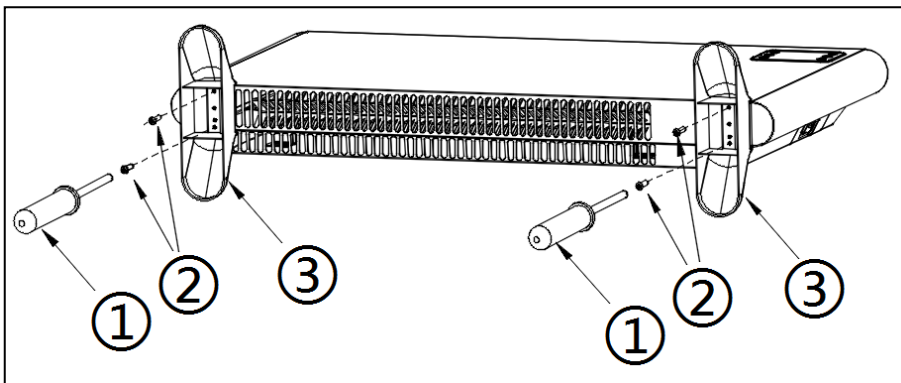


- Vissez les deux autres supports avec les petites vis au fond du radiateur, dans les trous appropriés (voir illustration) : la vis par le long côté du support, le petit côté vers le bas. Le petit côté vient maintenant à son tour contre le mur.
- Accrochez l'appareil de chauffage dans les deux supports de suspension et abaissez-le dans les rainures.
- Les côtés courts des deux autres supports tombent maintenant contre le mur. Marquez où ils doivent être vissés au mur et soulevez le radiateur hors des supports de suspension.
- Percez 2 trous aux endroits marqués et placez des bouchons.
- Suspendez l'appareil de chauffage dans les supports de suspension, abaissez-le et vissez les 2 dernières grandes vis à travers les supports inférieurs contre le mur.
- Vérifiez si votre radiateur est exactement horizontal et fixé, avec les distances minimales correctes au sol, au plafond et éventuellement aux parois latérales

Autoportant :

Fixez les pieds fournis séparément sous le radiateur (voir également l'illustration) :

- Renversez le radiateur. Posez une couverture ou quelque chose de similaire en dessous pour éviter tout dommage !
- Placez les pieds à leur place sous le radiateur. Les trous de vis sont à présent alignés.
- A l'aide des (2x2) vis autotaraudeuses, fixez fermement les pieds au radiateur.



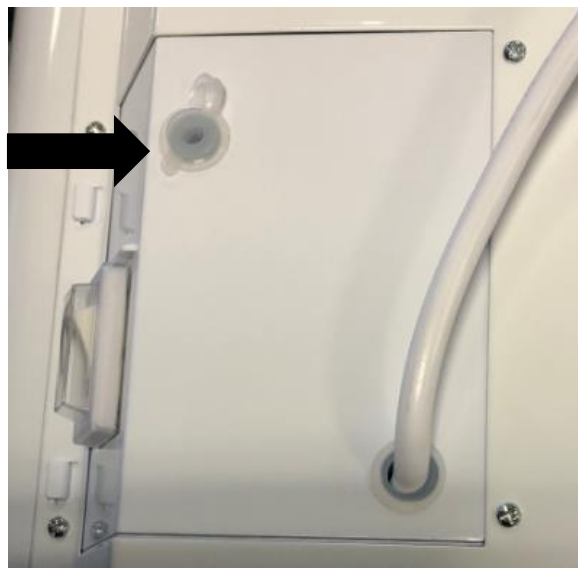
- Remettez le radiateur en position debout.
- Veillez à toujours placer un radiateur en service sur un support solide, plan et horizontal. Un tapis à longs poils ne convient pas !

Mise en service et fonctionnement

- Vérifiez que le principal de l'interrupteur est réglé sur O (arrêt).
- Vérifiez que l'appareil de chauffage est stable et correctement positionné, conformément à toutes les réglementations.
- Insérez la fiche dans une prise 220/240 V mise à la terre.
- Mettez l'interrupteur principal sur I (allumé). OFF apparaît sur l'affichage.

Capteur de température externe

La mesure de température n'est pas très précise parce que le capteur de température se trouve sur le poêle. Si vous voulez une mesure plus précise, vous devez raccorder le thermostat accompagnant le produit en insérant la petite fiche dans le panneau de commande et en plaçant le capteur à 2 mètres du poêle, voir ill. Vous devez à cet effet retirer momentanément le poêle du mur. Une fois le thermostat séparé branché, celui-ci se reprend automatiquement la fonction thermostat.



Fonctionnement avec le panneau de commande :

Le panneau de commande (3) a 6 boutons:

MOD / SET / WEEK / + / - / marche-arrêt



- Pour allumer le radiateur, appuyez sur le bouton marche / arrêt. L'affichage s'allume et le radiateur peut être utilisé.
- Réglez le jour et l'heure maintenant. Appuyez sur SET un peu plus longtemps jusqu'à ce que SET apparaisse sur l'écran. Les numéros des jours de la semaine (ligne 4) commencent à clignoter. Utilisez les boutons + et - pour trouver le bon jour (1 - lundi, 2 = mardi, etc.) et confirmez avec SET. Maintenant, les heures clignotent. Utilisez les boutons + et - pour trouver l'heure correcte et confirmez avec SET. Maintenant, les minutes clignotent. Utilisez les boutons + et - pour trouver les bonnes minutes et confirmez avec SET. Maintenant, le jour et l'heure sont réglés.

Attention :

- o Le réglage du jour et de l'heure disparaîtra si le radiateur est éteint avec l'interrupteur principal ou la prise; à l'arrêt au moyen du bouton marche / arrêt ces paramètres sont conservés.
- o Si vous ne réglez pas un jour et une heure, le radiateur suppose qu'on est le jour 1 et 00h00.
- o L'affichage s'éteint automatiquement après deux minutes et peut être rallumé avec n'importe quel bouton.

- Appuyez maintenant sur MOD pour définir si vous voulez travailler selon la fonction M ou P. Sous la fonction M, vous paramétrez maintenant avec les boutons + et - (télécommande : avec le bouton de barre) une puissance à laquelle le radiateur continuera de fonctionner en continu : faible, moyen ou élevé, voir les caractéristiques techniques. Le thermostat ne peut pas être réglé.
- Sous la fonction P, vous pouvez utiliser les boutons + et - pour régler la température que le radiateur essaiera de maintenir. Le radiateur sélectionne automatiquement la bonne puissance : chauffage de 1 ou 2 degrés = bas, chauffage de 3, 4 ou 5 degrés c'est moyen et chauffage de 6 degrés ou plus est élevé. Lorsque la température désirée est atteinte, le radiateur s'éteint automatiquement, puis s'active à nouveau lorsqu'il refroidit.
- Vous pouvez également régler la minuterie de semaine sous la fonction P. En appuyant sur WEEK, vous pouvez définir ou vérifier les informations de la minuterie de semaine. Faites attention ! Pour régler la minuterie de semaine, vous devez d'abord rentrer correctement le jour et l'heure !).

Réglage minuterie de semaine :

- Appuyez sur le bouton WEEK un peu plus longtemps. « 01 » clignote à l'écran. Utilisez les boutons + et - pour sélectionner « 01 » (réglage unique) ou «] [« (le réglage que vous faites sera effectué chaque semaine). Confirmez avec SET.

Attention : le(s) réglage(s) que vous faites sous 'une fois' (01) doi(ven)t survenir durant la semaine actuelle. Le dimanche (jour 7) à 24h00 tous les réglages non-récurrents sont mis en non-actif. Un réglage que vous créez un mardi pour le samedi fonctionnera donc, un réglage que vous faites un samedi pour le mardi ne fonctionnera pas.

Attention : un réglage unique (01) ne sera exécuté qu'une seule fois par le radiateur, mais le réglage de la minuterie reste inactif dans la mémoire et prend ainsi la place de l'un des quatre réglages possibles ce jour-là. Il vaut donc mieux l'enlever, voir ci-dessous.

- ON clignote maintenant. Avec les boutons + et - vous pouvez maintenant choisir entre ON et OF : avec ou sans « anticipation ». Avec ON, le radiateur vérifie la température de la pièce 20 minutes avant l'heure de mise en marche réglée. Si on doit chauffer plus de 6 degrés, le radiateur s'allumera à pleine puissance pour avoir la bonne température dans la pièce au bon moment. Avec 3, 4 ou 5 degrés de différence, il passe en puissance moyenne et à 1 ou 2 degrés de différence à une faible puissance. Si vous ne voulez pas cette pré-activation, désactivez « anticipation »: OU. Appuyez sur SET pour confirmer.

Remarque : le choix du réglage «unique ou répétition» et «avec / sans anticipation» s'applique désormais à tous les réglages de minuterie !

- « 01 SET ON » apparaît sur l'écran, indiquant que vous pouvez régler le premier moment 'd'activation'. Vous pouvez maintenant utiliser les boutons + et - pour sélectionner le jour de la semaine pour le réglage. Appuyez avec SET sur le bon jour.
- Maintenant la température (standard 25 °) apparaît en clignotant sur l'écran. Avec les touches + et - vous pouvez l'ajuster, de 0 à 37 ° C. Confirmez avec SET.

- Maintenant, les heures clignotent. Sélectionnez l'heure désirée et confirmez avec SET.
- Puis les minutes clignotent. Sélectionnez les minutes désirées et confirmez avec SET. Votre premier moment d'activation est maintenant défini.
- Maintenant « 01 SET OFF » apparaît sur l'écran, indiquant que vous devez régler l'heure d'arrêt. Faites-le de la même manière que décrite dans les 2 points ci-dessus. Votre premier réglage est maintenant terminé.
- 02 apparaît sur l'écran. Vous pouvez maintenant créer une seconde activation et désactivation de la même manière, au total 4 par jour, 28 par semaine. Si vous ne le souhaitez pas, attendez que l'écran repasse à l'image par défaut.

Attention ! Tous les réglages de minuterie (max. 28 par semaine) seront effectués successivement. Par conséquent, veillez à ce qu'il n'y ait pas de contradictions !

- Éteignez l'appareil de chauffage à l'aide de l'interrupteur marche / arrêt. P et OFF apparaissent sur l'écran, indiquant qu'une mise en marche a été programmée mais que le radiateur ne fonctionne pas pour le moment. A l'heure programmée, il s'allume et s'éteint automatiquement à nouveau.
- Les données de minuterie enregistrées sont conservées après l'arrêt au moyen de l'interrupteur principal ou de la prise.
- Si vous appuyez brièvement plusieurs fois sur WEEK, les réglages de minuterie suivants s'affichent :
 - Unique ou répétition
 - Anticipation activée ou désactivée
 - Réglage de thermostat
 - Heure Minuterie activée
 - Heure Minuterie désactivée
 - Réglage de minuterie suivant
- Lorsque vous voulez effacer un certain réglage, appuyez un peu plus longtemps sur WEEK et recherchez ensuite le paramétrage de minuterie que vous voulez effacer. Pour ce faire, passez d'abord 01-][et on/off en appuyant brièvement sur SET. Lorsque le numéro du réglage de la minuterie que vous souhaitez supprimer apparaît, appuyez longuement sur SET. Vous entendrez un bip court et le réglage sélectionné est maintenant effacé.
- Si vous souhaitez supprimer tous les réglages de la minuterie, appuyez d'abord sur le bouton WEEK et maintenez-le enfoncé pendant plus longtemps. Ensuite, appuyez sur le bouton MOD et SET pendant une longue période en même temps jusqu'à ce que vous entendiez un bip. 88:88 apparaît sur l'écran, indiquant que tous les paramètres ont été effacés.

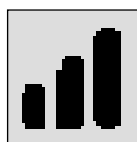
Attention : on peut uniquement supprimer tous les réglages de la minuterie en même temps avec les boutons du panneau de commande, pas avec la télécommande !

- Si vous souhaitez conserver les données de la minuterie mais que vous ne voulez pas utiliser la minuterie pendant un certain temps, appuyez longuement sur le bouton WEEK et appuyez longuement sur MOD jusqu'à ce que 'TIME' disparaisse de l'affichage pour indiquer que les données sont conservées mais pas activées. En appuyant à nouveau sur MOD jusqu'à ce que 'TIME' réapparaisse, vous réactivez la minuterie.

Économiseur d'écran : Si les réglages n'ont pas été modifiés depuis 2 minutes avec un radiateur actif, l'Écran LED s'éteindra alors que ON reste allumé. Dès que vous appuyez sur un bouton, il s'allume à nouveau. Lorsque le radiateur est éteint avec le bouton marche / arrêt, OFF reste affiché.

Fonctionnement avec la télécommande :

La télécommande (5) a les mêmes 6 boutons que le panneau de commande (MOD = MODE) et fonctionne globalement de la même façon, mais :

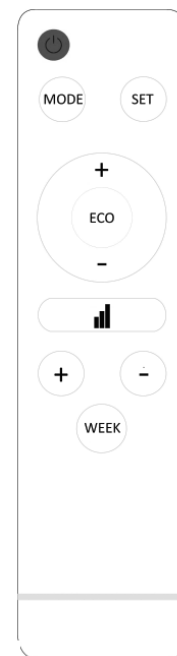


- Avec la télécommande, vous ne pouvez pas régler (sous le mode M) la puissance avec les boutons + ou -. Pour ce faire, utilisez le bouton de barre.



- La télécommande a un bouton ECO pour un mode économe en énergie ; le radiateur maintient la pièce à 16°C. EC apparaît sur l'écran. Annulez en appuyant à nouveau sur ECO. On ne peut rien paramétrer d'autre dans cette position.

Si le radiateur est en mode ECO et qu'un réglage de la minuterie est activé entre-temps, le radiateur commencera à fonctionner selon le réglage de la minuterie. S'il éteint le radiateur, le radiateur ne retournera pas en mode ECO, mais s'éteindra.



Fonctionnement avec l'APPLI via Wi-Fi

Le radiateur peut également être utilisé avec une application sur votre smartphone. À cette fin, le radiateur doit être connecté à un modem Wi-Fi. Voir pour l'installation de l'application à la fin de ce livret. En activant l'application sur votre smartphone ou tablette et en sélectionnant l'appareil, vous pouvez faire fonctionner le radiateur avec le smartphone / tablette. Vous n'avez pas à définir un jour ou une heure, qui sont automatiquement définis (à la fois sur l'application et sur l'écran).

Avec l'application, vous pouvez allumer et éteindre l'appareil (sans «anticipation»), contrôler la température et la puissance et régler le mode ECO. En outre, l'application offre la possibilité de régler chaque jour 20 activations et désactivations sur la minuterie de semaine.



Si l'appareil est connecté au Wi-Fi et qu'il est allumé, l'écran (avec économiseur d'écran) affiche le symbole Wi-Fi + ON. Si l'appareil est connecté au Wi-Fi mais est éteint, l'écran affiche le symbole Wi-Fi + OFF.

Attention : les réglages de minuterie effectués avec l'application ne sont pas visibles sur l'écran; les réglages de minuterie réalisés avec le panneau de commande ou la télécommande ne sont pas visibles sur l'application ! Dès qu'il y a une connexion Wi-Fi, vous ne pouvez plus utiliser le panneau ou la télécommande pour effectuer un nouveau réglage de minuterie de semaine (les boutons WEEK & SET sont désactivés) ; les réglages de minuterie existants, saisis manuellement, resteront également actifs sous Wi-Fi. **Ne mélangez jamais les deux manières de paramétrer la minuterie !!!**

Lorsque le radiateur est connecté au Wi-Fi, la connexion automatique sera établie lorsque le radiateur sera allumé. Le symbole Wi-Fi est constamment activé. Si le symbole Wi-Fi clignote rapidement, c'est qu'il n'y a pas (encore) de connexion. Vous pouvez réinitialiser les paramètres Wi-Fi en appuyant longuement sur le bouton MODE. Les connexions existantes sont supprimées, le symbole Wi-Fi clignote à nouveau rapidement et une nouvelle connexion peut être établie.

Vous pouvez désactiver la connexion Wi-Fi (et le symbole Wi-Fi clignotant) en appuyant longuement sur le bouton marche / arrêt. Si vous entendez un long bip, le Wi-Fi est éteint ; le symbole Wi-Fi s'éteint. En appuyant de nouveau plus longtemps sur le bouton marche / arrêt, un bip court indique que la connexion Wi-Fi est à nouveau activée. Le symbole Wi-Fi s'allume à nouveau.

Avertissement : Après avoir allumé ou éteint le radiateur, vous pouvez entendre un léger bruit. C'est normal et pas inquiétant. Cela a trait à la dilatation et au rétrécissement du matériau pendant le chauffage et le refroidissement.

Commande par Wi-Fi et l'appli:

Le poêle peut également être commandé avec une appli. Pour cela, le poêle doit être connecté à un modem Wi-Fi.

Télécharger Eurom Smart App :

- Scannez le code QR ci-dessous ou recherchez "Eurom Smart" dans l'App store ou Google Play et suivez les instructions de téléchargement.



- L'Eurom Smart App est ajoutée.
- Pour plus d'informations sur l'application, voir: www.eurom.nl/nl/manuals.

Mesures de sécurité

Sécurité et commande à distance

Votre poêle Eurom peut être commandé facilement via le même réseau local, via un autre réseau local ou via un réseau mobile 3G ou 4G. Il est donc possible de commander le poêle à distance sans devoir le surveiller directement. Sachez que même lorsque vous commandez le poêle à distance, toutes les mesures de sécurité du manuel de l'utilisateur fourni doivent être respectées. Lisez et comprenez ces mesures de sécurité et veillez à respecter toutes les mesures de sécurité, même en cas de commande à distance.

Sécurité et réglage de la minuterie

L'appli Eurom Smart possède une "Smart Timer", avec laquelle vous pouvez créer vous-même un calendrier avec des jours et heures où le poêle s'allume et s'éteint automatiquement. En saisissant des données de minuterie avec l'appli Eurom Smart, ces données sont conservées dans le poêle. Cela signifie que, si

vous avez saisi des données de minuterie et que le poêle perd la connexion au modem Wi-Fi, il s'allumera et s'éteindra quand même aux heures que vous avez réglées. L'enregistrement des données de minuterie dans le poêle est un dispositif de sécurité. Même sans connexion Wi-Fi, le calendrier que vous avez réglé pour allumer et éteindre est appliqué. Le poêle ne continuera donc pas à chauffer de manière imprévue en cas d'arrêt (temporaire) de la connexion Wi-Fi. Les données du Smart timer restent conservées, même lorsque le poêle est éteint et/ou la fiche est retirée de la prise de courant. Les données Smart timer réglées peuvent être contrôlées uniquement via l'appli et également supprimées uniquement via l'appli. Sachez-le en saisissant des données de minuterie dans la Smart Timer. Les données Smart Timer ne sont pas visibles sur le poêle. Contrôlez régulièrement dans l'appli si les données Smart timer saisies sont encore correctes. Vous pouvez consulter une notice d'utilisation détaillée de l'appli Eurom Smart avec le code QR ci-dessous:



ou site Web : <http://www.eurom.nl/nl/manuals>

Protections

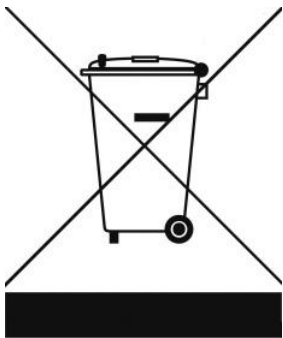
Le radiateur est équipé d'une **protection antichute** qui éteint l'appareil de chauffage lorsqu'il tombe accidentellement. Lorsque vous l'accrochez ensuite, il reprend son fonctionnement. Toutefois, éteignez d'abord le radiateur, retirez la fiche de la prise de courant et contrôlez la présence de dommages éventuels sur celui-ci. En cas de dommage ou de dysfonctionnement, n'utilisez pas le radiateur et apportez-le pour contrôle/réparation ! **La protection anti-surchauffe** éteint le radiateur en cas de surchauffe interne. Cela peut arriver lorsque le radiateur ne peut diffuser suffisamment sa chaleur ou lorsqu'il ne peut aspirer assez d'air frais. Les causes les plus fréquentes sont les suivantes : recouvrement (partiel) du radiateur, obstruction des grilles d'aspiration et/ou de soufflage, installation trop près, par exemple, d'un mur, etc. Une fois refroidi, le convecteur se remet en marche automatiquement. Cependant, si le problème n'est pas réglé, il risque de se représenter avec tous les dangers qu'il comporte. En cas de surchauffe, vous devez éteindre le radiateur et retirer la fiche de la prise de courant. Laissez refroidir le radiateur, réparez la cause de la surchauffe, puis remettez le radiateur en service. Si le problème est récurrent ou que vous ne trouvez pas la cause de la surchauffe, éteignez immédiatement le radiateur et retirez la fiche de la prise de courant. Contactez un service après-vente pour réparation.

Nettoyage et entretien

Conservez le radiateur en bon état de propreté. Les dépôts de poussière et de saletés dans l'appareil sont une cause fréquente de surchauffe ! Par conséquent, enlevez-les régulièrement. Pour les opérations de nettoyage ou d'entretien, éteignez le radiateur, retirez la fiche de la prise de courant et laissez refroidir le radiateur.

- Nettoyez régulièrement l'extérieur du radiateur avec un chiffon sec ou un chiffon humide bien essoré. N'utilisez pas de savon corrosif, de sprays, de détergents, d'abrasifs, de cire, de produits lustrants ou toute autre solution chimique !
- Si le convecteur est suspendu, n'oubliez pas de le nettoyer également à l'arrière. Pour ce faire, détachez-le du mur. Reportez-vous aux instructions d'installation.
- A l'aide d'un aspirateur, aspirez délicatement la poussière et les saletés des grilles et contrôlez la propreté des orifices d'aspiration et de soufflage. Pendant le nettoyage, veillez à ne pas toucher ou endommager de composants internes !
- Le radiateur ne contient pas d'autres composants qui nécessitent un entretien.
- A la fin de la saison, rangez soigneusement le radiateur, si possible dans l'emballage d'origine. Placez-le debout dans un endroit frais, sec et à l'abri de la poussière.

Élimination



Au sein de l'UE, ce symbole indique que ce produit ne peut être éliminé avec les déchets ménagers habituels. D'anciens appareils contiennent des matériaux précieux recyclables, qui doivent être reconditionnés pour ne pas nuire à l'environnement et à la santé humaine par une collecte incontrôlée des déchets. Par conséquent, nous vous prions de déposer vos anciens appareils dans un point de collecte destiné à cet effet ou de vous adresser au fournisseur où vous avez acheté l'appareil. Ce dernier veillera à ce qu'un maximum de pièces de l'appareil soient réutilisées.

Déclaration CE

Voir la page 158.

Tacka

Tack för att du väljer en EUROM enhet. Du har gjort ett bra val! Vi hoppas att han kommer att arbeta till din fulla belåtenhet.

För att få ut det bästa av din enhet är det viktigt att du läser och förstår detta instruktionshäfte noggrant och i sin helhet före användning. Ägna särskild uppmärksamhet åt säkerhetsbestämmelser; Som är listade för att skydda dig och din miljö!

Håll sedan instruktionshäftet för att konsultera det igen i framtiden. Också hålla förpackningen: det är det bästa skyddet för din enhet under lagring av säsongen. Och om du någonsin överföra enheten till någon annan, vänligen ange instruktionshäftet och förpackningen.

Vi önskar dig mycket roligt med Alutherm!

Eurom
Kokosstraat 20
8281 JC Genemuiden (NL)
info@eurom.nl
www.eurom.nl

Denna handbok har sammanställts med största försiktighet. Ändå förbehåller vi oss rätten att optimera och tekniskt justera dessa bruksanvisningar när som helst. Bilderna som används kan skilja sig åt.

Symbolförklaring



Täck inte över enheten!

Viktig varning



Denna apparat är droppsäker / stänkskyddad och kan användas i badrum och andra fuktiga rum. För att förhindra kontakt med vatten måste enheten monteras på en badrum och fuktig plats på en fast plats minst 100 cm från vattenkranar och vattenreservoarer. Användningen av enheten på fötterna är inte tillåten i badrum och fuktiga rum.

Tekniska data

Typ	1000 wifi	1500 wifi	2000 wifi	2500 wifi
Matningsspänning	220-240V / 50Hz			
Kapacitet	1000W	1500W	2000W	2500W
Inställningar	400/600/1000 W	600/900/1500 W	800/1200/ 2000W	1000/1500/ 2500 W
Termostat	+			
Dagtimer	+			
Veckotimer	+			
Isoleringsklass	IP24			
Mått	61,5 x 9 x 41 cm	76 x 9 x 41 cm	92,5 x 9 x 41 cm	102x21x45,5 cm
Vikt	3,7 kg	4,4 kg	5,2 kg	6,4 kg

Varningar elvärmare

Allmänna säkerhetsvarningar

1. Läs igenom hela denna bruksanvisning noggrant innan du använder (och installerar) apparaten. Spara instruktionsboken så att du kan slå upp saker i den i framtiden och eventuellt ge den vidare.
2. Innan du använder den nya apparaten bör du kontrollera den (inklusive sladd och kontakt) för synliga skador. Använd inte en skadad apparat, utan returnera den till din återförsäljare som byter ut den mot en ny.
3. Vid felaktig användning eller installation finns risk för elektriska stötar och/eller brand.

Varningsläge för enheten med väggmontering

1. Använd apparaten aldrig förrän den installerats helt så som beskrivet i bruksanvisningen. Använd aldrig apparaten stående, lutande osv.
Sätt inte i kontakten i uttaget innan apparaten står på sin plats och är korrekt installerad.
1. Beakta följande minimiavstånd vid installation:
Minimiavstånd till taket: 150 cm
Minimiavstånd till sidoväggar: 30 cm
Minimiavstånd till golvet: 30 cm
Minimiavstånd till främre: 50 cm
2. Luften runt om apparaten måste kunna cirkulera obehindrat.
Placera inte elementet för nära stora föremål och placera det inte under hyllor, skåp, gardiner och liknande. Minimavstånden från

stora föremål som hyllor, skåp osv. till apparatens ovansida, sidor och undersida är desamma som de angivna minimiavstånden till tak, sidoväggar och golv.

3. Apparaten är i princip avsedd att installeras i fuktiga utrymmen såsom badrum, tvättstugor osv. (IP24). Apparaten får endast användas i badrum när den monteras på en fast plats som är minst 100 centimeter från tappningsställen och vattentankar (kranar, badkar, dusch, toalett, handfat, pool, osv.) Se till att den inte kan hamna i vatten och att vatten inte kan tränga in i apparaten. Om den ändå skulle hamna i vatten, tag först ur stickkontakten! Använd inte en apparat som fått fukt i sig, utan se till att den repareras. Doppa aldrig ner sladden eller kontakten i vatten eller någon annan vätska och vidrör aldrig apparaten med våta händer.
4. När apparaten installeras i ett badrum måste det ske på sådant sätt att strömbrytarna och andra manövreringsanordningar inte kan vidröras av en person i badkaret eller duschen.
5. Väggen eller taket som apparaten monteras på och taket och väggarna inom 1 meter från apparaten får inte bestå av brännbart eller lättantändligt material. Materialet ska kunna tåla minst 200°C utan att skadas, smälta, deformeras eller fatta eld. Kontrollera regelbundet att väggen och taket inte blir för varma – det kan leda till fara!
6. Använd apparaten endast när den sitter fast ordentligt. Se till att alltid använda monteringsmaterial som är lämpligt till underlaget. Rådfråga vid behov en expert.
7. Vid väggmontering: blockera aldrig utrymmet mellan apparaten och väggen.
8. När apparaten ansluts direkt till elanläggningen ska den installeras av en auktoriserad fackman, med hänsyn till gällande lagstiftning och föreskrifter.

Varningsläge för enheten med fri användning

1. Använd apparaten endast när fötterna/hjulen har monterats. Om apparaten används utan fötter/hjul utgör det en särskilt stor brandrisk. Dra alltid ut kontakten ur uttaget vid montering/demontering.
2. Använd aldrig apparaten i närheten av ett badkar, en dusch eller en pool.
3. Denna apparat är droppsäker / stänkskyddad och kan användas i badrum och andra fuktiga rum. För att förhindra kontakt med vatten måste enheten monteras på en fuktig plats på en fast plats

minst 100 cm från vattenkranar och vattenreservoarer.
Användningen av enheten på fötterna är inte tillåten i fuktiga rum.
Placera inte apparaten i närheten av tappningsställen och vattentankar. Se till att den inte kan hamna i vatten och att vatten inte kan tränga in i apparaten. Om den ändå skulle hamna i vatten, tag först ur stickkontakten! Använd inte en apparat som fått fukt i sig, utan se till att den repareras. Doppa aldrig ner sladden eller kontakten i vatten eller någon annan vätska och vidrör aldrig apparaten med våta händer.

4. Luften runt om apparaten måste kunna cirkulera obehindrat. Placera inte apparaten för nära väggar eller stora föremål och placera det inte under hyllor, skåp, gardiner osv. Beakta följande fria minimiavstånd när du bestämmer en plats för apparaten:
Framsida, minimalt fritt avstånd 50 cm
Baksida, minimalt fritt avstånd 30 cm
Sidor, minimalt fritt avstånd 50 cm
Ovansida, minimalt fritt avstånd 100 cm
5. Placera alltid apparaten på ett stabilt, plant och horisontellt underlag.
6. Underlaget som apparaten ställs på får inte bestå av brännbart eller lättantändligt material. Underlaget ska kunna tåla minst 125°C utan att skadas, smälta, deformeras eller fatta eld. Kontrollera regelbundet att underlaget inte blir för varmt – det kan leda till fara!
7. Placera apparaten aldrig på mjuka underlag som sängar eller mattor med lång lugg eftersom de kan blockera öppningar.

Övriga varningar position av enheten

1. Installera / placera aldrig apparaten bakom en dörr eller intill ett öppet fönster där den kan blötas ner av regn.
2. Placera inte apparaten intill, under eller riktad mot ett vägguttag och placera den inte intill öppen eld eller andra värmekällor.
3. Använd inte apparaten nära eller riktad mot möbler, handdukakar, gardiner, papper, kläder, sängkläder eller andra lättantändliga föremål. Håll dem minst 1 meter från apparaten!
4. Använd inte värmefläkten utomhus eller i utrymmen mindre än 10m³ (Alutherm 1000) / 15m³ (Alutherm 1500) / 20m³ (Alutherm 2000) / 25m³ (Alutherm 2500).
5. Apparaten innehåller varma och/eller glödande delar. Använd den därför inte i utrymmen där bränsle, färg, eldfarliga vätskor och/eller gaser osv. förvaras. Använd aldrig apparaten i en brandfarlig

omgivning, exempelvis i närheten av gasbehållare, gasledningar eller sprejburkar. Det medför risk för brand och explosion!

Observera vid användning

1. Använd inte tillägg/tillbehör till apparaten som inte har rekommenderats eller levererats av tillverkaren.
2. Använd apparaten enbart till det den är avsedd för och på det sätt som beskrivs i denna bruksanvisning.
- 3. Vissa av apparatens delar blir mycket heta och kan orsaka brännskador. Var extra uppmärksam när barn, utsatta personer och husdjur befinner sig i närheten av apparaten. Lämna dem aldrig själva i närheten av en apparat som är påslagen.**
4. Täck aldrig över eller blockera apparaten. Den blir då överhettad och det uppstår risk för brand. Häng eller lägg aldrig föremål som kläder, handdukar, skycken, kuddar, papper osv. på apparaten. Du måste alltid beakta minimiavståndet på 1 meter mellan apparaten och brännbara material. Ventilationsöppningarna får aldrig blockeras på något sätt, eftersom det leder till brandfara. Använd aldrig apparaten för att torka kläder och lägg inte något ovanpå den. Luta inte någonting mot apparaten!
5. Apparaten är endast avsedd för normalt hemmabruk. Använd apparaten bara för uppvärmning av din bostad.
6. Spänning och märkeffekt som är angiven på elementet ska överensstämma med vägguttaget. Det vägguttag som används skall vara jordat och den elektriska installationen ska vara säkrad med en jordfelsbrytare på 30 mA. Strömuttaget ska alltid lätt kunna kommas åt, så att kontakten i nödfall snabbt kan dras ut ur uttaget.
7. För att förhindra överbelastning på elnätet och att säkringar utlöses ska du se till att inga andra apparater är anslutna till samma eluttag eller kopplade till samma strömkrets som apparaten.
8. Dra ut sladden helt innan du sätter i kontakten i uttaget. Se till att kabeln inte kommer i kontakt med någon av apparatens heta delar och förhindra att den inte värms upp på något annat sätt. Lägg inte kabeln under golvbeläggningen, täck inte över den med mattor, löpare eller liknande och håll kabeln borta från områden man ofta går på. Se till att man inte trampar på sladden och att inga möbler är placerade på den. Lägg inte elkabel runt skarpa hörn och rulla inte ihop den för tätt efter användning! Förhindra att elkabeln kommer i kontakt med olja, lösningsmedel och vassa föremål. Kontrollera regelbundet om det finns några skador på kabeln eller

kontakten. Vrid eller böj inte elkabeln och vira den inte kring apparaten – det kan göra att isoleringen skadas!

9. Om det är möjligt bör du undvika att använda förlängningsladd eftersom det kan leda till överhettning och brand. Om en förlängningsladd måste användas, se då till att det är en oskadad, godkänd förlängningsladd som är jordad och har en minsta diameter på 3x1,5 mm² (Alutherm 1000) / 3x2,5 mm² (Alutherm 1500, 2000 & 2500) och en minsta tillåten effekt på 1200 watt (Alutherm 1000) / 1800 watt (Alutherm 1500) / 2500 watt (Alutherm 2000) / 3000 watt (Alutherm 2500). Dra alltid ut förlängningsladden helt för att undvika överhettning.
10. Anslut apparaten endast till ett fast strömuttag. Använd aldrig kopplingsdosa/grenuttag e.d.
11. Vid användningen kan kontakten kännas varm. Det är normalt. Om den känns väldigt varm är det antagligen fel på strömuttaget. Kontakta din elektriker.
12. Stäng alltid av enheten med huvudströmbrytaren först och dra sedan ut kontakten ur uttaget. Stäng aldrig av apparaten genom att dra ur kontakten!
13. Se till att främmande föremål inte hamnar i apparaten via strålnings-, ventilerings- eller avgasöppningarna. Detta kan orsaka elektriskt överslag, brand eller skador.
14. Lämna aldrig apparaten utan uppsikt när den är påslagen. Stäng först av den och ta sedan ur stickkontakten. Ta alltid ur kontakten när apparaten inte används! Dra i stickkontakten, drag aldrig i elkabeln!
15. Denna apparat kan, utöver manuell användning, även användas med timer eller en app. Se till att beakta alla säkerhetsföreskrifter oberoende hur du väljer att använda apparaten! Använd inte enheten med en extra klockan, timer, volymkontroll eller någon annan enhet som automatiskt slår på enheten.
16. Apparaten blir varm vid användning. Vidrör aldrig apparaten under eller direkt efter användning. Det orsakar brännskador.
17. Rör aldrig apparaten med våta händer.

Vem får använda apparaten

1. Barn under 3 år måste hållas utom räckhåll om de inte hålls under noga uppsikt.
2. Barn som är mellan 3 och 8 år gamla får endast stänga av och sätta på apparaten om den står eller är installerad på sin vanliga plats för drift och barnen hålls under uppsikt och har fått instruktioner

gällande säker användning av apparaten och är införstådda med vilka faror som kan uppstå. Barn som är mellan 3 och 8 år gamla får inte stoppa in stickkontakten i uttaget, inte ställa in apparaten eller rengöra den och inte utföra något underhåll.

3. Denna apparat kan användas av barn som är äldre än 8 år, de med minskad rörlighet, sensorik eller andra mindre förmedlade när de har bekantat sig och under tiden som de hålls under uppsikt eller när de fått instruktioner gällande säker användning av apparaten och är införstådda med vilka faror som kan uppstå.
4. Barn får inte rengöra eller underhålla apparaten utan uppsikt.
5. Barn får inte leka med apparaten.

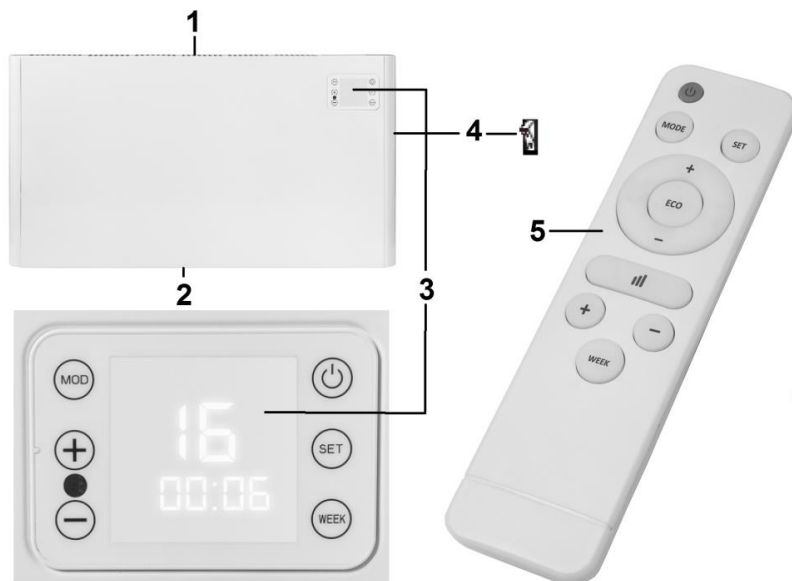
Observera vid underhåll

1. Apparaten ska alltid hållas ren. Damm, smuts och/eller avlagringar är en vanlig orsak till överhettning. Se till att dessa avlagringar regelbundet avlägsnas.
2. Stäng alltid av apparaten, tag ut kontakten ur uttaget och låt apparaten svalna när:
 - du rengör apparaten.
 - användare utför underhåll på enheten.
 - du vidrör eller flyttar apparaten.
3. Sätt inte på apparaten när du upptäcker skador på den, elkabeln eller kontakten, när apparaten inte fungerar som den ska, om du hör konstiga ljud, känner någon lukt eller får syn på rök, om apparaten har ramlat omkull eller när det finns tecken på någon annan defekt. Ta omedelbart ut kontakten ur uttaget. Lämna hela apparaten till leverantören eller till en auktoriserad elektriker för kontroll och/eller reparation. Be alltid om originaldelar.
4. Apparaten får bara öppnas och/eller repareras av auktoriserade och kvalificerade personer. Utför aldrig reparationer själv på apparaten. Det kan vara farligt! Reparationer utförda av obehöriga eller förändringar av apparaten medför att apparaten inte längre är damm- och vattentät, vilket i sin tur medför att garantin och tillverkarens ansvar upphör att gälla.
5. Om elkabeln har skadats ska den, för att förhindra fara, bytas ut av tillverkaren, dennes servicemedarbetare eller personer med liknande kvalifikation.

Följs inte instruktionerna 3, 4, 5 kan följderna bli skador, brand och/eller personskador. Det medför att garantin utgår direkt, och leverantören, importören och/eller tillverkaren inte har något ansvar för några konsekvenser.

Beskrivning

1. Värmeutloppsgaller
2. Luftinloppsgaller
3. Manöverpanel och LED-display
4. Huvudbrytare
5. Fjärrkontroll



LED-displayen (3) har 4 linjer:

1e linjen:

- 3 solar, som indikerar om elementet är inställt på låg, medium eller hög kapacitet.
- Wifi-symbolen. Om det finns en wifi-anslutning, lyser denna symbol.
- "P" termostatfunktion eller om den är i drift enligt veckotimern.
- "M" den är i drift på inställd kapacitet.

2e linjen:

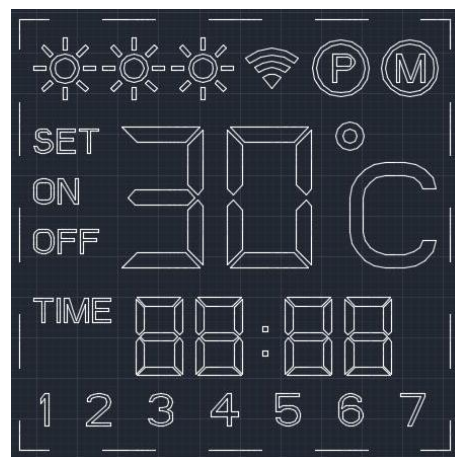
- SET indikerar att en dag eller tid kan ställas.
- ON (på) indikerar att elementet är påslaget.
- OFF (av) indikerar att elementet har stängts av med standby-knappen, eller vältskyddet.
- Siffrorna visar temperaturen

3e linjen:

- Tiden: både ordinarie tid och inställda tider för veckotimern.

4e linjen:

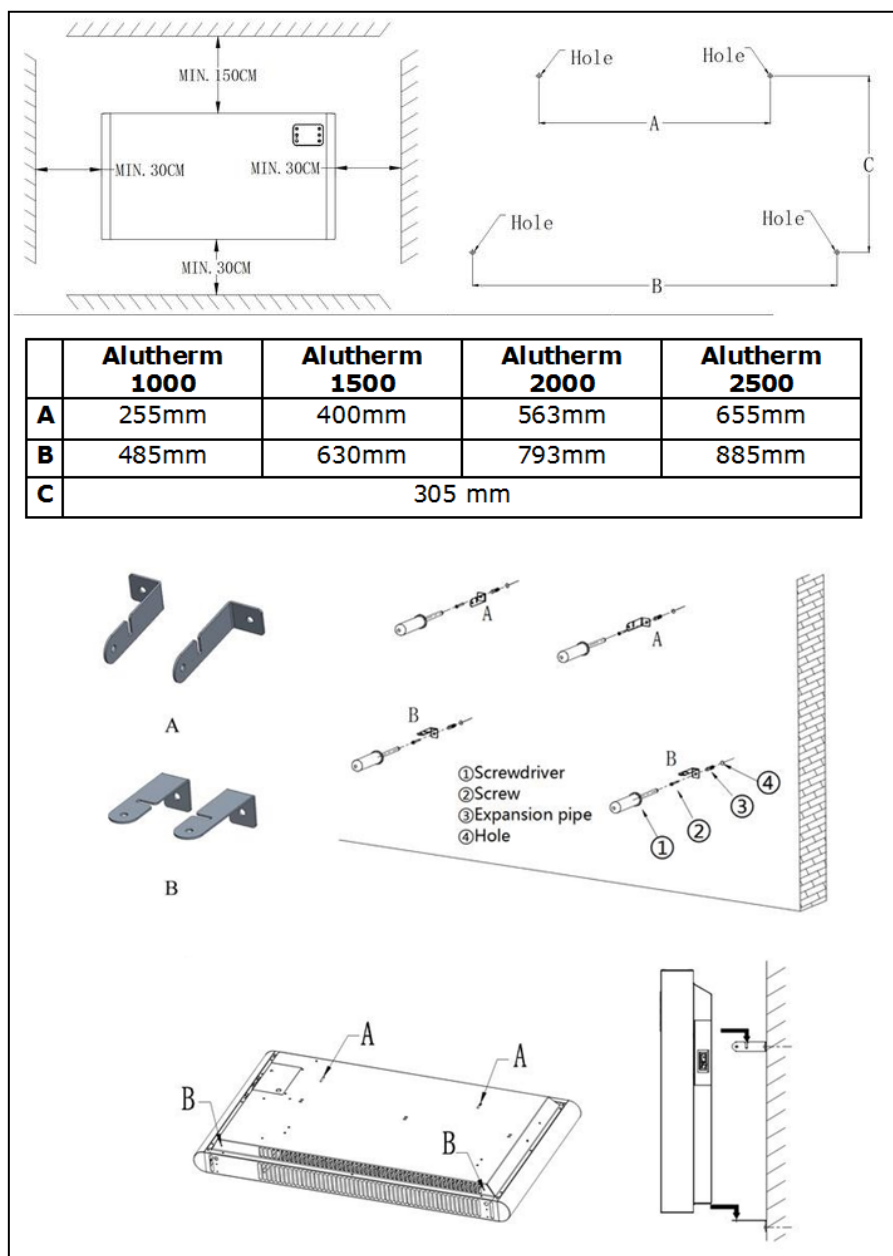
- Veckodagarna: 1 = Måndag, 2 = Tisdag och så vidare.



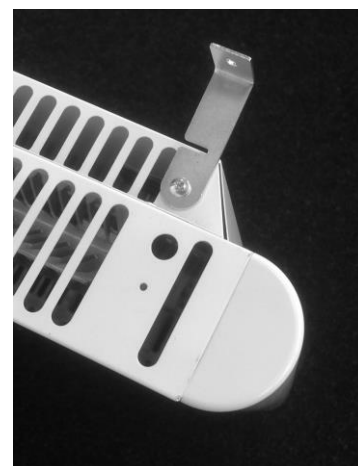
Installation

- Tag bort allt förpackningsmaterial och förvara det utom räckhåll för barn. När förpackningsmaterialet är borttaget, kontrollera om värmeflärten är skadat eller har andra tecken på att den har felaktig. Vid osäkerhet, använd inte värmeflärten utan kontakta din leverantör för kontroll eller utbyte.
- Välj en lämplig plats (väggmonterad eller fristående) för att enheten ska ta hänsyn till alla varningar som nämns tidigare i den här handboken.

Väggmontering:



- Fixera de 2 hängande fästena på väggen. Välj en vänster och en höger konsol och fixera dem med kanalen till toppen, de korta sidorna mot väggen och vända mot varandra (se diagram på sidan 3). Borra 2 hål i väggen, med ett avstånd på **255 mm (Alutherm 1000) / 400 mm. (Alutherm 1500) / 563 mm. (Alutherm 2000) / 655 mm (Alutherm 2500)** mellan dem, minst 61 cm. ovanför golvet och horisontellt. Tryck in pluggarna i de borrarade hålen och skruva fast konsolerna på väggen med de två stora skruvarna.
- Skruva fast de 2 andra konsolerna med de mindre skruvarna under elementet, i relevanta hål (se diagram): skruva igenom konsolens långsida, kortsidan vänd nedåt. Kortsidan kommer att ligga mot väggen.
- Häng upp värmare på båda konsolerna och låt den sjunka ner i kanalerna.

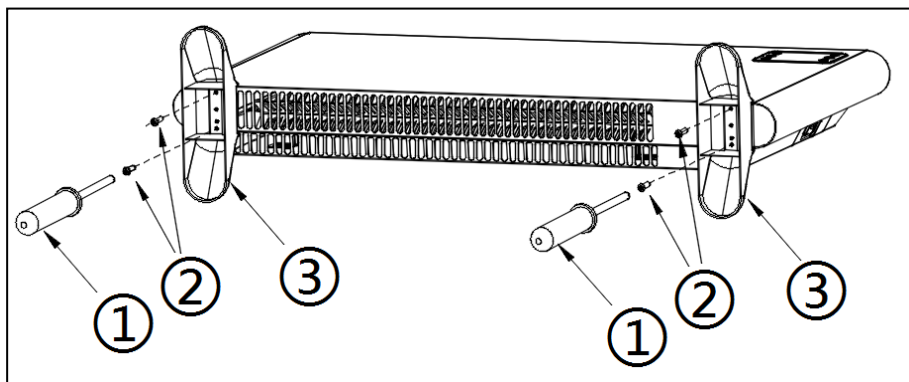


- Kortsidorna av de andra 2 konsolerna kommer att sjunka ner mot väggen. Markera var dessa måste skruvas på väggen och lyft elementet ur konsolerna igen.
- Borra 2 hål på de markerade platserna och sätt in pluggarna.
- Häng upp elementet tillbaka på konsolerna, låt det sjunka ner i kanalerna och skruva fast de sista 2 skruvarna genom de nedre konsolerna mot väggen.
- Kontrollera att ditt element är horisontalt och säkrat, och med minimiavstånd till golv, tak och eventuella sidoväggar.

Fristående:

Montera de medföljande fötterna på elementets undersida (se bilden):

- Vänd elementet upp och ner. Lägg en filt (eller liknande) under elementet för att förhindra skador!
- Placera fötterna på sin plats på botten av beredaren. På detta sätt kommer de gängade hålen linje.
- Fäst fötterna på elementet med de (2x2) självlåsande skruvarna.



- Ställ elementet upp igen.
- Se till att ett fungerande element alltid är placerat på en fast, jämn och horisontell yta. Luddiga mattor är olämpliga!

Användning vid första tillfället samt drift

- Kontrollera att huvudströmbrytaren är ställd till O (av).
- Kontrollera att elementet är stabil och upprätt, i enlighet med instruktionerna.
- Sätt nu i kontakten i uttaget 220/240V.
- Ställ huvudströmbrytaren till I (på) Displayen visar nu: OFF (AV).

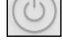
Anslutning och metod för yttre temperatursensor

Eftersom temperaturgivaren är på spisen är mätningen inte särskilt korrekt. För mer noggrann mätning, anslut den medföljande separata termostaten genom att ansluta kontakten till enheten och ta bort sensorn 2 meter från värmaren. När du har anslutit den separata termostaten tar det automatiskt över termostaten.



Använda manöverpanelen

Manöverpanelen (3) har 6 knappar:

MOD / SET / WEEK / + / - / ON-OFF 

- Tryck på ON/OFF-knappen (PÅ/AV) för att slå på elementet. Displayen tänds och elementet kan användas.
- Ange nu dag och tid. Tryck och håll ner SET (ställ in) tills SET visas på skärmen. Siffrorna för veckodagarna (linje 4) blinkar. Använd knapparna + och - för att hitta rätt dag (1 = måndag, 2 = tisdag osv) och bekräfta med SET. Timme blinkar nu. Använd knapparna + och - för att ställa in rätt timme och bekräfta med SET. Minuter blinkar nu. Använd knapparna + och - för att ställa in rätt minuter och bekräfta med SET. Dag och tid är nu inställda.

Vänligen notera:

- Inställningarna för dag och tid kommer att raderas om elementet sängs av med huvudströmbrytaren eller kontakten.
- Om du inte ställer in en tid och dag antar elementet att det är dag 1 och klockan är 00:00.
- Skärmen stängs av automatiskt efter 2 minuter och kan sättas på igen med valfri knapp
- Tryck på MOD för att ställa in om du vill att elementet ska arbeta i M eller P-funktion.
Under M-funktionen använder du knapparna + och - (fjärrkontroll: med verktygsfält-knappen) för att ställa in den kapacitet som elementet ska arbeta på: låg, medium eller hög - se teknisk information. Termostaten kan inte justeras.
- Under P-funktionen kan du använda knapparna + och - för att ställa önskad temperatur för elementet, vilken elementet sedan försöker behålla. Elementet väljer automatiskt rätt kapacitet: 1 eller 2 grader av värme = låg, 3, 4 eller 5 grader av värme är mellan och 6 eller fler grader av värme är hög. När den önskade temperaturen har nåtts stängs elementet automatiskt av och sedan på igen när det svalnar av.
- Under P-funktionen kan du också ställa in veckotimern. Trycker du på WEEK (vecka) kan du ställa in eller kontrollera veckotimern. Vänligen notera! För att ställa in veckotimern måste du först ange dag och tid korrekt.

Ställa in veckotimern:

- Tryck på WEEK-knappen och håll den intryckt. En blinkande '01' visas nu på displayen. Använd + och - knapparna för att välja "01" (enstaka inställning) eller "]" [" (inställningen du anger kommer att implementeras varje vecka). Bekräfta med SET.

Obs: Inställningarna som du anger under "enstaka inställning" (01) måste falla under den nuvarande veckan. På söndag (dag 7) klockan 24:00, ändras alla enstaka inställningar till icke-aktiva. Alla inställningar som du anger tisdag till lördag kommer att fungera, men en inställning som du anger på lördag för tisdag kommer inte att fungera.

Obs: en enstaka inställning (01) kommer endast att implementeras av elementet en gång, men timerinställningen förbli icke-aktiv i minnet och tar därför platsen för

en av de fyra möjliga inställningarna på den dagen. Det är bäst om du raderar den, se nedan.

- Nu blinkar ON (på). Använd knapparna + och - för att välja mellan ON (på) och OFF (av) men eller utan "anticiperings" (förekommande) Med ON, kontrollera temperaturen i rummet 20 minuter innan den ställer in aktiveringstiden. Om det behövs värmas upp mer än 20 grader, slår elementet på full kapacitet för att värma upp rummet till rätt temperatur till aktiveringstiden. För 3, 4 eller 5 graders skillnad, slår elementet på medium kapacitet och för 1 eller 2 grader, slår elementet på låg kapacitet. Om du föredrar att inte ha den här funktionen, sätt "Anticipation" (anticiperings) till: OFF (AV) Tryck SET för att bekräfta.

Vänligen notera: Valet av "One-off" (enstaka) eller "repeated" (upprepade) och "yes eller no" för "anticipation" (anticiperings) gäller nu för alla timerinställningar!

- "01 SET ON" visas på skärmen för att indikera att du kan ställa in den första "på" tiden. Du kan nu använda knapparna + och - för att välja veckodag för inställningen. Tryck på SET för rätt dag.
- Temperaturen (standard 25°) visas nu på displayen och blinkar. Använd knapparna + och - för att justera den från 0 till 37°C, bekräfta med SET.
- Timme blinkar nu. Välj rätt timme och bekräfta med SET.
- Minuter blinkar nu. Välj rätt minuter och bekräfta med SET. Första aktiveringstiden är nu inställd.
- Nu visas "01 SET OFF" på displayen, för att indikera att du måste ställa in avstängningstiden. Gör detta på samma sätt som anges i ovanstående 2 punkter. Din första inställning är nu angiven.
- Nu visas "02" på skärmen. Du kan nu ställa in en andra aktiverings- / avstängningstid; totalt 4 per dag och 28 per vecka. Om du inte behöver fler, väntat tills skärmen återgår till standardinställningarna.

OBSERVERA! Alla timerinställningar (maximalt 28 per vecka) kommer att behandlas helt en efter en. Se därför till att de inte motsäger varandra!

- Stäng nu av elementet med hjälp av ON/OFF-brytaren. Skärmen visar P och OFF för att indikera att en inställning har programmerats men att elementet för närvarande är avstängd. Vid inställda tider kommer den automatiskt att slås på och av.
- Den inställda timerinformationen sparas efter att den har stängts av med hjälp av huvudbrytare eller kontakten.
- Om du trycker på upprepade gånger på WEEK kommer du att se följande timerinställningar, en efter en:
 - Enstaka eller upprepade
 - Anticiperings på eller av
 - Termostatinställning.
 - Timer på-tid
 - Timer av-tid
 - Nästa timer-inställning
- Om du vill radera en viss inställning trycker du på och håller nere WEEK, och söker sedan efter den timerinställning du önskar. På förbi 01-][och ON/OFF först genom att trycka lätt på SET. När numret på timerinställningen som du vill ändra visas, tryck lite längre tid på SET. Du hör då ett kort pip och den valda inställningen har raderats.

- Om du vill radera alla timerinställningar trycker du på WEEK-knappen och håller. Tryck och håll ner MOD- och SET-knapparna samtidigt, tills du hör ett pip. Skärmen visar 88:88, vilket indikerar att alla inställningar har raderats.

Vänligen notera: alla timerinställningar kan bara raderas med knapparna på manöverpanelen, inte med fjärrkontrollen!

- Om du vill behålla timerinformationen men inte vill använda timern på ett tag, tryck och håll på WEEK-knappen och sedan tryck och håll ned MOD tills TIME försvinner från skärmen för att indikera från skärmen för att indikera att data kommer behållas men kommer inte att var aktiv. Genom att trycka på MOD igen tills TIME visas, återaktiverar du timern igen.

Skärmskydd: Om inställningarna på ett element inte justeras under 2 minuter, slocknar LED-displayen men ON lyser fortfarande. Den tänds igen när du trycker på en knapp. Om elementet stängs av med ON/OFF-knappen, fortsätter OFF-skärmen att lysa.

Användning med fjärrkontrollen

Fjärrkontrollen (5) har samma 6 knappar som manöverpanelen (MOD = MODE) och fungerar ungefär på samma sätt, men:

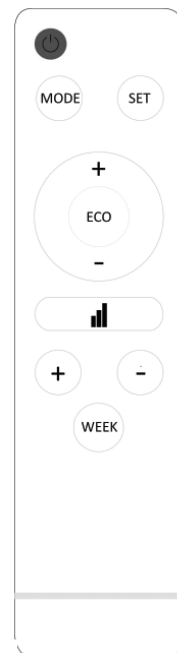


- Du kan inte använda fjärrkontrollen (under M-läge) för att ställa in kapaciteten med knapparna + eller -. Använd verktygsfält-knappen för detta ändamål.



- Fjärrkontrollen har en ECO-knapp för ett energieffektivt läge; elementet bibehåller rummet vid 16 ° Skärmen visar EC. Avaktivera genom att trycka på ECO igen. Inget annat kan ställas in under denna inställning.

Om elementet är i ECO-inställning och en timerinställning aktiveras, börjar elementet att fungera enligt timerinställningen. När värmen stängs av, går inte elementet tillbaka till ECO-inställningen, utan stängs av.



Användning med appen via wifi

Elementet kan också användas med hjälp av en app på din smartphone. Elementet måste anslutas till ett wifi-modem. Se baksidan av häftet för instruktioner om hur du installerar appen. Genom att aktivera appen på din smartphone eller surfplatta och väljer enheten, kan du manövrera elementet med smartphone. Du behöver inte ställa in en dag eller tid eftersom då dessa ställs in automatiskt (både på appen och på displayen).

Du kan använda appen för att slå på och av enheten (utan anticipering), reglera temperaturen och kapaciteten samt ange ECO-inställningen. Appen kan också användas för att ställa in 20 på och av-inställningar dagligen, på veckotimern.



Om enheten är ansluten till wifi och är påslagen, visas på skärmen (under skärmsläckaren) wifi-symbolen och ON. Om enheten är ansluten till wifi men släckt visas wifi-symbolen och OFF.

OBS: Timerinställningar som skapas med hjälp av appen är inte synliga på skärmen; timerinställningar som skapas med hjälp av manöverpanelen eller fjärrkontrollen är inte synliga på appen! När det väl finns en wifi-anslutning kan du inte skapa en ny veckotimer med panelen eller fjärrkontrollen (WEEK och SET-knapparna är avstängda); alla befintliga, manuellt inmatade veckotimerinställningar kommer att förbli aktiva under wifi. **Använd inte båda metoderna samtidigt!!**

När elementet har loggat in på wifi, görs en automatisk anslutning att när den är påslagen. Wifi-symbolen kommer att vara hela tiden. Om wifi-symbolen blinkar snabbt, finns det ingen anslutning.

Du kan återställa wifi-inställningarna genom att trycka och hålla MODE-knappen intryckt. Befintliga anslutningar raderas, wifi-symbolen börjar blinka och en ny anslutning kommer att göras.

Du kan stänga av wifi-anslutningen (och den blinkande wifi-symbolen) genom att trycka på och hålla knappen ON/OFF. Om du hör ett långt pip, wifi avstängd; slocknar Wi-Fi-symbolen. Genom att trycka på och hålla PÅ/AV-knappen, hör du ett kort pip för att indikera att wifi är påslagen igen. Wifi-symbolen lyser igen.

Varning! Efter att du slagit på eller stängt av elementet hörs ett dovt ljud. Detta är normalt och är ingen anledning för oro. Det är bara materialet som expanderar och krymper under uppvärmning och nedkylning.

Manövrering av WiFi och App:

Värmaren kan också manövreras med en App. För att göra detta, måste värmaren vara anslutet till ett WiFi-modem. Se sista sidan i häftet för anvisningar om installation av appen.

Hämta Eurom Smart-appen:

- Scanna QR-koden nedan eller sök efter "Eurom Smart" i App Store eller Google Play och följ instruktioner för hämtning.



- Eurom Smart-appen kommer att läggas till.
- För mer information om Appen se: www.eurom.nl/nl/manuals.

Säkerhetsåtgärder

Säkerhet och fjärrstyrd manövrering

Din Eurom värmare kan manövreras enkelt genom samma WLAN, genom ett annat WLAN eller via 3G eller 4G-nätet. Detta gör det möjligt att manövrera värmaren på distans, utan direkta interaktion. Tänk på att alla säkerhetsåtgärder

som beskrivs i medföljande användarhandboken bör också följas till när du manövrerar värmare på distans. Läs och förstå dessa säkerhetsåtgärder och se till att säkerhetsåtgärderna också följs när du manövrerar värmaren på distans.

Säkerhet och inställning av timern

Eurom Smart-appen har en "**Smart Timer**", vilken låter dig göra din egen schemaläggning med tider och datum på vilka timern ska slås på och stängas av automatiskt. När Eurom Smart App timerinformation har registrerats, sparas denna data i värmaren. Detta betyder att om du har angett information om timern och värmaren och värmaren tappar kontakten med WiFi-modemet, kommer värmaren fortfarande att slå på och av vid de tidpunkter som du angett. Spara timerinformation i värmaren är en säkerhetsåtgärd. På och Av-schemat som du angett, kommer att iakttas även utan WiFi-anslutning. Värmaren kommer därför inte att oväntat slås på om Wi-Fi-anslutningen bryts (tillfälligt eller på annat sätt). Data i **Smart Timer** kommer att sparas, även om värmaren slås av och/eller kontakten tas bort från uttaget. Data som anges i **Smart Timer** kan endast kontrolleras genom appen och *endast* avlägsnas genom appen. Tänk på detta när du anger data i **Smart Timer**. Smart Timer data *inte* är synlig på själva värmaren. Kontrollera appen regelbundet för att se om angivna data i **Smart Timer** fortfarande är korrekt. Du kan läsa en omfattande Eurom Smart App användarhandbok med hjälp av QR-koden nedan:



eller se webbplatsen: <http://www.eurom.nl/nl/manuals>

Säkerhetsåtgärder

Elementet har en **tippbrytare** som automatiskt stänger av elementet om det oavsiktligt välter. När elementet har ställts upp igen fungerar det normalt, men stäng först av det och tag ur stickkontakten för att kontrollera om det har skadats. Använd inte elementet om det är skadat eller har en felfunktion, låt det kontrolleras/repaseras.

Vid intern överhettning stänger **överhettningsskyddet** av elementet. Detta kan hända när elementet inte kan avge tillräckligt med värme eller inte kan ta in tillräckligt med frisk luft. Som tidigare nämnts orsakas detta av (delvis) övertäckning av värmefläkten, blockering av luftintag och/eller utblåsningsgaller, värmefläkten är uppställd för nära, till exempel, en vägg etc. Efter avkylning, slås elementet automatiskt på igen men om orsaken inte har eliminerats kan detta upprepas (med alla motsvarande risker).

Stäng av elementet och tag ur stickkontakten vid överhettning. Låt elementet kallna, åtgärda orsaken till överhettningen och använd elementet som normalt. Om problemet kvarstår eller om du inte har fastställt orsaken till överhettningen, stäng

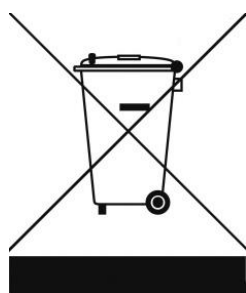
omedelbart av elementet och tag ur stickkontakten. Kontakta en servicefirma för att få elementet reparerat.

Rengöring och underhåll

Håll elementet rent. Avlagringar av damm och smuts i elementet är en vanlig orsak till överhettning! Dessa bör du därför regelbundet avlägsna. Stäng av elementet före rengöring eller underhåll, tag ur stickkontakten ur vägguttaget och låt elementet kallna.

- Torka regelbundet av elementets utsida med en torr eller nästan torr duk. Använd inte aggressiva rengöringsmedel, spray, rengörare eller slipande medel, vax, polish eller kemiska lösningar!
- Om elementet hängs upp på en vägg, rengör baksidan och utrymmet bakom elementet. Ta sedan bort elementet från väggen, se "Installation".
- Använd en dammsugare för att försiktigt ta bort damm och smuts från grillar och se till att öppningarna för luftintag och luftutlopp är rena. Var försiktig så att du inte rör vid eller skadar någon inre del under rengöringen!
- Värmefläktent består inte av några andra delar som kräver underhåll.
- Vid säsongens slut, förvara om möjligt den rengjorda värmefläkten i originalförpackningen. Placera den stående på en kall och dammfri plats.

Avfallshantering



Inom EU innebär denna symbol att produkten inte får kastas som vanliga hushållssopor. Gammal utrustning innehåller värdefulla material, lämpligt för recycling. Dessa material bör göras tillgängliga för återvinning för att förhindra negativ påverkan på hälsa och miljö p.g.a. okontrollerad sophämtning. Vänligen lämna därför gammal utrustning till därför avsedda insamlingsställen. Alternativt, kontakta den ursprungliga leverantören som kan se till att så många komponenter som möjligt kan återvinnas.

CE-deklaration

Se sidan 158.

Děkujeme

Děkujeme, že jste se rozhodli pro zařízení EUROM. Vybrali jste si dobře! Doufáme, že budete spokojeni s jeho fungováním.

Aby vám toto zařízení sloužilo co nejlépe, je důležité si před použitím pozorně přečíst celý tento návod a porozumět uvedeným pokynům. Přečtěte si zejména bezpečnostní pokyny: slouží k ochraně vás a vašeho prostředí.

Návod uschovejte na bezpečném místě pro budoucí potřebu. Uchovávejte také balení: to je nejlepší ochrana pro vaše zařízení během mimo sezónu ukládání. A pokud zařízení někdy předáte někomu jinému, předejte novému majiteli i návod a obal.

Přejeme vám hodně zábavy s Alutherm!

Eurom
Kokosstraat 20
8281 JC Genemuiden (NL)
info@eurom.nl
www.eurom.nl

Tato příručka byla sestavena s maximální péčí. Nicméně si vyhrazujeme právo kdykoli optimalizovat a technicky upravovat tento návod k obsluze. Použité obrázky se mohou lišit.

Vysvětlení symbolů



Přístroj nezakrývejte!

Důležité upozornění



Toto zařízení je odolné proti kapání / stříkající vodě a může být použito v koupelnách a jiných vlhkých místnostech. Aby se zabránilo kontaktu s vodou, musí být spotřebič instalován v koupelnách a vlhkých místnostech na pevném místě nejméně 100 cm od vodovodních kohoutků a vodních nádrží. Použití zařízení na nohách není povoleno v koupelnách a vlhkých místnostech.

Technické údaje

Typ	1000 wifi	1500 wifi	2000 wifi	2500 wifi
Napájecí napětí	220-240V / 50Hz			
Výkon	1000W	1500W	2000W	
Volby nastavení	400/600/1000 W	600/900/1500 W	800/1200/2000 W	1000/1500/2500 W
Termostat	+			
Denní časovač	+			
Týdenní časovač	+			
Třída izolace	IP24			
Rozměry	61,5 x 9 x 41 cm	76 x 9 x 41 cm	92,5 x 9 x 41 cm	102 x 21 x 45,5 cm
Hmotnost	3,7 kg	4,4 kg	5,2 kg	6,4 kg

Varování týkající se elektrických topidel

Obecná bezpečnostní varování

1. Před použitím (a eventuálně instalací) tohoto přístroje si pečlivě přečtěte tyto pokyny k použití. Návod k použití si pečlivě uschovejte pro další použití v budoucnu a eventuální předání dalšímu uživateli.
2. Před prvním použitím nového přístroje proveďte důkladnou kontrolu (včetně kabelu a zástrčky), hledejte jakékoli viditelné poškození. Poškozený přístroj nepoužívejte a vraťte jej dodavateli a žádejte výměnu.
3. Nesprávné používání či instalace mohou vést k riziku zasažení elektrickým proudem a/nebo riziku vzniku požáru.

Výstražná poloha zařízení s montáží na zed'

1. Přístroj nepoužívejte, dokud není plně nainstalován tak, jak je popsáno v tomto návodu k použití. Přístroj nepoužívejte volně postavený, opřený apod. Zástrčku nezapojujte do elektrické zásuvky, dokud není přístroj definitivně umístěn a správně nainstalován na určeném místě.
2. Během instalace dodržte následující minimální vzdálenosti:
Minimální vzdálenost ke stropu: 150 cm
Minimální vzdálenost ke stěnám: 30 cm
Minimální vzdálenost k podlaze: 30 cm
Minimální vzdálenost k přední: 50 cm

3. Kolem přístroje musí volně cirkulovat vzduch. Neumísťujte přístroj příliš blízko k velkým předmětům a pod polic, skříně, záclony apod. Minimální vzdálenost od velkých předmětů, jako jsou police, skříně apod. od horní strany, bočních stran a spodní strany přístroje je stejná jako výše uvedené minimální vzdálenosti k stropu, stěnám a podlaze.
4. Tento přístroj je z principu vhodný k instalaci do vlhkých místností, jako jsou koupelny, umývárny apod. (stupeň ochrany IP24). Přístroj lze používat v koupelnách pouze v případě, že je namontován na stálém místě a je v minimální vzdálenosti 100 cm od vodních kohoutků a nádrží (kohoutek, sprcha, vana, toaleta, umyvadlo, bazén apod.). Zajistěte, aby přístroj nemohl nikdy spadnout do vody a aby se do něj nikdy voda nedostala. Pokud by se náhodu do přístroj někdy dostala voda, nejprve vždy odpojte napájecí kabel ze zásuvky! Přístroj, do kterého vnikla voda, okamžitě přestaňte používat a zanechte jej k opravě. Nikdy přístroj, kabel ani zástrčku neponořujte do vody nebo jiných kapalina nikdy se přístroje nedotýkejte mokřýma rukama.
5. Při instalaci do koupelny musí být přístroj instalován tak, aby na spínače a další ovládací prvky nebylo možné dosáhnout z vany či sprchy.
6. Stěny či stropy, na které přístroj montujete a strop a stěny ve vzdálenosti do 1 m od přístroje musejí být z nehořlavých nebo těžce zapálitelných materiálů. V každém případě musí materiál odolávat teplotám minimálně 200°C, aniž by docházelo k jeho tavení, hoření, deformaci či zapálení. Pravidelně kontrolujte, že se stěna či strop nepřehřívají, což by mohlo být nebezpečné!
7. Přístroj používejte až ve chvíli, kdy je řádně připevněný. Vždy použijte pouze montážní materiál vhodný pro daný povrch: v případě potřeby se poradte s odborníkem.
8. Při montáži přístroje: nikdy neblokuje prostor mezi přístrojem a stěnou.
9. Pokud přístroj připojujete přímo na síťovou elektroinstalaci, musí instalaci provést k tomu oprávněný odborný technik, přičemž musí dodržet všechny platné zákony, předpisy a vyhlášky.

Výstražná poloha zařízení s volně stojícím použitím

1. Přístroj používejte pouze v případě, že jsou namontovány nožky/kolečka. Používání přístroje bez namontovaných nožiček/koleček je velice nebezpečné z hlediska rizika vzniku

požáru. Při montáži/demontáži vždy odpojte zástrčku ze stěnové zásuvky.

2. Přístroj nepoužívejte v těsné blízkosti van, sprchy či bazénu.
3. Toto zařízení je odolné proti kapání / stříkající vodě a může být použito v koupelnách a jiných vlhkých místnostech. Aby se zabránilo kontaktu s vodou, musí být spotřebič instalován v koupelnách a vlhkých místnostech na pevném místě nejméně 100 cm od vodovodních kohoutků a vodních nádrží. Použití zařízení na nohách není povoleno v koupelnách a vlhkých místnostech. Přístroj neumísťujte do blízkosti kohoutků s vodou či nádrží s vodou. Zajistěte, aby přístroj nemohl nikdy spadnout do vody a aby se do něj nikdy voda nedostala. Pokud by se náhodu do přístroj někdy dostala voda, nejprve vždy odpojte napájecí kabel ze zásuvky! Přístroj, do kterého vnikla voda, okamžitě přestaňte používat a zanechte jej k opravě. Nikdy přístroj, kabel ani zástrčku neponořujte do vody nebo jiných kapalina nikdy se přístroje nedotýkejte mokřýma rukama.
4. Kolem přístroje musí volně cirkulovat vzduch. Neumisťujte přístroj příliš blízko k stěnám či velkým předmětům a pod police, skříně, záclony apod. Při umísťování přístroje dodržte následující minimální vzdálenosti:
Přední strana – minimální volná vzdálenost 50 cm.
Boční strana – minimální volná vzdálenost 30 cm.
Zadní strana – minimální volná vzdálenost 50 cm.
Horní strana – minimální volná vzdálenost 100 cm.
5. Přístroj vždy umístěte na pevný, rovný, plochý povrch.
6. Povrch, na který přístroj umístíte, musí být vyroben z nehořlavého nebo těžce zapálitelného materiálu. V každém případě musí odolávat teplotám minimálně 125°C, aniž by docházelo k jeho tavení, hoření, deformaci či zapálení. Pravidelně kontrolujte, že se povrch nepřehřívá, což by mohlo být nebezpečné!
7. Přístroj neumísťujte na měkké povrchy, jako je postel či koberec s dlouhým vlasem, mohlo by totiž dojít k zacpání průduchů.

Další výstražná poloha zařízení

1. Přístroj / místo nikdy neinstalujte za dveře či do blízkosti otevřeného okna, kde by mohlo dojít k zasažení deštěm a tím navlhnutí přístroje.
2. Přístroj neumísťujte do blízkosti, pod nebo nasměrované na elektrickou zásuvku, ani do blízkosti otevřeného ohně či zdrojů tepla. Přístroj nesměřujte na a nepoužívejte v blízkosti nábytku,

závěsů a záclon, papíru, oblečení, lůžkovin, ručníky či jiných hořlavých materiálů. Tyto materiály udržujte ve vzdálenosti alespoň 1 m od zařízení!

3. Nepoužívejte kamna ve venkovních prostorách ani v prostorách menších než 10m³ (Alutherm 1000) / 15m³ (Alutherm 1500) / 20m³ (Alutherm 2000) / 25m³ (Alutherm 2500).
4. Přístroj obsahuje vnitřní horké a/nebo žhavé a jiskřivé části. Proto jej nepoužívejte v prostředích, kde se skladují paliva, laky, hořlavé kapaliny a/nebo plyny atd. Přístroj nepoužívejte v hořlavých prostředích jako např. v blízkosti čerpacích stanic, palivových potrubí či plechovek se spreji. Vzniklo by tím riziko výbuchu a riziko vzniku požáru!

Varování týkající se používání

1. S přístrojem nepoužívejte žádné příslušenství / přídatné prvky, které neschválil, nedoporučil či nedodal dodavatel přístroje.
2. Přístroj používejte pouze k účelu, k němuž byl navržen, a způsobem popsaným v příručce.
- 3. Některé části přístroje se zahřívají na velmi vysokou teplotu a mohou způsobit popálení. Pokud se v blízkosti přístroje pohybují děti, zranitelné osoby či domácí zvířata, věnujte jim zvýšenou pozornost. Nikdy je nenechte u pracujícího přístroje samotné.**
4. Nikdy přístroj nezakrývejte ani neblokuje, došlo by k jeho přehřátí a vzniku rizika požáru. Nikdy na přístroj nevěste a neumísťujte oblečení, ručníky, přikrývky, polštáře, papír atd. Vždy dodržujte minimální bezpečnou vzdálenost přístroje 1 m od hořlavých materiálů. Větrací otvory nesmí být nijak zakryté či blokovány, aby nedošlo ke vzniku požáru. Přístroj nikdy nepoužívejte k sušení oděvů ani na něj nic nepokládejte. O přístroj nikdy nic neopírejte!
5. Tento přístroj je určen pouze pro běžné domácí použití. Přístroj používejte pouze k (při) vytápění uvnitř domu.
6. Napětí a frekvence uvedené na přístroji musí odpovídat napětí a frekvenci použité stěnové zásuvky. Použitá stěnová zásuvka musí být uzemněná a elektroinstalace musí být chráněna 30mA ochranným jističem. Stěnová zásuvka, kterou hodláte použít, musí být vždy snadno přístupná, aby bylo v případě nouze možné rychle a snadno odpojit zástrčku.
7. Aby se zabránilo přetěžování a vyhoření pojistek, nepřipojujte další zařízení do stejné zásuvky či stejné elektrické skupiny, kde je připojen tento přístroj.

8. Před zapojením napájecího kabelu do zásuvky rozviňte celý napájecí kabel a ujistěte se, že kabel není ve styku se zahřívajícími se částmi přístroje a nemůže nijak dojít k jeho zahřátí. Napájecí kabel nevedte pod kobercem, nepřikrývejte jej rohožemi, koberečky apod. a udržujte jej mimo trasy, kudy chodí lidé. Ujistěte se, že na kabel nikdo nešlápne a že na něm nestojí žádný nábytek. Napájecí kabel nevedte kolem ostrých rohů a po použití jej nesvinujte nahusto, aby nedošlo k jeho zlomení! Zabraňte tomu, aby napájecí kabel přišel do styku s olejem, rozpouštědly či ostrými předměty. Pravidelně kontrolujte, zda nedošlo k poškození napájecího kabelu a zástrčky. Napájecí kabel nezamotávejte ani nepřehýbejte a nenamotávejte jej na přístroj, mohlo by dojít k poškození izolace.
9. Nedoporučujeme používat prodlužovací šňůry, jelikož by mohly způsobit přehřívání a vznik požáru. Pokud je použití prodlužovací šňůry nevyhnutelné, použijte nepoškozenou, schválenou prodlužovací šňůru se zemněním a s minimálním průměrem $3 \times 1,5 \text{ mm}^2$ (Alutherm 1000) / $3 \times 2,5 \text{ mm}^2$ (Alutherm 1500, 2000 & 2500) a minimálním povoleným výkonem 1200 W (Alutherm 1000) / 1800 W (Alutherm 1500) / 2500 W (Alutherm 2000) / 3000 W (Alutherm 2500). Vždy prodlužovací šňůru rozviňte úplně celou, zabráníte tak přehřívání!
10. Přístroj připojujte vždy pouze k pevné elektrické zásuvce. Nepoužívejte rozvodné/svorkové skříně, prodlužovací přívody apod.
11. Zástrčka může být během používání vlažná, což je však zcela normální. Pokud je zástrčka horká, je pravděpodobně vadná a je třeba ji přestat používat. Obráťte se na kvalifikovaného elektrotechnika.
12. Přístroj vždy nejprve vypněte hlavním spínačem a poté odstraňte zástrčku ze stěnové zásuvky. Nikdy přístroj nevypínejte vytažením zástrčky ze stěnové zásuvky!
13. Zabraňte vniknutí cizích těles do přístroje skrz vyzařovací/ventilační mřížku či výstupní otvory. Mohlo by totiž dojít k zasažení elektrickým proudem, vzniku požáru nebo vzniku škod.
14. Nikdy nenechávejte zapnutý přístroj bez dozoru. Pokud odcházíte, vždy přístroj nejprve vypněte a odpojte ze zásuvky. Pokud přístroj nepoužíváte, vždy odpojte zástrčku ze zásuvky! Odpojování vždy proveďte za tělo zástrčky, nikdy netahejte za kabel!
15. Tento přístroj lze kromě manuálního ovládání používat také s časovačem nebo ovládací aplikací. Bez ohledu na to, jaký způsob ovládání použijete, vždy musí být dodrženy veškeré bezpečnostní

předpisy a pokyny! Nepoužívejte zařízení s dalším hodiny, časovačem, ovladačem hlasitosti nebo jiným zařízením, které přístroj automaticky zapne.

16. Přístroj se během používání zahřívá. Během používání a chvíli po vypnutí se přístroje nedotýkejte: došlo by ke vzniku popálenin!
17. Nikdy přístroj neobsluhujte s mokřýma rukama.

Kdo může přístroj používat

1. Děti mladší 3 let udržujte v dostatečné vzdálenosti od přístroje, pokud nejsou pod neustálým dohledem.
2. Děti od 3 do 8 let smí přístroj zapínat a vypínat pouze v případě, že je nainstalovaný v běžné pracovní poloze, a v případě, že jsou pod dohledem dospělého nebo byly poučeny o bezpečném použití přístroje a chápou související rizika. Děti od 3 do 8 let nesmí zapojovat napájecí kabel do zásuvky, ovládat přístroj, čistit jej či provádět jakoukoli uživatelskou údržbu.
3. Přístroj mohou používat děti od 8 let a osoby se sníženými fyzickými, smyslovými či mentálními schopnostmi nebo osoby s nedostatkem zkušeností a znalostí, avšak pouze pokud jsou pod dohledem nebo jim byly sděleny pokyny týkající bezpečné obsluhy přístroje a pokud chápou související rizika.
4. Dětem bez dozoru je zakázáno přístroj čistit a provádět jakoukoli údržbu.
5. Děti si nesmějí s přístrojem hrát.

Varování týkající se údržby

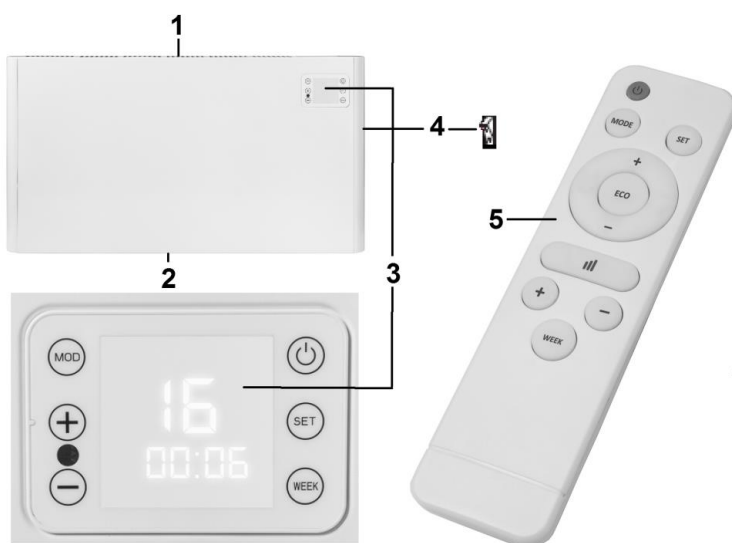
1. Udržujte přístroj čistý. Prach, nečistoty a/nebo nánosy jsou nejčastějším důvodem přehřátí přístroje. Pravidelně proto veškeré nánosy a nečistoty odstraňujte.
2. Přístroj nejprve vypněte, odpojte ze zásuvky a nechte vychladnout vždy, když chcete:
 - přístroj čistit,
 - provádět uživatelskou údržbu přístroje,
 - na přístroj sáhnout nebo jej přemístit.
3. Pokud si všimnete jakéhokoli poškození přístroje, napájecího kabelu nebo zástrčky, popř. jakékoli poruchy, nezvyklého hluku, zápachu či kouře vycházejícího z přístroje, či pokud došlo k pádu přístroje, přestaňte přístroj používat a nezapínejte jej. Okamžitě vytáhněte zástrčku ze zásuvky. Celý přístroj odнесите zpět dodavateli nebo kvalifikovanému elektrotechnikovi ke kontrole a/nebo opravě. Vždy požadujte originální náhradní díly.

4. Příklad smí otevírat a/nebo opravovat pouze k tomu oprávněná a kvalifikovaná osoba. Neprovádějte žádné opravy přístroje sami, je to velmi nebezpečné! Opravy provedené neoprávněnými osobami nebo úpravy přístroje vedou k narušení vodotěsnosti a prachotěsnosti přístroje a ruší záruku výrobce a jeho odpovědnost.
5. Pokud je napájecí síťový kabel poškozený, musí jeho výměnu provést výrobce, jeho servisní zástupce nebo osoba s podobnou kvalifikací, aby se zabránilo vzniku nebezpečných situací.

Nedodržení bodů 3, 4, 5 může způsobit škody, požár a/nebo poranění osob. Současně nedodržení těchto bodů ruší záruku a výrobce, dodavatel a/nebo dovozce nepřijímají žádnou odpovědnost za takové následky.

Popis

1. Mřížka výstupu teplého vzduchu
2. Mřížka vstupu vzduchu
3. Ovládací panel a LED obrazovka
4. Hlavní vypínač
5. Dálkový ovladač



LED obrazovka (3) má 4 řádky:

1. řádek:

- 3 sluníčka, která udávají, zda ohřívač pracuje na nízký, střední či vysoký výkon.
- Symbol wi-fi. Pokud je spojení přes wi-fi, svítí tento symbol bez přerušení.
- „P“: funkce termostatu, resp. provoz podle týdenního časovače.
- „M“: provoz na nastavený výkon.

2. řádek:

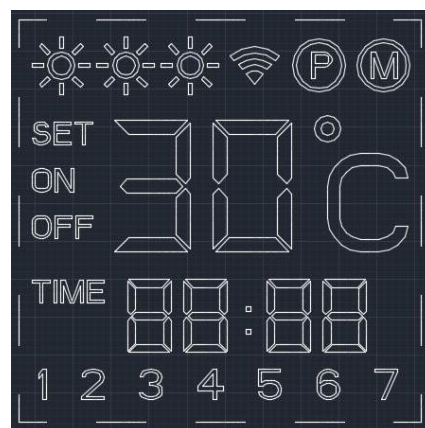
- SET udává, že může být nastaven den nebo čas.
- ON udává, že je ohřívač zapnut.
- OFF udává, že ohřívač byl vypnut dálkovým ovladačem nebo pojistkou proti pádu.
- Číslice ukazují teplotu

3. řádek:

- Čas: jak běžný čas, tak nastavené časy pro týdenní časovač.

4. řádek:

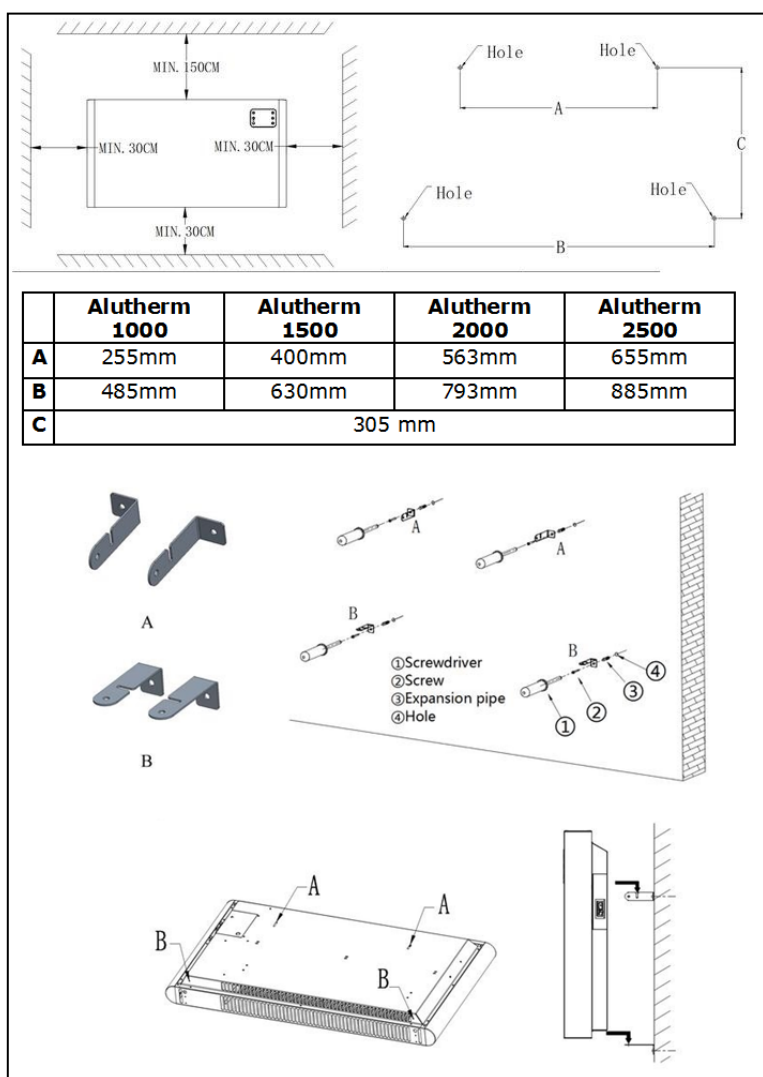
- Dny v týdnu: 1 = pondělí, 2 = úterý atd.



Instalace

- Odstraňte veškerý obalový materiál a odstraňte jej z dosahu dětí. Po odstranění obalu zkontrolujte, zda přístroj není poškozen nebo zda nevykazuje jiné znaky možné poruchy nebo závady. V případě pochybností přístroj nepoužívejte, ale obraťte se na dodavatele a požádejte o kontrolu nebo o výměnu.
- Zvolte vhodné místo (nástěnné nebo volně stojící), aby zařízení bralo v úvahu všechna varování uvedená v této příručce.

Montáž na zeď:



- Upevněte 2 závěsné držáky na stěnu. Vyberte jeden levý a jeden pravý držák a upevněte je tak, aby drážka směřovala nahoru, krátké strany proti stěně a směrem proti sobě (viz rovněž obrázky na str. 3). Vyrtejte k tomu 4 otvory ve stěně ve vzdálenosti **255 mm od sebe (Alutherm 1000) / 400 mm (Alutherm 1500) / 563 mm (Alutherm 2000) / 655 mm (Alutherm 2500)** od sebe, minimálně 61 cm nad podlahou a zcela horizontálně. Zatlačte

hmoždinky do navrtaných otvorů a našroubujte držáky do stěny pomocí 2 velkých šroubů.

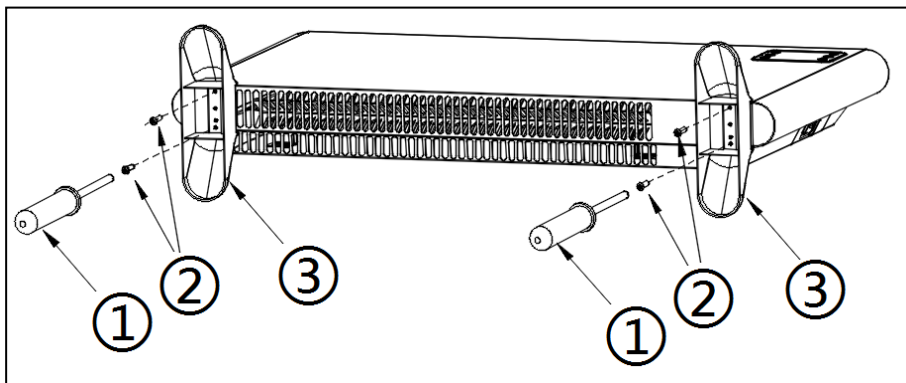
- Našroubujte ostatní 2 držáky pomocí malých šroubků do předvrtaných otvorů ve spodní části ohřívače (viz obr.): šroubek skrz dlouhou stranu držáku, krátká strana směřuje dolů. Krátká strana přijde později ke stěně.
- Zavěste ohřívač do obou závěsných držáků a zasuňte je do drážek.
- Kratší strany ostatních 2 držáků nyní dolehnou proti stěně. Označte tužkou, kde mají být šrouby a ohřívač znovu vytáhněte z držáků.
- Vyvrtejte 2 otvory na označená místa a vložte do nich hmoždinky.
- Zavěste ohřívač znovu do držáků, nechte ho poklesnout a zašroubujte poslední 2 velké šrouby skrz držáky do stěny.
- Zkontrolujte, zda je ohřívač zcela vodorovně v zavěšení stabilní, a zda byla dodržena minimální vzdálenost od podlahy, stropu a příp. bočním stěnám.



Stojící

Připojte přiložené nohy na spodní stranu topného tělesa (viz obrázek):

- Otočte topení vzhůru nohama. Pod přístroj dejte deku (nebo něco podobného) aby se nepoškodil!
- Dejte nohy na místo v dolní části ohřívače. Tímto způsobem zajistíte, aby otvory souhlasily se závitů.
- Nohy topení bezpečně připevněte pomocí (2x2) závitořezných šroubů.



- Postavte topení opět základnou dolů.
- Zajistěte, aby topení během provozu stálo vždy na pevném, plochém a vodorovném povrchu. Tlusté koberce s dlouhým vlasem jsou nevhodné!

Používání a funkce

- Zkontrolujte, zda je hlavní vypínač nastaven do polohy O (vypnuto).
- Zkontrolujte, zda je ohřívač stabilní a zda je v přímé poloze v souladu se všemi předpisy.
- Zástrčku zasuňte do uzemněné zásuvky s 220/240 V.
- Hlavní spínač nastavte do polohy I (zapnuto). Na displeji se zobrazí OFF (vypnuto).

Připojení a způsob externího teplotního čidla

Protože je teplotní čidlo umístěno na sporáku, měření není zvláště přesné. Pro přesnější měření připojte dodaný samostatný termostat připojením zástrčky do přístroje a vyjmutím čidla 2 metry od ohřívače. Po zapojení samostatného termostatu automaticky přebírá provoz termostatu.



Ovládání pomocí dálkového ovládacího panelu:

Dálkový ovládací panel (3) má 6 tlačítek:

MOD / SET / WEEK / + / - / vypnutí a zapnutí



- Kamna zapnete stisknutím tlačítka pro zapnutí/vypnutí. Rozsvítí se displej a ohřívač můžete nyní ovládat.
- Nyní nastavte den a čas. Stiskněte poněkud déle tlačítko SET, až se na displeji objeví text SET. Čísla dnů v týdnu (řádek 4) začnou blikat. Vyhledejte pomocí tlačítek + a - požadovaný den (1 - pondělí, 2 - úterý atd.) a potvrďte tlačítkem SET. Nyní se rozblíkají hodiny. Tlačítka + nebo - zvolte požadovaný čas a potvrďte tlačítkem SET. Nyní se rozblíkají minuty. Tlačítka + nebo - zvolte požadované minuty a potvrďte tlačítkem SET. Nyní je nastaven den i čas.

Pozor:

- Nastavení dne a času zmizí, bude-li ohřívač vypnut hlavním vypínačem nebo vytažením zástrčky ze zásuvky; při vypnutí tlačítkem pro zapnutí/vypnutí zůstávají tato nastavení zachována.
- Pokud nenastavíte žádný den ani čas, bude ohřívač vycházet z toho, že den je 1 a čas 00.00.
- Displej se po dvou minutách automaticky vypne a může být opět zapnut libovolným tlačítkem.
- Nyní stiskněte MOD pro nastavení provozu ohřívače (M či P funkce).
Při funkci M nyní nastavíte pomocí tlačítek + a - (dálkové ovládání: tlačítko s čárkami) výkon, v němž nyní bude ohřívač dále pracovat: nízký, střední nebo vysoký, viz technické údaje. Termostat není možné nastavit.
- Při funkci P můžete pomocí tlačítek + a - nastavit požadovanou teplotu, kterou se ohřívač bude snažit dodržovat. Ohřívač si automaticky zvolí požadovaný výkon: Ohřev 1 nebo 2 stupně = nízký výkon, ohřev 3, 4 nebo 5 stupňů je střední výkon, ohřev 6 a více stupňů je vysoký výkon. Až je požadovaná teplota dosažena, ohřívač se automaticky vypne a znovu zapne, až se ochladí.
- Při funkci P můžete rovněž nastavit týdenní časovač. Stisknutím tlačítek WEEK můžete nastavovat či kontrolovat informace týdenního časovače. Upozornění! Abyste mohli nastavit týdenní časovač, musíte nejdříve správně zadat den a čas.

Nastavení týdenního časovače:

- Držte tlačítko WEEK déle stisknuté. Na displeji se objeví blikající „01“. Tlačítka + a - navolte „01“ (jednorázové nastavení) nebo „][“ (nastavení, které zadáte, bude provedeno každý týden). Potvrďte stisknutím tlačítka SET.

Upozornění: nastavení, která zadáte „jednorázově“ pod (01), musí spadat do aktuálního týdne. V neděli (den 7) ve 24.00 hodin budou veškerá jednorázová nastavení deaktivována. Nastavení, které provedete v úterý pro sobotu, bude tedy fungovat, kdežto nastavení, které provedete v sobotu pro úterý, nebude fungovat.

Upozornění: jednorázové nastavení (01) bude ohříváčem provedeno tedy pouze jedenkrát, avšak nastavení časovače zůstane v paměti neaktivní a nahradí tak v daném dni jedno z možných čtyř nastavení. Proto ho raději odstraňte, viz dále.

- Nyní se rozbliká ON. Pomocí tlačítek + a – můžete zvolit mezi ON a OF: tedy „odhad (předvídání)“ ano či ne. Při zvolení ON bude ohříváč po dobu 20 minut před nastavenou dobou zapnutí kontrolovat teplotu v prostoru. Musí-li být prostor vytopen o více než 6 stupňů, ohříváč se zapne na plný výkon, aby prostor měl v nastavené době zapnutí správnou teplotu. Při rozdílu 3, 4 nebo 5 stupňů se ohříváč zapne na střední výkon a při rozdílu 1 nebo 2 stupně na nízký výkon. Pokud toto předběžné zapnutí nechcete, „odhad (předvídání)“ vypněte. OF: Potvrďte stisknutím SET.

Pozor: volba pro nastavení „jednorázově nebo opakovaně“ a „odhad (předvídání) ano či ne“ platí nyní pro všechna nastavení časovače!

- Na obrazovce se objeví „01 SET ON“, což znamená, že můžete nastavit první čas „zapnutí“. Nyní můžete pomocí tlačítek + a – zvolit den týdne pro provedení nastavení. U zvoleného dne stiskněte SET.
- Nyní bude na obrazovce blikat teplota (standardně 25 °). Pomocí tlačítek + a – můžete teplotu nastavit, a to od 0 do 37 °C. Potvrďte stisknutím tlačítka SET.
- Nyní se rozblikají hodiny. Zvolte požadovanou hodinu a potvrďte stisknutím tlačítka SET.
- Nyní se rozblikají minuty. Zvolte požadované minuty a potvrďte stisknutím tlačítka SET. Nastavení času prvního zapnutí je nyní ukončeno.
- Nyní se na displeji objeví „01 SET OFF“, což znamená, že musíte nastavit čas vypnutí. Udělejte to stejným způsobem, jak je popsáno ve 2 výše uvedených bodech. Vaše první nastavení je nyní ukončeno. Na displeji se objeví 02. Stejným způsobem můžete nastavit i druhé zapnutí a vypnutí, celkem 4 za den, 28 za týden. Pokud to nechcete, vyčkejte, až se obrazovka vrátí ke standardnímu zobrazení.

Upozornění! Všechna nastavení časovače (max. 28 týdně) budou s úspěchem dokončena. Ujistěte se tedy, že nastavení neobsahují žádné protichůdné pokyny!

- Vypněte nyní ohříváč spínačem pro zapnutí/vypnutí. Na obrazovce se objeví P a OFF, což znamená, že je naprogramováno zapnutí, ale ohříváč momentálně není v provozu. Zapne a vypne se automaticky v nastavený čas.
- Nastavené údaje časovače zůstanou uloženy i po vypnutí hlavním vypínačem nebo vytažením zástrčky.
- Pokud několikrát stisknete krátce WEEK, uvidíte postupně následující nastavení časovače:
 - Jednorázově nebo opakovaně
 - Odhad (předvídání) zapnuto či vypnuto
 - Nastavení termostatu
 - Doba zapnutí časovače
 - Doba vypnutí časovače
 - Další nastavení časovače

- Pokud chcete nějaké nastavení vymazat, stiskněte delší dobu WEEK a vyhledejte nastavení časovače, které chcete vymazat. K tomu nejdříve krátkým stisknutím tlačítka SET přejděte přes 01-][a on/off. Když se objeví číslo nastavení časovače, které chcete vymazat, stiskněte delší dobu tlačítka SET. Uslyšíte krátký tón a zvolené nastavení je nyní vymazáno.
- Pokud chcete vymazat všechna nastavení časovače, držte delší dobu stisknuté tlačítka WEEK. Současně držte stlačené tlačítka MOD a tlačítka SET, až uslyšíte tón. Na displeji se objeví 88:88, což znamená, že veškerá nastavení byla vymazána.

Pozor: vymazání všech nastavení časovače lze provést pouze tlačítky ovládacího panelu, nikoliv pomocí dálkového ovladače!

- Pokud chcete údaje v časovači zachovat, i když nebudete časovač po nějakou dobu používat, stiskněte déle tlačítka WEEK a poté stiskněte déle tlačítka MOD, až z obrazovky zmizí „TIME“, což znamená, že údaje zůstanou zachovány, ale nejsou aktivní. Časovač můžete znovu aktivovat dalším stisknutím tlačítka MOD, až se znovu objeví „TIME“.

Zabezpečení obrazovky: Pokud u ohřívače v průběhu provozu neprovedete po dobu 2 minut žádnou změnu nastavení, LED displej zhasne a ON zůstane svítit. Jakmile stisknete některé tlačítko, displej se znovu rozsvítí. Pokud vypnete ohřívač spínačem pro zapnutí a vypnutí, na displeji zůstane svítit OFF.

Ovládání dálkovým ovladačem:

Dálkový ovladač (5) má 6 tlačítek, která jsou stejná jako tlačítka na ovládacím panelu (MOD = MODE) a funguje zhruba stejným způsobem. Až na některé výjimky:

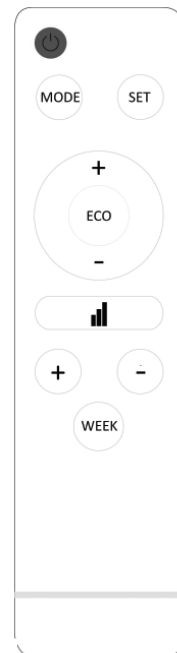


- pomocí dálkového ovladače nemůžete (v M modu) nastavit výkon tlačítka + nebo -. Použijte k tomu tlačítka s čárkami.



- Dálkový ovladač má rovněž tlačítka ECO, které je určeno pro provoz v energeticky úsporném režimu; ohřívač udržuje teplotu v prostoru na 16 °C. Na obrazovce se objeví EC. Tento režim zrušíte opětovným stisknutím tlačítka ECO. Dále se v tomto režimu nic nenastavuje.

Pokud ohřívač funguje v režimu ECO a dojde k aktivování nastavení časovače, pokračuje ohřívač v provozu podle nastavení časovače. Pokud časovač ohřívač vypne, časovač se nevrátí do režimu ECO, nýbrž se vypne.



Provoz s APP, prostřednictvím wi-fi:

Ohřívač můžete ovládat pomocí aplikace na vašem smartphonu. K tomu musí být ohřívač propojen s wi-fi modemem. Postup instalace této aplikace najdete na zadní straně této příručky. Aktivováním aplikace na vašem smartphonu nebo tabletu a výběrem daného přístroje můžete ohřívač ovládat přes váš smartphone nebo tablet. Nemusíte nastavovat den ani čas, tyto se nastavují automaticky (jak v aplikaci, tak na displeji).

Pomocí této aplikace můžete přístroj zapnout či vypnout (bez režimu „odhad (předvídání)“, řídit teplotu a výkon a nastavit režim ECO. Dále tato aplikace nabízí možnost nastavit na časovači až 20 zapnutí a vypnutí denně.



Je-li přístroj propojen s wi-fi a je zapnutý, je na displeji (při zabezpečení obrazovky) zobrazen symbol wi-fi + ON. Je-li přístroj propojen s wi-fi a je vypnutý, je na displeji zobrazen symbol wi-fi + OFF.

Upozornění: nastavení časovače, provedená pomocí aplikace, nejsou na displeji vidět; nastavení časovače, provedena dálkovým ovladačem nebo na ovládacím panelu, nejsou vidět v aplikaci! Je-li přístroj propojen s wi-fi, není možné pomocí ovládacího panelu nebo dálkového ovladače provést nové nastavení týdenního časovače (tlačítka WEEK & SET jsou vypnutá); stávající a ručně zadaná nastavení týdenního časovače zůstávají v případě wi-fi spojení aktivní. **Nepoužívejte proto nikdy současně oba způsoby nastavování časovače!!!**

Je-li ohřívač přihlášen k wi-fi, dojde při zapnutí ohřívače k automatickému připojení. Symbol wi-fi svítí nepřetržitě. Pokud symbol wi-fi rychle bliká, není k dispozici (ještě) žádné spojení.

Nastavení wi-fi můžete resetovat dlouhým stiskem tlačítka MODE. Stávající spojení je odstraněno, symbol wi-fi bude opět rychle blikat a je možné vytvořit nové spojení.

Spojení wi-fi můžete vypnout (a rovněž i blikající symbol wi-fi) dlouhým stiskem tlačítka pro zapnutí a vypnutí. Až uslyšíte dlouhé pípnutí, je wi-fi spojení vypnuto a symbol wi-fi zhasne. Po opětovném delším stisku tlačítka pro zapnutí a vypnutí uslyšíte krátký tón, který udává, že spojení wi-fi bylo opět zapnuto. Symbol wi-fi se opět rozsvítí.

Varování: Po zapnutí či vypnutí ohřívače můžete slyšet slabý zvuk. To je normální a nemusíte mít žádné obavy. Tento jev souvisí s vypnutím a smršťováním materiálu během zahřívání a ochlazování.

Obsluha pomocí WiFi a Aplikace

Kamna se dají ovládat také pomocí aplikace. Za tím účelem se musejí kamna napojit na WiFi-modem.

Stažení Eurom Smart App:

- Naskenujte kód QR níže nebo vyhledejte "Eurom Smart" v App Store nebo Google Play a postupujte podle instrukcí pro stažení.



- Eurom Smart App se přidá.
- Další informace o aplikaci naleznete na adrese: www.eurom.nl/nl/manuals.

Bezpečnostní opatření

Bezpečnost a dálkové ovládání

Vaše kamna Eurom se dají jednoduše ovládat pomocí, prostřednictvím stejné bezdrátové lokální sítě WLAN, prostřednictvím jiné WLAN nebo pomocí mobilní sítě 3G nebo 4G. Tím způsobem je možné ovládat kamna na dálku, aniž byste měli přímý dohled. Uvědomte si, že i pokud ovládáte kamna na dálku, musíte dodržovat veškerá bezpečnostní opatření podle uživatelské příručky, kterou jste ke kamnům obdrželi. Tato bezpečnostní opatření si přečtěte a porozumějte jim a zajistěte, aby byla tato bezpečnostní opatření dodržována i při dálkovém vládání.

Bezpečnost a nastavení časovače

Aplikace Eurom Smart App má "**Smart timer**" (chytrý časovač), kde můžete sami vytvořit schéma s určitými časy a dny, kdy se kamna automaticky zapínají a vypínají. Když zadáte údaje časovače pomocí aplikace Eurom Smart App, uloží se tyto údaje v kamnech. To znamená, že když jste zadali údaje časovače a kamna ztratí spojení s modemem WiFi, budou se kamna přesto zapínat a vypínat v těch časech, které jste zadali. Uložení údajů časovače v kamnech je bezpečnostním opatřením. I bez spojení WiFi se bude dodržovat vámi zadané schéma zapínání a vypínání. Takže kamna nebudou nečekaně neustále topit, když se (dočasně) přeruší spojení Wi-Fi. Údaje ze **Smart timer** zůstanou uložené, i když se kamna vypnou a/nebo když se vytáhne zástrčka ze zásuvky. Nastavené údaje **Smart timer** je možné zkontrolovat *pouze* pomocí aplikace a také *pouze* pomocí aplikace je můžete odstranit. Mějte to na paměti, když údaje časovače zadáváte do funkce **Smart timer**. Údaje **Smart timer** nejsou na kamnech vidět. Pravidelně v aplikaci kontrolujte, jestli jsou zadané údaje ve funkci **Smart timer** stále ještě korektní. Můžete si pročíst detailní návod k použití aplikace Eurom Smart App pomocí níže uvedeného kódu QR:



nebo na webových stránkách:
<http://www.eurom.nl/nl/manuals>

Pojistky

Ohřívač je vybaven **pojistkou proti pádu**, která ohřívač vypne, pokud by náhodou spadl. Když ho poté znovu pověsíte rovně, obnoví svou funkci.

Avšak nejdříve přístroj vypněte a odpojte a zkontrolujte, zda není poškozen. Pokud je přístroj poškozen nebo má poruchu, nepoužívejte jej. Nechte jej zkontrolovat a případně opravit!

V případě, že dojde k vnitřnímu přehřátí, **funkce ochrany proti přehřátí** přístroj automaticky vypne. Taková situace může nastat, když topení nemůže poskytnout dostatek tepla, nebo nemá k dispozici dostatek čerstvého vzduchu. Jak je uvedeno výše, je obvyklou příčinou (částečně) zakrytí topení, bránění vstupu vzduchu do

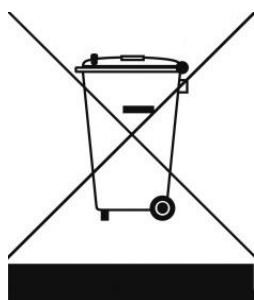
přístroje nebo výstupu vzduchu ven z přístroje, instalace topení příliš blízko stěny a tak dále. Ohřívač se po ochlazení automaticky zapne, ale v případě, že příčina nebyla odstraněna, hrozí zopakování situace se všemi příslušnými riziky. V případě přehřátí přístroj vypněte a odpojte. Dejte přístroji dost času na vychladnutí, odstraňte zdroj přehřátí a pokračujte v normálním provozu. Pokud problém nezmizel nebo pokud se vám nepodařilo zjistit příčinu přehřátí, topení ihned vypněte a odpojte. Kontaktujte servis a požádejte o opravu.

Čištění a údržba

Udržujte topení v čistotě. Usazování prachu a nečistot v přístroji je častou příčinou přehřátí! Proto tyto usazeniny pravidelně odstraňujte. Před čištěním nebo údržbou topení vypněte, vytáhněte zástrčku ze zásuvky a nechte přístroj vychladnout.

- Pečlivě otřete povrch topení suchým, nebo téměř suchým hadříkem. Nepoužívejte agresivní mýdla, spreje, čističe nebo abrazivní prostředky, vosky, lešticí ani chemické roztoky!
- Pokud se ohřívač používá jako závěsný, očistěte i zadní stěnu a prostor za ohřívačem. Pokud se ohřívač chystáte vyčistit, pak ho ze stěny sundejte, viz "Instalace".
- Pomocí vysavače opatrně odstraňte prach a nečistoty z topení a vyčistěte přívod vzduchu a výstupní otvory. Dávejte pozor, abyste se při čištění nedotkli žádné vnitřní části a abyste ji nepoškodili!
- Topení neobsahuje žádné další díly vyžadující údržbu.
- Na konci sezóny uskladněte vyčištěný přístroj pokud možno v původním obalu. Uložte jej ve vzpřímené poloze v chladném, suchém a čistém, nezaprášeném volném prostoru.

Likvidace



V rámci EU tento symbol označuje, že tento výrobek nesmí být likvidován s běžným domovním odpadem. Vyřazené přístroje obsahují cenné materiály, které mohou a musí být znovu použity, aby se předešlo nepříznivým účinkům na životní prostředí a zdraví v důsledku neregulovaného sběru odpadu. Odevzdávejte proto vyřazené přístroje do určeného sběrného místa nebo se obraťte na dodavatele, kde jste přístroj zakoupili. Ten může zajistit, aby se co nejvíce částí přístroje recyklovalo.

Prohlášení CE

Viz stana 158.

Ďakujeme

Ďakujeme, že ste sa rozhodli pre zariadenie EUROM. Vybrali ste si dobre! Dúfame, že budete spokojný s jeho fungovaním.

Aby ste zariadenie čo najlepšie využili, je dôležité, aby ste si pred použitím pozorne a kompletne prečítali tento návod a porozumeli inštrukciám v ňom uvedeným. Prečítajte si najmä bezpečnostné pokyny: slúžia na ochranu vás a vášho prostredia. Návod uschovajte na bezpečnom mieste pre budúce použitie. Uchovávajte tiež obal: to je najlepšia ochrana pre vaše zariadenie počas skladovania mimo sezóny. A ak zariadenie niekedy predáte, odovzdajte novému majiteľovi aj návod a obal.

Prajeme vám veľa zábavy s Alutherm!

Eurom
Kokosstraat 20
8281 JC Genemuiden (NL)
info@eurom.nl
www.eurom.nl

Táto príručka bola zostavená s maximálnou starostlivosťou. Napriek tomu si vyhradujeme právo optimalizovať a technicky upraviť tento návod na obsluhu kedykoľvek. Použité obrázky sa môžu líšiť.

Vysvetlenie symbolu



Zariadenie nezakrývajte!

Dôležité upozornenie



Toto zariadenie je odolné voči odkvapkávaniu / striekajúcej vode a môže sa používať v kúpeľniach a iných vlhkých miestnostiach. Aby sa zabránilo kontaktu s vodou, musí byť spotrebič inštalovaný v kúpeľniach a vlhkých miestnostiach na pevnom mieste najmenej 100 cm od vodovodných kohútikov a vodných nádrží. Použitie zariadenia na nohách nie je v kúpeľniach a vlhkých priestoroch povolené.

Technické údaje

Typ	1000 wifi	1500 wifi	2000 wifi	2500 wifi
Napájanie	220-240V / 50Hz			
Výkon	1000W	1500W	2000W	2500W
Nastavenia	400/600/1000W	600/900/1500W	800/1200/2000W	1000/1500/2000W
Termostat	+			
Denný časovač	+			
Týždenný časovač	+			
Trieda izolácie	IP24			
Rozmery	61,5 x 9 x 41 cm	76 x 9 x 41 cm	92,5 x 9 x 41 cm	102 x 21 x 45,5 cm
Hmotnosť	3,7 kg	4,4 kg	5,2 kg	6,4 kg

Upozornenia elektrický ohrievač

Všeobecné bezpečnostné upozornenie

1. Pred použitím (a príp. montážou) zariadenia si dôkladne a úplne prečítajte tento návod na použitie. Návod na použitie si starostlivo uschovajte pre neskoršie použitie a prípadné posunutie ďalej.
2. Pred použitím skontrolujte nové zariadenia (vrátane kábla a zástrčky), či nie je viditeľne poškodené. Poškodené zariadenie nepoužívajte, ale ho doručte dodávateľovi na výmenu.
3. Nesprávne používanie alebo inštalácia zvyšujú riziko zasiahnutia elektrickým prúdom a/alebo požiaru.

Výstražná poloha zariadenia s montážou na stenu

1. Zariadenie nepoužívajte predtým, ako je úplne namontované podľa pokynov v tomto návode na použitie. Zariadenie nikdy nepoužívajte postojacky, alebo keď sa opiera a pod. Nevkladajte zástrčku do elektrickej zásuvky predtým, ako je zariadenie na svojom definitívnom mieste a je správne namontované.
2. Pri montáži dodržiavajte tieto minimálne odstupy:
Minimálny odstup od stropu: 150 cm
Minimálny odstup od bočných stien: 30 cm
Minimálny odstup od podlahy: 30 cm
Minimálny odstup od predné: 50 cm
3. Vzduch okolo zariadenia musí cirkulovať bez prekážok. Zariadenie preto neumiestňujte blízko veľkých predmetov a nie pod policu,

skriňu, záclony a pod. Minimálne odstupy od veľkých predmetov ako sú police, skrine a pod. od vrchnej strany, bočných strán a spodnej strany zariadenia musia byť zhodné s vyššie uvedenými minimálnymi odstupmi od stropu, bočných stien a podlahy.

4. Zariadenie je v zásade vhodné na montáž vo vlhkých priestoroch ako sú kúpeľne, práčovne atď. (IP24). Zariadenie sa môže používať v kúpeľni len vtedy, ak je namontované na pevnom mieste a je vzdialené minimálne 100 cm od prívodov vody a vodných nádrží (vodovodný kohútik, vaňa, sprcha, záchod, umývadlo, bazén a pod.). Zabezpečte, aby zariadenie nemohlo spadnúť do vody a aby sa doň nedostala žiadna voda. Ak však zariadenie predsa len spadne do vody, najskôr vytiahnite zástrčku z elektrickej zásuvky! Ak došlo k vniknutiu vody do zariadenia, nepoužívajte ho, ale ho dajte opraviť. Zariadenie, kábel či zástrčku nikdy neponárajte do vody ani inej tekutiny a nikdy sa zariadenia nedotýkajte mokrými rukami.
5. Ak zariadenie inštalujete v kúpeľni, musí byť namontované tak, aby nebolo možné dotknúť sa vypínačov a iných ovládacích prvkov osobou, ktorá je vo vani alebo v sprche.
6. Stena alebo strop, na ktorý chcete zariadenie namontovať, strop a steny do vzdialenosti 1 meter od zariadenia musia byť s ťažko horľavého materiálu. Materiál musí byť v každom prípade odolný voči minimálnej teplote 200°C bez toho, aby sa spálil, roztopil, zdeformoval alebo vznietil. Pravidelne kontrolujte, či stena alebo strop sa neprehrievajú; môže to viesť k nebezpečenstvu!
7. Zariadenie používajte len vtedy, ak je poriadne pripevnené.
8. Dbajte na to, aby ste vždy používali len upevňovací materiál, ktorý je vhodný pre daný povrch: v prípade potreby sa poradte s odborníkom. Pri montáži zariadenia na stenu: nikdy neblokujte priestor medzi zariadením a stenou.
9. Ak zariadenie pripájate priamo na káble vašej elektrickej inštalácie, je potrebné, aby pripojenie vykonal príslušný odborník, s dodržaním platných zákonov a právnych predpisov.

Výstražná poloha zariadenia so samostatným použitím

1. Zariadenie používajte len vtedy, ak má namontované podstavce/kolieska. Používanie zariadenia bez podstavcov/koliesok výrazne zvyšuje nebezpečenstvo požiaru. Pri montáži/demontáži je potrebné vždy vytiahnuť zástrčku zo zásuvky.
2. Zariadenie nepoužívajte v priamom okolí vane, sprchy alebo bazéna.

3. Toto zariadenie je odolné voči odkvapkávaniu / striekajúcej vode a môže sa používať v kúpeľniach a iných vlhkých miestnostiach. Aby sa zabránilo kontaktu s vodou, musí byť spotrebič inštalovaný v kúpeľniach a vlhkých miestnostiach na pevnom mieste najmenej 100 cm od vodovodných kohútikov a vodných nádrží. Použitie zariadenia na nohách nie je v kúpeľniach a vlhkých priestoroch povolené. Zariadenie neumiestňujte v blízkosti prívodov vody a vodných nádrží. Zabezpečte, aby zariadenie nemohlo spadnúť do vody a aby sa doň nedostala žiadna voda. Ak však zariadenie predsa len spadne do vody, najskôr vyťahnite zástrčku z elektrickej zásuvky! Ak došlo k vniknutiu vody do zariadenia, nepoužívajte ho, ale ho dajte opraviť. Zariadenie, kábel či zástrčku tiež nikdy neponárajte do vody ani inej tekutiny a nikdy sa zariadenia nedotýkajte mokrými rukami.
4. Vzduch okolo zariadenia musí cirkulovať bez prekážok. Zariadenie preto neumiestňujte blízko stien či veľkých predmetov a nie pod policu, skriňu, záclony a pod. Pri umiestnení zariadenia dodržiavajte minimálne voľné vzdialenosti:
Predná strana, minimálna voľná vzdialenosť 50 cm
Zadná strana, minimálna voľná vzdialenosť 30 cm
Bočné strany, minimálna voľná vzdialenosť 50 cm
Vrchná strana, minimálna voľná vzdialenosť 100 cm
5. Zariadenie vždy umiestňujte na pevný, rovný a vodorovný povrch.
6. Podklad, na ktorý umiestňujete zariadenie, musí byť z nehorľavého alebo ťažko horľavého materiálu. Materiál musí byť v každom prípade odolný voči minimálnej teplote 125°C bez toho, aby sa spálil, roztopil, zdeformoval alebo vznietil. Pravidelne kontrolujte, či stena alebo strop sa neprehrievajú; môže to viesť k nebezpečenstvu!
7. Zariadenie neumiestňujte na jemný povrch, ako je posteľ alebo koberec s dlhým vlasom, čo by mohlo viesť k upchaniu otvorov.

Ďalšia poloha zariadenia

1. Zariadenie / miesto nemontujte za dvere ani pri otvorenom okne, kde by kvôli dažďu mohlo navlhnúť.
2. Zariadenie neumiestňujte v blízkosti a pod elektrickou zásuvkou, ani ho na ňu nesmerujte a neumiestňujte ho v blízkosti otvoreného ohňa alebo zdrojov tepla.
3. Zariadenie nepoužívajte v blízkosti alebo nasmerované na nábytok, záclony, uteráky, papier, oblečenie, posteľnú bielizeň ani iné

horľavé predmety. Uvedené materiály udržiavajte v odstupe najmenej 1 meter od zariadenia!

4. Ohrievač nepoužívajte vonku a v priestoroch menších ako 10m³ (Alutherm 1000) / 15m³ (Alutherm 1500) / 20m³ (Alutherm 2000) / 25m³ (Alutherm 2500).
5. Zariadenie obsahuje vo vnútri horúce a/alebo žeravé a iskriace časti. Nepoužívajte teda zariadenie v prostredí, v ktorom sa skladujú horľaviny, farby, horľavé kvapaliny a/alebo plyny atď. Zariadenie nepoužívajte v prostredí s nebezpečenstvom požiaru, ako napríklad pri plynových nádržiach, plynových potrubíach či aerosólových nádobkách. Vedie to k nebezpečenstvu výbuchu a požiaru!

Upozornenia týkajúce sa používania

1. Zariadenie nepoužívajte so žiadnymi doplnkami/príslušenstvom, ktoré nie sú odporúčané alebo dodávané výrobcom.
2. Zariadenie používajte výlučne s cieľom, s ktorým bolo vyrobené a spôsobom, ako je uvedené v tejto príručke.
- 3. Niektoré časti zariadenia sa veľmi zohrejú a môžu spôsobiť popáleniny. Osobitná pozornosť je potrebná, ak sa v blízkosti zariadenia nachádzajú deti, zraniteľné osoby alebo domáce zvieratá. Nikdy ich nenechávajte pri spustenom zariadení osamote.**
4. Zariadenie nikdy neprikrývajte ani neblokujte, zariadenie sa tým prehrieva a zvyšuje sa nebezpečenstvo požiaru. Na zariadenie nikdy nevešajte ani nekladte predmety ako je oblečenie, uteráky, deky, podušky, papier a pod. Vždy je potrebné dodržiavať minimálnu vzdialenosť 1 meter medzi zariadením a horľavými materiálmi. Otvory na ventiláciu žiadnym spôsobom nesmú byť blokované, aby sa predišlo vzniku požiaru. Zariadenie tiež nikdy nepoužívajte na sušenie oblečenia ani naň nič nedávajte. Zabezpečte, aby sa o zariadenie nič neopieralo!
5. Toto zariadenie je určené výlučne na bežné použitie v domácnosti. Zariadenie používajte len na ohrievanie v domácnosti.
6. Napájacie napätie a frekvencia, ako sú uvedené na zariadení, musia byť rovnaké ako v používanej elektrickej zásuvke. Používaná elektrická zásuvka musí byť uzemnená a elektroinštalácia musí byť chránená prúdovým chráničom s 30 mA. Používaná zásuvka musí byť vždy dobre dosiahnuteľná, aby sa z nej v prípade potreby dala rýchlo vytiahnuť zástrčka.

7. Aby sa predišlo preťaženiu a vypáleniu poistiek, nezapájajte do tej istej elektrickej zásuvky alebo elektrickej skupiny, do ktorej je zapojený ohrievač, žiadne iné zariadenia.
8. Elektrický kábel zo zariadenia úplne odmotajte predtým, ako zapojíte zástrčku do zásuvky a dbajte na to, aby sa kábel nikde nedostal do kontaktu s horúcimi časťami zariadenia alebo aby sa neprehrial iným spôsobom. Nevedzte kábel popod koberec, nezakrývajte ho rohožkami, koberčekmi a pod. Kábel nesmie prekážať v ceste. Dbajte na to, aby sa na kábel nestúpalo a nestál na ňom nábytok. Nevedzte kábel popri ostrých rohoch a po použití ho nestáčajte príliš napevno! Predchádzajte tomu, aby sa kábel dostal do kontaktu s olejom, rozpúšťadlami alebo ostrými predmetmi. Pravidelne kontrolujte, či kábel alebo zástrčka nie sú poškodené. Kábel neohýbajte a netočte ním, ani ho neomotávajte okolo ohrievača; mohla by sa tým poškodiť izolácia!
9. Používanie predlžovacieho kábla sa neodporúča, pretože to môže spôsobiť prehriatie a požiar. Ak je použitie predlžovacieho kábla nevyhnutné, zabezpečte, aby bol nepoškodený, schválený a uzemnený, s minimálnymi priemerom $3 \times 1,5 \text{ mm}^2$ (Alutherm 1000) / $3 \times 2,5 \text{ mm}^2$ (Alutherm 1500, 2000 & 2500) a minimálnym povoleným výkonom 1200 W. (Alutherm 1000) / 1800 W (Alutherm 1500) / 2500 W (Alutherm 2000) / 3000 W (Alutherm 2500). Kábel vždy úplne odmotajte, aby sa zabránilo prehriatiu!
10. Zariadenie zapájajte len do pevnej elektrickej zásuvky. Nepoužívajte žiadny rozbočovač/zásuvkovú lištu a pod.
11. Počas používania môže byť zástrčka na dotyk mierne teplá; to je normálne. Ak je však príliš teplá, potom má elektrická zásuvka pravdepodobne nejaký nedostatok. Skontaktujte svojho elektrikára.
12. Zariadenie vypnite vždy najprv hlavným vypínačom a až potom vytiahnite zástrčku zo zásuvky. Nikdy nevypínajte zariadenie tak, že len vytiahnete zástrčku zo zásuvky!
13. Zabráňte vniknutiu cudzích predmetov do otvorov zariadenia pre ohrievanie/ventiláciu či vyfukovanie. Mohlo by to spôsobiť zasiahnutie elektrickým prúdom, požiar alebo poškodenie.
14. Spustené zariadenie nikdy nenechávajte bez dohľadu, ale ho najprv vypnite a potom vyberte zástrčku zo zásuvky. Keď sa zariadenie nepoužíva, vždy vytiahnite zástrčku z elektrickej zásuvky! Zástrčku potom vždy uchopte rukou; nikdy neťahajte za kábel!
15. Zariadenie sa dá okrem manuálneho ovládania ovládať tiež pomocou časovača alebo aplikácie. Ktorýmkoľvek spôsobom ho

zapnete, vždy dbajte na to, aby boli dodržané všetky bezpečnostné predpisy! Nepoužívajte zariadenie s dodatočným hodiny, časovačom, ovládaním hlasitosti alebo iným zariadením, ktoré automaticky zapne zariadenie.

16. Zariadenie sa počas používania veľmi zohreje. Nedotýkajte sa zariadenia počas používania a tesne potom: spôsobuje to popáleniny.

17. Nikdy neprevádzkujte prístroj mokrými rukami.

Kto smie zariadenie používať

1. Deti mladšie ako 3 roky sa nesmú nachádzať v blízkosti zariadenia, pokiaľ nie je zabezpečený neustály dohľad.
2. Deti od 3 do 8 rokov smú zariadenie len zapnúť alebo vypnúť, ak je umiestnené na svojom bežnom mieste a ak sú pod dohľadom, alebo ak dostali inštrukcie o bezpečnom používaní zariadenia a chápu, aké nebezpečenstvá sú s tým spojené. Deti od 3 do 8 rokov nesmú zapájať zástrčku do elektrickej zásuvky, nastavovať či čistiť zariadenie a nesmú vykonávať žiadnu užívateľskú údržbu.
3. Zariadenie smú používať deti od 8 rokov a osoby so zníženými fyzickými, zmyslovými alebo duševnými schopnosťami či nedostatkom skúseností a vedomostí vtedy, ak sú pod dohľadom a dostali inštrukcie týkajúce sa bezpečného používania zariadenia, pričom chápu, aké nebezpečenstvá sú s tým spojené.
4. Deti nesmú čistiť zariadenie alebo na ňom vykonávať údržbu, ak nie sú pod dohľadom.
5. Deti sa so zariadením nesmú hrať.

Upozornenia týkajúce sa údržby

1. Zariadenie udržiavajte v čistote. Prach, nečistota a/alebo usadenina vo vašom zariadení bývajú často príčinou prehriatia. Dbajte na to, aby sa také znečistenie pravidelne odstraňovalo.
2. Zariadenie vždy vypnite, vytiahnite zástrčku zo zásuvky a nechajte ho vychladnúť predtým, ako:
 - chcete vyčistiť zariadenie.
 - chcete vykonať užívateľskú údržbu zariadenia.
 - sa dotýkate zariadenia alebo ho premiestňujete.
3. Ak zistíte poškodenie zariadenia, elektrického kábla alebo zástrčky, prípadne ak nefunguje správne, vydáva nezvyčajné zvuky, vychádza z neho zápach alebo dym, spadlo alebo vykazuje akúkoľvek inú poruchu, nezapínajte ho. Ihneď vytiahnite zástrčku zo zásuvky. V takom prípade vráťte celé zariadenie dodávateľovi alebo ho odneste k elektrikárovi s osvedčením a nechajte ho

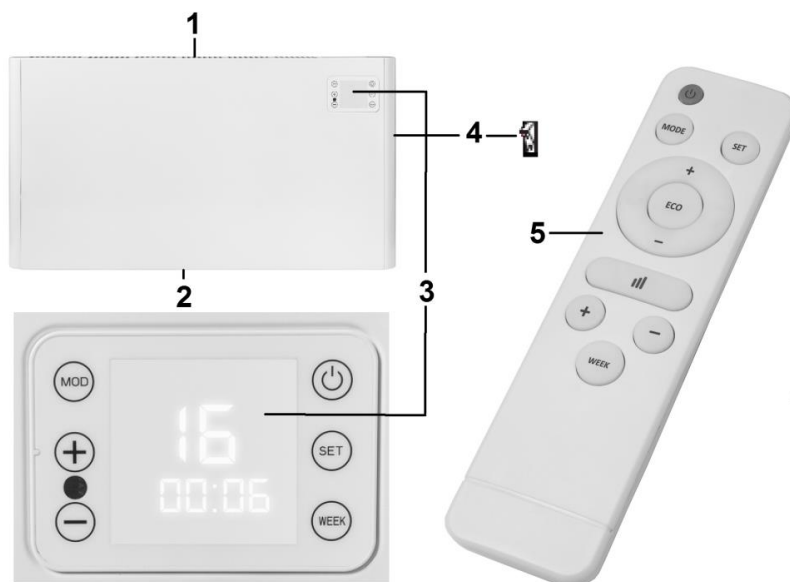
skontrolovať a/alebo opraviť. Vždy žiadajte používanie originálnych náhradných dielov.

4. Zariadenie môžu otvárať a/alebo opravovať len oprávnené a kvalifikované osoby. Zariadenie neopravujte sami, môže to byť nebezpečné! Opravy alebo úpravy zariadenia vykonané neoprávnenými osobami narúšajú odolnosť voči prachu a vode a vedú k zániku záruky a zodpovednosti výrobcu.
5. Ak je poškodený elektrický kábel, musí ho vymeniť výrobca, jeho servisný pracovník alebo osoby s porovnateľnou kvalifikáciou, aby sa predišlo nebezpečenstvu.

Odchýlky od bodu 3, 4, 5 môžu spôsobiť poškodenie, požiar a/alebo osobné zranenie. Vedú k zániku záruky a zodpovednosti dodávateľa, dovozcu a/alebo výrobcu za následky.

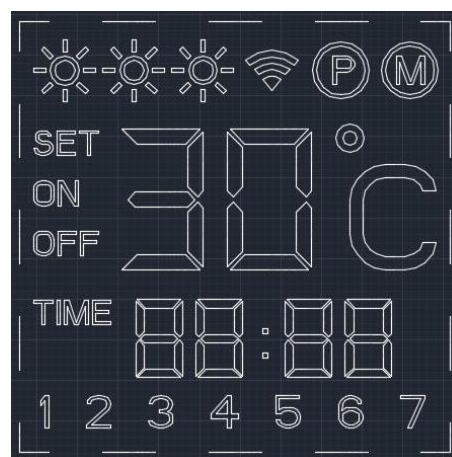
Popis

1. Mriežka výstupu teplého vzduchu
2. Mriežka vstupu vzduchu
3. Ovládací panel a LED displej
4. Hlavný vypínač
5. Diaľkový ovládač:



LED displej (3) má 4 riadky:

1. riadok:
 - 3 slniečka, ktoré zobrazujú, či je ohrievač nastavený na nízky, stredný alebo plný výkon.
 - Symbol Wi-Fi. Ak je k dispozícii pripojenie Wi-Fi, tento symbol nepretržite svieti.
 - „P“: prevádzka podľa termostatu alebo podľa týždenného časovača.
 - „M“: prevádzka podľa nastaveného výkonu.
2. riadok:
 - SET ukazuje, že je možné nastaviť deň alebo čas.
 - ON ukazuje, že je ohrievač zapnutý.
 - OFF ukazuje, že je ohrievač vypnutý tlačidlom pohotovostného režimu alebo poistkou proti pádu.
 - Čísla ukazujú teplotu.



3. riadok:

- Čas: bežný čas, ako aj nastavené časy pre týždenný časovač.

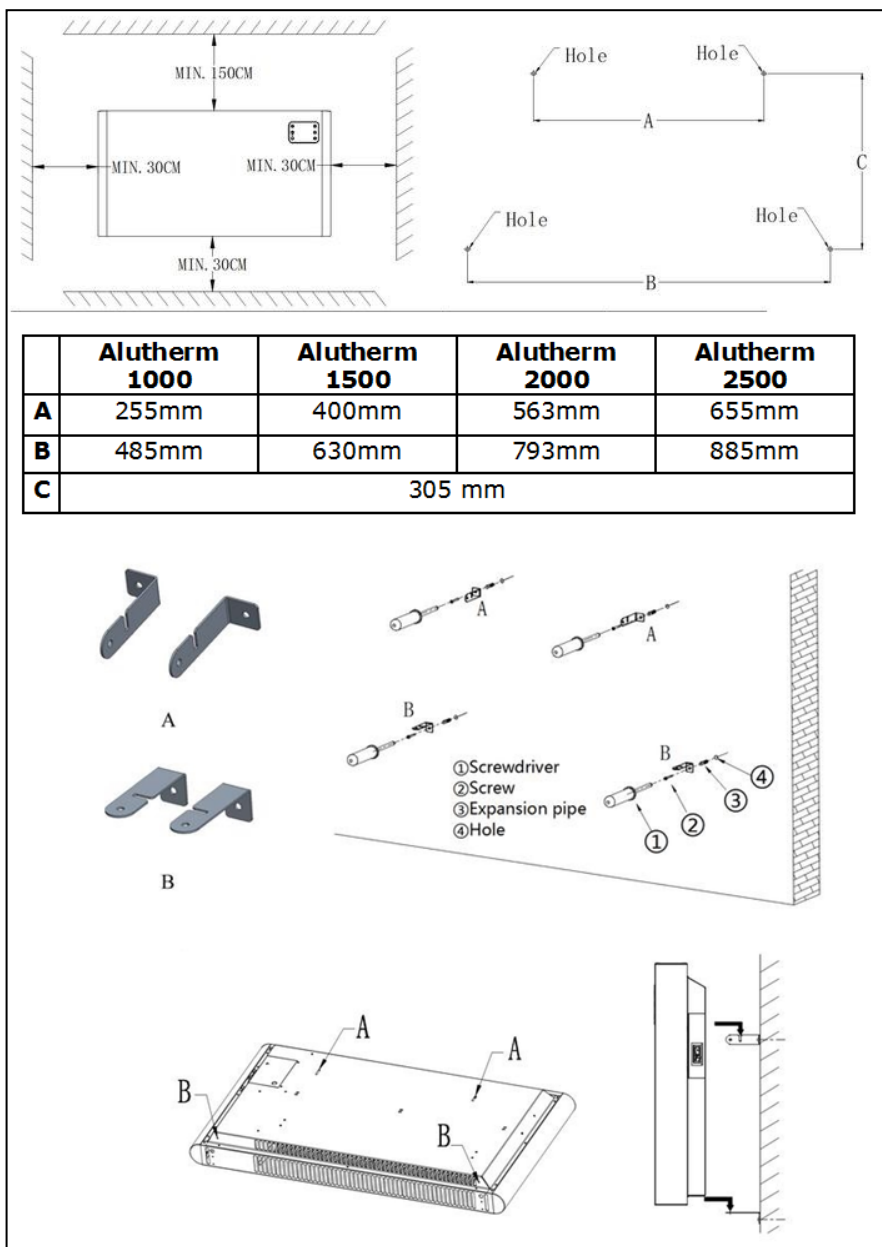
4. riadok:

- Dni v týždni: 1 = pondelok, 2 = utorok, atď.

Inštalácia

- Odstráňte všetok obalový materiál a udržiajte mimo dosahu detí. Po odstránení balenia skontrolujte zariadenie na poškodenie a ostatné znaky, ktoré by mohli indikovať poruchu/chybu/zlyhanie. V prípade pochybností zariadenie nepoužívajte, ale kontaktujte svojho predajcu, aby zariadenie skontroloval alebo vymenil.
- Vyberte vhodné miesto (na stenu alebo voľne stojace), aby zariadenie zohľadňovalo všetky varovania uvedené vyššie v tomto návode.

Montáž na stenu:



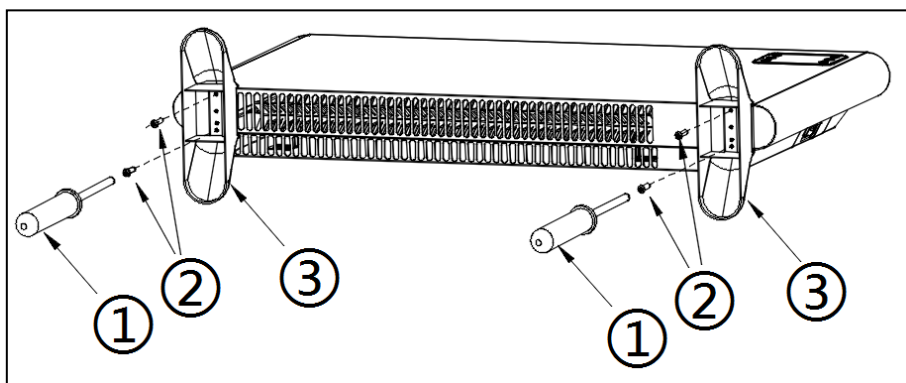
- Namontujte 2 závesné držiaky na stenu. Vyberte si ľavý držiak a pravý držiak a namontujte ich drážkou smerom nahor, krátkymi koncami ku stene a smerom k sebe (pozri tiež obrázok). Vyvrtajte 2 otvory do steny tak, aby bola medzi nimi vzdialenosť **255 mm (Alutherm 1000) / 400 mm (Alutherm 1500) / 563 mm (Alutherm 2000) 655 mm (Alutherm 2500)**, minimálne 61 cm nad podlahou a v úplne horizontálnej polohe voči sebe. Vložte rozperky do vyvrtaných otvorov a priskrutkujte držiaky pomocou 2 veľkých skrutiek na stenu.
- Priskrutkujte 2` ďalšie držiaky pomocou malých skrutiek na spodnú stranu ohrievača, do otvorov na to určených (pozri obr.); skrutku prestrčte cez dlhú časť držiaka, kratší koniec smeruje nadol. Kratší koniec potom bude priliehať na stenu.
- Zaveste ohrievač na oba závesné držiaky a nechajte ho zapadnúť do drážok.
- Kratšie konce druhých 2 držiakov sa oprú o stenu. Zaznačte si na stene, kam je potrebné tieto držiaky namontovať a ohrievač dajte opäť dolu zo závesných držiakov.
- Vyvrtajte 2 otvory na označené miesta a vložte do nich rozperky.
- Zaveste ohrievač znovu na držiaky, nechajte ho zapadnúť a priskrutkujte posledné 2 veľké skrutky cez spodné držiaky do steny.
- Skontrolujte, či je ohrievač presne v horizontálnej polohe a či stabilne visí, so správnymi minimálnymi odstupmi od podlahy, stropu a prípadne bočných stien.



Stajace

Pripevnite dodané nožičky na dolnú stranu ohrievača (pozri obrázok):

- Otočte ohrievač hore nohami. Pod ohrievač položte plachtu (alebo niečo podobné), aby ste predišli poškodeniu!
- Miesto nohy na miesto v dolnej časti ohrievača. Nožičky posuňte do strán na bokoch. Zabezpečte tým, že otvory so závitmi sa správne vyrovnajú.
- Nožičky pevne pripojte k ohrievaču pomocou 2 x 2 krátke samorezných skrutiek.



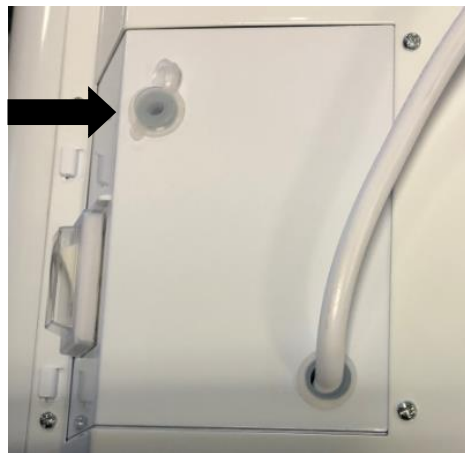
- Ohrievač otočte späť do vzpriamenej polohy.
- Uistite sa, že ohrievač v prevádzke je vždy umiestnený na pevnom, rovnom a vodorovnom povrchu. Koberec s vysokým vlasom je nevhodný!

Nastavenie a prevádzka

- Skontrolujte, či je hlavný vypínač nastavený do polohy O (vypnutý).
- Skontrolujte, či ohrievač visí stabilne a v zvislej polohe v súlade so všetkými predpismi.
- Zástrčku zasunite do uzemnenej zásuvky s 220/240 V.
- Hlavný vypínač prepnite do polohy I (zapnutý). Na displeji sa zobrazí OFF.


Pripojenie a spôsob externého snímača teploty

Pretože teplotný snímač je na sporáku, meranie nie je obzvlášť presné. Pre presnejšie meranie pripojte dodaný samostatný termostat zapojením zástrčky do zariadenia a odstránením senzora 2 metre od ohrievača. Keď je zapojený samostatný termostat, automaticky preberá prevádzku termostatu.



Ovládanie pomocou ovládacieho panela:

Ovládací panel (3) má 6 tlačidiel:

MOD / SET / WEEK / + / - / hlavný vypínač 

- Aby ste ohrievač spustili, stlačte hlavný vypínač ZAPNÚŤ/VYPNÚŤ. Kontrolná žiarovka sa rozsvieti a ohrievač začne ohrievať.
- Potom nastavte deň a čas. Stlačte a dlhšie podržte tlačidlo SET, kým sa na obrazovke nezobrazí SET. Začnú blikať čísla dní v týždni (4. riadok). Nájdite pomocou tlačidiel + a - príslušný deň (1 - pondelok, 2 = utorok atď.) a potvrdte stlačením tlačidla SET. Teraz začnú blikať hodiny. Nájdite pomocou tlačidiel + a - príslušnú hodinu a potvrdte stlačením tlačidla SET. Teraz blikajú minúty. Nájdite pomocou tlačidiel + a - príslušné minúty a potvrdte stlačením tlačidla SET. Teraz je nastavený deň a čas.

Upozornenie:

- Nastavenie dňa a času zmizne, keď sa ohrievač vypne hlavným spínačom alebo vytiahnutím zástrčky zo zásuvky; pri vypnutí stlačením tlačidla ZAPNÚŤ/VYPNÚŤ ostanú tieto nastavenia zachované.
- Ak nenastavíte žiadny deň ani čas, ohrievač bude vychádzať z toho, že je deň 1 a 00.00 hodina,
- Obrazovka automaticky zhasne po dvoch minútach a znova sa zapne stlačením ľubovoľného tlačidla.
- Stlačte tlačidlo MOD, aby ste nastavili prevádzku podľa funkcie M alebo P. V rámci funkcie M nastavíte pomocou tlačidiel + alebo - (diaľkový ovládač: pomocou tlačidla so zvislými paličkami) výkon, na ktorom bude ohrievač nepretržite fungovať: nízky, stredný alebo vysoký, pozri technické údaje. Termostat nie je nastaviteľný.
- V rámci funkcie P môžete pomocou tlačidiel + alebo - nastaviť požadovanú teplotu, podľa ktorej sa bude riadiť fungovanie ohrievača. Ohrievač si

automaticky vyberie ten správny výkon. Ohrievanie o 1 alebo 2 stupne = nízky, o 3, 4, alebo 5 stupňov je stredný výkon a o 5 a viac stupňov je vysoký výkon. Po dosiahnutí požadovanej teploty sa ohrievač automaticky vypne a znova sa zapne po vychladnutí.

- V rámci funkcie P môžete tiež nastaviť týždenný časovač. Stlačením tlačidla WEEK môžete nastaviť alebo kontrolovať informáciu o týždennom časovači. Upozornenie! Aby ste nastavili týždenný časovač, musíte najprv nastaviť deň a čas!).

Nastavenie týždenného časovača:

- Stlačte a dlhšie podržte tlačidlo WEEK. Na obrazovke sa zobrazí blikajúci symbol „01“. Pomocou tlačidiel + alebo - vyberte „01“ (jednorazové nastavenie) alebo „][“ (nastavenie, ktoré zadáte, sa bude vykonávať každý týždeň). Potvrďte stlačením tlačidla SET.

Upozornenie: nastavenie(-a), ktoré urobíte jednorazovo (01), musí(-ia) spadať do aktuálneho týždňa. V nedeľu (deň 7) o 24:00 hodine sa všetky jednorazové nastavenia prepnú na neaktívne. Nastavenie, ktoré urobíte v utorok na sobotu bude teda fungovať, ale nastavenie, ktoré urobíte v sobotu na utorok, fungovať nebude.

Upozornenie: jednorazové nastavenie (01) bude na ohrievači fungovať len jedenkrát, pričom nastavenie časovača ostane neaktívne, ale uchované v pamäti a prevezme teda funkciu jedného zo štyroch možných nastavení v ten deň. Preto je lepšie, keď ho zrušíte, pozri popis nižšie.

- Teraz bliká ON. Pomocou tlačidiel + a - môžete vybrať medzi ON a OF: zapnutá alebo vypnutá „anticipácia“. V prípade ON ohrievač 20 minút pred nastaveným časom spustenia skontroluje teplotu v miestnosti. Ak je potrebné ohrievanie o viac ako 6 stupňov, ohrievač sa potom spustí na plný výkon, aby sa v miestnosti dosiahla požadovaná teplota pred momentom spustenia. Pri rozdieli teploty o 3, 4 alebo 5 stupňov sa ohrievač spustí so stredným výkonom a pri rozdieli 1 až 2 stupne s nízkym výkonom. Ak si tento postup pred spustením neželáte, vypnite funkciu „anticipácie“: OF. Stlačte tlačidlo SET na potvrdenie.

Upozornenie: Výber nastavenia „jednorazové alebo opakované“ a „zapnutá/vypnutá anticipácia“ teraz platí pre všetky nastavenia časovača!

- Na obrazovke sa zobrazí „01 SET ON“ ako znak toho, že môžete nastaviť prvý čas „spustenia“. Potom môžete pomocou tlačidiel + a - zvoliť pre nastavenie deň v týždni. Stlačte tlačidlo SET pri príslušnom dni.
- Potom sa na obrazovke zobrazí blikajúci údaj o teplote (štandardne 25 °C). Tlačidlami + a - ju môžete prispôbiť, od 0 do 37 °C. Potvrďte tlačidlom SET.
- Teraz blikajú hodiny. Vyberte si požadovanú hodinu a potvrďte tlačidlom SET.
- Následne začnú blikáť minúty. Vyberte požadované minúty a potvrďte tlačidlom SET. Váš prvý čas spustenia je nastavený.
- Potom sa na obrazovke zobrazí „01 SET OFF“ ako znak toho, že musíte nastaviť čas vypnutia. Urobte tak takým istým spôsobom ako je uvedené v predchádzajúcich 2 bodoch. Vaše prvé nastavenie je hotové.
- Na obrazovke sa zobrazí 02. Tým istým spôsobom môžete zadať druhé nastavenie spustenia a vypnutia, celkovo sú možné 4 nastavenia za deň, 28 za

týždeň. Ak si to tak neželáte, počkajte, kým sa obrazovka prepne naspäť do štandardného režimu.

Upozornenie! Všetky nastavenia času (max. 28 za týždeň) budú postupne dokončené. Dbajte teda na to, aby neobsahovali žiadne nezrovnalosti!

- Ohrievač potom vypnite pomocou vypínača ZAPNÚŤ/VYPNÚŤ. Na obrazovke sa zobrazí P a OFF, ako znak toho, že spustenie je síce naprogramované, ale ohrievač momentálne nie je v prevádzke.. V nastavenom okamihu sa potom automaticky spustí a znova vypne.
- Nastavené údaje časovača ostanú uložené aj po vypnutí pomocou hlavného spínača alebo vytiahnutím zástrčky zo zásuvky.
- Ak niekoľkokrát krátko stlačíte tlačidlo WEEK, následne sa vám zobrazia nasledovné nastavenia časovača:
 - Jednorazovo alebo opakovane
 - Zapnutá alebo vypnutá anticioácia
 - Nastavenie termostatu
 - Časovač zapnutý - čas
 - Časovač vypnutý - čas
 - Nasledujúce nastavenie času
- Ak chcete niektoré nastavenie zmazať, stlačte trochu dlhšie tlačidlo WEEK a nájdite potom nastavenia časovača, ktoré chcete vymazať. Najprv preskočte 01-][a ON/OFF tak, že krátko stlačíte tlačidlo SET. Keď sa objaví číslo nastavenia časovača, ktoré chcete vymazať, dlhšie podržte stlačené tlačidlo SET. Začujete krátke pípnutie, čo znamená, že vybrané nastavenie sa vymazalo.
- Ak chcete vymazať všetky nastavenia časovača, najprv dlhšie podržte stlačené tlačidlo WEEK. Potom zároveň dlhšie podržte stlačené tlačidlo MOD a SET, kým nebudete počuť pípnutie. Na obrazovke sa zobrazí 88.88, čo znamená, že všetky nastavenia boli vymazané.

Upozornenie: Vymazať všetky nastavenia času naraz je možné len pomocou tlačidiel na ovládacom paneli, nie diaľkovým ovládačom!

- Ak chcete uchovať údaje o časovači, ale časovač na určitý čas nechcete používať, potom dlhšie podržte stlačené tlačidlo WEEK a tiež dlhšie stlačené tlačidlo MOD, kým z obrazovky nezmizne „TIME“ ako znak toho, že údaje ostanú zachované, ale nie sú aktívne. Opätovným stlačením tlačidla MOD, kým sa opäť nezobrazí „TIME“, znovu aktivujete časovač.

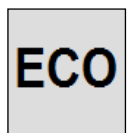
Šetrič obrazovky: Ak sa počas fungovania ohrievača 2 minúty nič nezmení v nastaveniach, LED displej sa vypne, pričom ON ostane svietiť. Hneď ako stlačíte niektoré tlačidlo, sa obrazovka znovu rozsvieti. V prípade vypnutia ohrievača pomocou tlačidla ZAPNÚŤ/VYPNÚŤ na obrazovke zostane svietiť OFF.

Ovládanie pomocou diaľkového ovládača:

Diaľkový ovládač (5) má tých istých 6 tlačidiel ako ovládací panel (MOD = MODE) a funguje celkovo rovnakým spôsobom, ale:

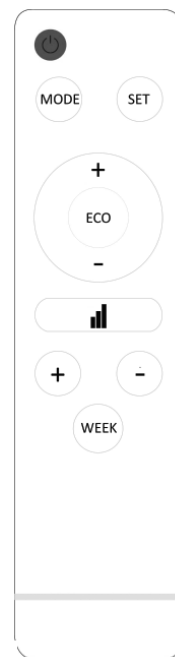


- Pomocou diaľkového ovládača sa nedá (v režime M-mode) nastaviť výkon tlačidlami + alebo -. Použite za týmto účelom tlačidlo so zvislými paličkami.



- Diaľkový ovládač je vybavený tlačidlom ECO pre úsporu energie, ohrievač udržiava teplotu v miestnosti na 16 °C. Na obrazovke sa zobrazí EC. Zrušíte to opätovným stlačením tlačidla ECO. Ďalej sa v tomto režime už nič nenastavuje.

Ak je ohrievač spustený v úspornom ECO režime a medzičasom sa aktivuje nastavenie časovača, potom bude ohrievač fungovať podľa nastaveného časovača. Pokiaľ časovač ohrievač vypne, ohrievač sa nevráti naspäť do úsporného režimu ECO, ale sa vypne.



Ovládanie pomocou aplikácie cez Wi-Fi

Ohrievač sa dá ovládať aj pomocou aplikácie na vašom smartfóne. Za týmto účelom musí byť ohrievač pripojený k Wi-Fi modemu. Návod na inštaláciu tejto aplikácie nájdete na konci tejto príručky. Aktivovaním aplikácie na vašom smartfóne alebo tablete a výberom zariadenia môžete ovládať ohrievač pomocou vášho smartfónu/tabletu. Nemusíte nastavovať žiadny deň ani čas, tie sa nastavia automaticky (tak v aplikácii, ako aj na obrazovke).

Pomocou aplikácie môžete zariadenie spustiť alebo vypnúť (bez funkcie „anticipácie“), regulovať teplotu či výkon a nastaviť úsporný ECO režim. Ďalej vám aplikácia ponúka možnosť nastavenia 20 spustení a vypnutí denne na týždennom časovači.



Keď je zariadenie pripojené k sieti Wi-Fi a je spustené, na obrazovke (pri šetriči obrazovky) sa zobrazí symbol Wi-Fi + ON. Ak je zariadenie pripojené k sieti Wi-Fi, ale je vypnuté, potom sa na obrazovke zobrazuje symbol Wi-Fi + OFF.

Upozornenie: Nastavenia časovača urobené pomocou aplikácie sa na obrazovke nezobrazujú: nastavenia časovača urobené pomocou ovládacieho panela alebo diaľkového ovládača sa zase nezobrazujú v aplikácii! Hneď ako je k dispozícii pripojenie k Wi-Fi, už viac nemôžete nastavovať nové nastavenie týždenného časovača pomocou ovládacieho panela alebo diaľkového ovládača (tlačidlá WEEK & SET sú vypnuté); už existujúce, manuálne zadané nastavenie týždenného časovača však ostane aktívne aj počas pripojenia k sieti Wi-Fi. **Preto nikdy nepoužívajte obidva spôsoby nastavenia časovača zároveň!**

Keď je ohrievač prihlásený k sieti Wi-Fi, pri spustení ohrievača sa automaticky zapne aj pripojenie. Symbol Wi-Fi nepretržite svieti. Ak symbol Wi-Fi rýchlo bliká, potom (ešte) nie je k dispozícii žiadne pripojenie.

Nastavenia Wi-Fi môžete vymazať tak, že dlhšie stlačíte a podržíte tlačidlo MODE. Už existujúce pripojenia sa odstránia, symbol Wi-Fi sa rýchlo rozbliká a znovu sa môže nastaviť pripojenie.

Wi-Fi pripojenie (a blikajúci symbol Wi-Fi) môžete vypnúť tak, že dlhšie podržíte stlačené tlačidlo ZAPNÚŤ/VYPNÚŤ. Keď začujete dlhé pípnutie, znamená to, že sa Wi-Fi vyplo, symbol Wi-Fi zhasne. Po opätovnom dlhšom stlačení tlačidla ZAPNÚŤ/VYPNÚŤ sa ozve krátke pípnutie ako znak toho, že Wi-Fi pripojenie bolo znovu zapnuté. Symbol Wi-Fi sa znovu rozsvieti.

Upozornenie: Po zapnutí alebo vypnutí ohrievača môžete začuť jemný zvuk. Je to normálne a nedáva to žiadny dôvod na obavy. Súvisí to s rozťahovaním a zmršťovaním materiálu počas zohrievania a chladnutia.

Obsluha Wifi a „apky“

Pec sa dá obsluhovať aj aplikáciou. Na to má byť pec spojená s modemom wifi.

Stiahnutie a inštalovanie aplikácie Eurom Smart

- Skenovať nižšie uvedený QR kód, alebo vyhľadajte „Eurom Smart“ v aplikácii uloženej na Google Play a postupujte podľa pokynov sťahovania.



- Aplikácia Eurom Smart App sa dá pridať.
- Ďalšie informácie o aplikácii nájdete na adrese: www.eurom.nl/nl/manuals.

Bezpečnostní opatření

Bezpečnost a dálkové ovládání

Vaše kamna Eurom se dají jednoduše ovládat, prostřednictvím stejné bezdrátové lokální sítě WLAN, prostřednictvím jiné WLAN nebo pomocí mobilní sítě 3G nebo 4G. Tím způsobem je možné ovládat kamna na dálku, aniž byste měli přímý dohled. Uvědomte si, že i pokud ovládáte kamna na dálku, musíte dodržovat veškerá bezpečnostní opatření podle uživatelské příručky, kterou jste ke kamnům obdrželi. Tato bezpečnostní opatření si přečtěte a porozumějte jim a zajistěte, aby byla tato bezpečnostní opatření dodržována i při dálkovém ovládání.

Bezpečnost a nastavení časovače

Aplikace Eurom Smart App má "**Smart timer**" (chytrý časovač), kde můžete sami vytvořit schéma s určitými časy a dny, kdy se kamna automaticky zapínají a vypínají. Když zadáte údaje časovače pomocí aplikace Eurom Smart App, uloží se tyto údaje v kamnech. To znamená, že když jste zadali údaje časovače a kamna ztratí spojení s modemem WiFi, budou se kamna přesto zapínat a vypínat

v těch časech, které jste zadali. Uložení údajů časovače v kamnech je bezpečnostním opatřením. I bez spojení WiFi se bude dodržovat vámi zadané schéma zapínání a vypínání. Takže kamna nebudou nečekaně neustále topit, když se (dočasně) přeruší spojení Wi-Fi. Údaje ze **Smart timer** zůstanou uložené, i když se kamna vypnou a/nebo když se vytáhne zástrčka ze zásuvky. Nastavené údaje **Smart timer** je možné zkontrolovat *pouze* pomocí aplikace a také *pouze* pomocí aplikace je můžete odstranit. Mějte to na paměti, když údaje časovače zadáváte do funkce **Smart timer**. Údaje **Smart timer** nejsou na kamnech vidět. Pravidelně v aplikaci kontrolujte, jestli jsou zadané údaje ve funkci **Smart timer** stále ještě korektní. Můžete si pročíst detailní návod k použití aplikace Eurom Smart App pomocí níže uvedeného kódu QR:



nebo na webových stránkách:
<http://www.eurom.nl/nl/manuals>

Zabezpečenia

Ohrievač je vybavený **poistkou proti pádu**, ktorá vypne zariadenie, ak by mimovoľne padlo. Ak by ste ho následne znovu zvisle zavesili, opäť sa spustí. Ale pred opätovným použitím vám odporúčame, aby ste ho vypli a skontrolovali, či nie je poškodený. Ohrievač nepoužívajte, ak je poškodený alebo má poruchu. V takom prípade ho nechajte skontrolovať/opraviť!

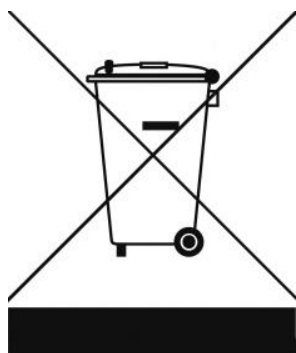
V prípade interného prehriatia vypne ohrievač **ochrana proti prehriatiu**. Môže sa tak stať, ak nedokáže ohrievač vydávať viac tepla alebo dostatok čerstvého vzduchu. Tak, ako je uvedené vyššie, všeobecne je to spôsobené (čiastočným) prikrytím ohrievača, zablokovaním mriežok vstupu a/alebo výstupu vzduchu alebo nainštalovaním ohrievača príliš blízko ku stene alebo niečomu podobnému. Ohrievač sa po ochladení automaticky zapne, ale v prípade, že príčina nebola odstránená, hrozí zopakovanie situácie so všetkými príslušnými rizikami. V prípade prehriatia vypnite ohrievač a odpojte ho. Nechajte ohrievač vychladnúť, odstráňte zdroj prehrievania a používajte ako zvyčajne. Ak problém pretrváva, alebo ak nevíete určiť zdroj prehriatia, okamžite vypnite ohrievač a odpojte ho od napájania. Kontaktujte servisné stredisko kvôli oprave ohrievača.

Čistenie a údržba

Ohrievač udržiavajte v čistote. Čiastočky prachu a špiny v zariadení sú bežnou príčinou prehriatia, preto by ste ich mali pravidelne odstraňovať. Pred čistením alebo pred údržbou vypnite ohrievač, odpojte zástrčku zo zásuvky a ohrievač nechajte vychladnúť.

- Vonkajšok ohrievača pravidelne utierajte suchou alebo mierne navlhčenou látkou. Nepoužívajte agresívne mydlá, spreje, čistiace prostriedky ani abrazívne vosky, leštidlá alebo chemické roztoky!
- Pokiaľ sa ohrievač používa ako závesný, očistite aj zadnú stenu a priestor za ohrievačom. Ak sa ohrievač chystáte vyčistiť, zložte ho zo steny, pozri „Inštalácia“.
- Pomocou vysávača opatrne odstráňte všetku špinu a prach z mriežok a uistite sa, že otvory vstupu a výstupu vzduchu sú čisté. Dávajte pozor, aby ste sa počas čistenia nedotkli alebo nepoškodili žiadne vnútorné časti!
- Ohrievač neobsahuje žiadne ďalšie časti, ktoré si vyžadujú údržbu.
- Ak je to možné, na konci sezóny uskladnite ohrievač v originálnom balení. Uskladňujte ho vo vzpriamenej polohe na chladnom, suchom a bezprašnom mieste.

Likvidácia



V rámci EÚ daný symbol znamená, že tento výrobok sa nesmie likvidovať s bežným komunálnym odpadom. Použité zariadenia obsahujú cenné materiály, vhodné na opätovné využitie. Je potrebné ich recyklovať, aby sa zabránilo poškodeniu životného prostredia a zdravia v dôsledku neregulovanej likvidácie odpadu. Použité zariadenie preto odneste na zberné miesto, ktoré je na to určené, alebo kontaktujte pôvodného dodávateľa, u ktorého ste zariadenie kúpili. Môže zabezpečiť, aby sa mohlo čo najviac súčiastok zariadenia recyklovať.

Vyhlásenie CE

Pozri stranu 158.

Tak

Tak fordi du valgte en EUROM-enhed. Du har lavet et godt valg! Vi håber, at det vil fungere til din fulde tilfredshed.

For at få det bedste ud af din enhed er det vigtigt, at du læser denne vejledning omhyggeligt og i sin helhed, før du bruger den og forstår den også. Vær særlig opmærksom på sikkerhedsforskrifterne; som er opført for at beskytte dig og dit miljø!

Gem derefter betjeningsvejledningen til fremtidig reference. Hold også emballagen: Det er den bedste beskyttelse for din enhed i løbet af lavsæsonen. Og hvis du nogensinde overfører enheden til en anden, skal du bruge brugervejledningen og emballagen.

Vi ønsker dig en masse fornøjelse med Alutherm!

Eurom
Kokosstraat 20
8281 JC Genemuiden (NL)
info@eurom.nl
www.eurom.nl

Denne vejledning er udarbejdet med største omhu. Ikke desto mindre forbeholder vi os ret til at optimere denne manual til enhver tid og justere det teknisk. De anvendte billeder kan variere.

Symbolforklaring



Dækker ikke enheden!

Vigtig advarsel



Denne enhed er dryppesikker / sprøjtbestandig og kan bruges i badeværelser og andre fugtige værelser. For at forhindre kontakt med vand skal apparatet installeres i badeværelser og fugtige lokaler på et fast sted mindst 100 cm fra vandhaner og vandreservoirer. Brug af enheden på fødder er ikke tilladt i badeværelser og fugtige værelser.

Tekniske data

Type	1000 wifi	1500 wifi	2000 wifi	2500 wifi
Forsynings-spænding	220-240V / 50Hz			
Effekt	1000W	1500W	2000W	2500W
Indstillinger	400/600/1000 W	600/900/1500 W	800/1200/2000 W	1000/1500/2500W
Termostat	+			
Dag-timer	+			
Uge-timer	+			
Isoleringsklasse	IP24			
Dimensioner	61,5 x 9 x 41 cm	76 x 9 x 41 cm	92,5 x 9 x 41 cm	102 x 21 x 45,5 cm
Vægt	3,7 kg	4,4 kg	5,2 kg	6,4 kg

Advarsel elektriske varmeapparater

Generel sikkerhedsadvarsel

1. Læs denne brugsanvisning helt igennem før apparatet tages i brug (og evt. før montage). Bevar den, for at kunne bruge den igen fremover, og evt. kunne give den videre.
2. Kontroller dit nye apparat før brug (inkl. kabel og stik) for synlige skader. Tag ikke et beskadiget apparat i brug, bed i stedet din leverandør udskifte det.
3. Ved forkert brug eller forkert montage er der risiko for elektrisk stød og/eller brandfare.

Apparatets advarselsposition med vægmontering

1. Dette apparat må ikke tages i brug, før det er fuldt monteret, som beskrevet i denne brugsanvisning. Anvend aldrig apparatet stående, lænende el.lign. Sæt ikke stikket i stikkontakten, før apparatet er monteret korrekt på sin endelige placering.
2. Bevar ved montage følgende minimale afstande:
Minimal afstand til loft: 150 cm
Minimal afstand til sidevægge: 30 cm
Minimal afstand til gulv: 30 cm
Minimal afstand til foran: 50 cm
3. Luften omkring apparatet skal kunne cirkulere frit. Placer derfor ikke apparatet for tæt på store genstande, og ikke under en hylde, et skab, et gardin el.lign. De minimale afstande til store genstande

som hylde, skabe etc. fra apparatets top, side og underside svarer til de ovennævnte afstande til hhv. loft, sidevægge og gulv.

4. Dette apparat er principielt egnet til montage i fugtige rum som fx badeværelser, vaskerum etc. (IP24). Apparatet må kun anvendes i badeværelset, hvis det er monteret på en fast plads, og det har mindst 100 centimeter fra vandhaner og vandbeholdere (vandhaner, bad, bruser, toilet, håndvask, svømmebassin osv.) Sørg for, at det aldrig kan falde i vand, og at der ikke trænger vand ind i apparatet. Skulle der alligevel trænge vand ind i apparatet, så skal du først fjerne stikket fra stikkontakten! Brug ikke et apparat, der er blevet vådt på indersiden, men send det i stedet til reparation. Nedsenk heller aldrig ledningen eller stikket i vand eller andre væsker, og rør aldrig ved apparatet med våde hænder.
5. Hvis apparatet monteres i badeværelset, skal det monteres sådan, at kontakter og andre betjeningsfunktioner ikke kan berøres af en person, der er i bad.
6. Den væg eller det loft, som apparatet er monteret på, samt loftet og væggene inden for 1 meter fra enheden skal være af brandhæmmende materialer. Materialet skal i alt fald kunne modstå en temperatur på mindst 200°C uden at svides, smelte, deformere eller brænde. Kontroller regelmæssigt, at mur og loft ikke bliver for varme, da det kan være farligt!
7. Brug udelukkende apparatet, når det er sikkert monteret. Sørg for, at du altid bruger montagematerialer, der egner sig til overfladen: Kontakt om nødvendigt en ekspert.
8. Vægmontering af apparatet: Undgå at blokere mellemrummet mellem apparatet og væggen.
9. Når dette apparat tilsluttes direkte til ledningsnettet for din el-installation, skal det installeres af en autoriseret specialist i henhold til gældende love og regler.

Apparatets advarselsposition med fritstående brug

1. Brug apparatet kun med monterede fødder/hjul. Brug af apparatet uden fødder/hjul medfører særlig brandfare. Fjern altid stikket fra stikkontakten under montage/demontering.
2. Anvend ikke apparatet tæt på et bad, brusebad eller swimmingpool.
3. Denne enhed er dryppesikker / sprøjtbestandig og kan bruges i badeværelser og andre fugtige værelser. For at forhindre kontakt med vand skal apparatet installeres i badeværelser og fugtige lokaler på et fast sted mindst 100 cm fra vandhaner og vandreservoirer. Brug af enheden på fødder er ikke tilladt i

badeværelser og fugtige værelser. Placer ikke apparatet i nærheden af vandhaner og vandbeholdere. Sørg for, at det aldrig kan falde i vand, og at der ikke trænger vand ind i apparatet. Skulle der alligevel trænge vand ind i apparatet, så skal du først fjerne stikket fra stikkontakten! Brug ikke et apparat, der er blevet vådt på indersiden, men send det i stedet til reparation. Nedsænk heller aldrig ledningen eller stikket i vand eller andre væsker, og rør aldrig ved apparatet med våde hænder.

- Luften omkring apparatet skal kunne cirkulere frit. Placer derfor ikke apparatet for tæt på vægge eller store genstande, og ikke under en hylde, et skab, et gardin el.lign. Ved placering af apparatet, skal følgende minimumskrav til frirum overholdes:
Forkant, minimalt frirum 50 cm
Bagside, minimalt frirum 30 cm
Siden, minimalt frirum 50 cm
Top, minimalt frirum 100 cm
- Placer altid apparatet på et solidt, plant, horisontalt underlag
- Underlaget, som apparatet står på, skal bestå af brandhæmmende materialer. Det skal i alt fald kunne modstå en temperatur på mindst 125°C uden at svides, smelte, deformere eller brænde. Kontroller regelmæssigt, at underlaget ikke bliver for varmt, da det kan være farligt!
- Anbring ikke enheden på bløde overflader, som fx en seng eller tykke tæpper, da det kan blokere åbninger.

Anden advarselsposition af enheden

- Monter / placer ikke dette apparat bag en dør eller et åbent vindue, da regn kunne gøre det vådt.
- Placer ikke apparatet tæt på, under eller rettet imod en stikkontakt og heller ikke i nærheden af åben ild eller varmekilder.
- Brug ikke apparatet nær eller rettet mod møbler, håndklæder, gardiner, papir, tøj, sengetøj eller andre brændbare objekter. Hold mindst 1 meters afstand til apparatet!
- Gør ikke brug af varmeapparatet udenfor og ikke i rum, der er mindre end 10m³ (Alutherm 1000) / 15m³ (Alutherm 1500) / 20m³ (Alutherm 2000) / 25m³ (Alutherm 2500).
- Apparatet har på indersiden glødende og/eller gnistrende dele. Undgå derfor at bruge apparatet i nærheden af brændstof, maling, brændbare væsker og/eller gasser. Anvend ikke apparatet i brandfarlige omgivelser, såsom i nærheden af gasbeholdere, gasrør eller spraydåser. Det medfører eksplosions- og brandfare!

Advarsler brug

1. Brug ikke ekstra udstyr/tilbehør til apparatet, som ikke er anbefalet eller leveret af fabrikanten.
2. Brug kun apparatet til det formål, det er designet til og på den måde, der beskrives i denne brugsanvisning.
3. **Nogle dele af dette apparat bliver meget varme, og kan medføre brandsår. Vær særligt opmærksom, hvis der er børn, sårbare personer eller kæledyr i nærheden af apparatet. Lad dem aldrig være alene med et tændt apparat.**
4. Dæk eller blokker aldrig apparatet, det fører til overophedning af apparatet, hvilket medfører brandfare. Hæng eller læg aldrig genstande som tøj, håndklæder, tæpper, puder, papir etc. på apparatet. Den minimale afstand på 1 meter mellem apparat og brændbare materialer skal altid overholdes. Ventilationsåbningen må på ingen måde blokeres, da det kunne medføre brandfare. Apparatet kan dermed ikke bruges til at tørre tøj eller til at lægge noget fra sig på. Læn ikke noget imod apparatet!
5. Dette apparat er udelukkende tiltænkt normal brug i hjemmet. Anvend udelukkende apparatet som (ekstra) opvarmning i hjemmet.
6. Den på enheden angivne tilslutningsspændingen og -frekvens skal svare til den stikkontakt, der anvendes. Den anvendte stikkontakt skal være forsynet med jordforbindelse, og den elektriske installation skal beskyttes med en fejlstrømsafbryder på 30 mA. Den stikkontakt, som du gør brug af, skal til alle tider være let tilgængelig, så stikket hurtigt kan fjernes i tilfælde af en nødsituation.
7. For at undgå overbelastning og sprungne sikringer må du ikke tilslutte andet udstyr til samme stikkontakt eller elektriske gruppe, som apparatet er tilsluttet.
8. Rul strømkablet helt ud, før stikket sættes i stikkontakten, og sørg for, at strømkablet ikke er i kontakt med varme dele af apparatet, eller på anden måde kan blive varmt. Før ikke strømkablet under et tæppe, dæk det ikke til med måtter, løbere eller lignende, og sørg altid for, at det ikke ligger et sted, hvor folk går over det. Sørg for, at der ikke trædes på kablet eller stilles møbler på det. Før strømkablet ikke om skærpe hjørner og rul det ikke stramt op efter brug! Undgå, at strømkablet kommer i kontakt med olie, opløsningsmidler og skarpe genstande. Kontroller regelmæssigt strømkablet og stikket for beskadigelse. Drej eller knæk ikke

strømkablet, og vikl den ikke om apparatet, da det kan skade isoleringen!

9. Det frarådes at anvende en forlængerledning, da det kan medføre overophedning og brand. Er det uundgåeligt at bruge en forlængerledning, så skal du bruge en ubeskadiget, godkendt forlængerledning med jordforbindelse og et minimalt tværsnit på $3 \times 1,5 \text{ mm}^2$ (Alutherm 1000) / $2,5 \text{ mm}^2$ (Alutherm 1500, 2000 & 2500), og godkendt strømkapacitet på mindst på 1200 watt (Alutherm 1000) / 1800 watt (Alutherm 1500) / 2500 watt (Alutherm 2000) / 3000 watt (Alutherm 2500). Rul altid forlængerledningen helt ud for at undgå overophedning.
10. Tilslut udelukkende apparatet til en fast stikkontakt. Brug ikke en stikdåse el.lign.
11. Under brug kan stikket føles lunt. Det er normalt. Hvis det bliver rigtig varmt, så er der formentlig noget galt med stikkontakten. Tag kontakt til en elektriker.
12. Sluk altid for apparatet med hovedafbryderen, og træk stikket ud af stikkontakten. Sluk aldrig for apparatet ved at fjerne stikket!
13. Undgå at fremmedlegemer trænger ind i apparatet gennem varmeudstråling/ventilation eller udluftning. Dette kan forårsage elektrisk stød, brand eller skade.
14. Efterlad aldrig et tændt apparat uden opsyn, men sluk i stedet for apparatet, og træk efterfølgende stikket ud af stikkontakten. Træk altid stikket ud af stikkontakten, hvis apparatet ikke er i brug! Tag det pågældende stik i hånden, træk aldrig i strømkablet!
15. Dette apparat kan ud over manuel betjening også betjenes via en fjernbetjening. Uanset hvordan du betjener den, så sørg altid for at følge alle sikkerhedsforskrifter! Brug ikke enheden med en ekstern timer, timer, spændingsregulator eller en anden enhed, der automatisk tænder enheden.
16. Dette apparat bliver varmt under brug. Rør ikke ved apparatet under eller lige efter brug: det forårsager forbrændinger.
17. Betjen aldrig apparatet med våde hænder.

Hvem må anvende apparatet

1. Børn, yngre end 3 år, bør holdes på afstand af apparatet, med mindre de er under konstant opsyn.
2. Børn mellem 3 og 8 år må udelukkende under opsyn tænde og slukke for apparatet, hvis apparatet er opstillet eller monteret på sin normale arbejdsplads, eller hvis de har modtaget vejledning i sikker brug af apparatet, og forstår de involverede farer. Børn

mellem 3 og 8 må ikke sætte stikket i stikkontakten, ikke arbejde med eller rengøre apparatet eller vedligeholde det.

3. Dette apparat kan under opsyn anvendes af børn fra 8 år og op, samt personer med let nedsatte fysiske, sensoriske eller mentale færdigheder eller manglende erfaring og kendskab, eller efter forstået vejledning angående sikker brug af apparatet, og af hvilke farer der er forbundet hermed.
4. Børn må ikke vedligeholde eller rengøre apparatet uden opsyn.
5. Børn må ikke lege med apparatet.

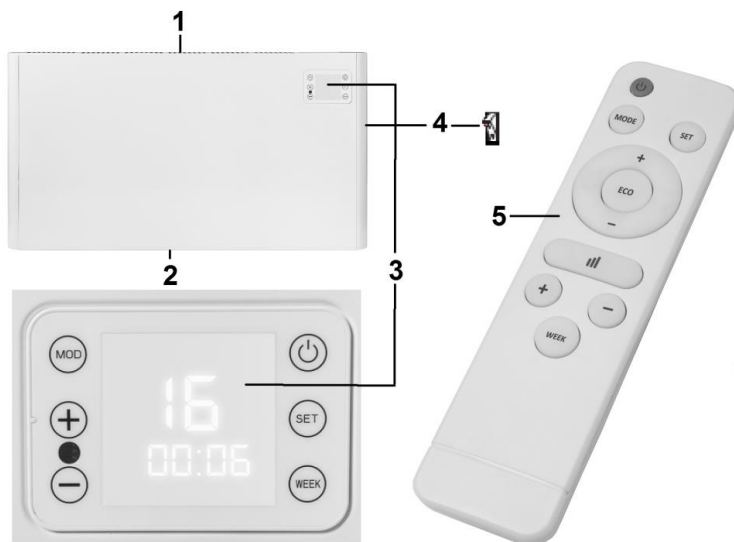
Advarsler vedligeholdelse

1. Hold apparatet rent. Støv, snavs og/eller belægninger i apparatet er en almindelig årsag til overophedning. Sørg for, at den slags fjernes regelmæssigt.
2. Sluk altid for apparatet, træk stikket ud af stikkontakten og lad apparatet køle af, når varmeapparatet skal:
 - rengøres,
 - vedligeholdes,
 - berøres eller flyttes.
3. Aktiver ikke enheden, hvis du konstaterer, at strømkablet eller stikket er beskadiget, eller hvis det ikke fungerer efter hensigten, laver usædvanlige lyde, lugter eller ryger, hvis det er væltet eller på anden vis har en funktionsfejl. Fjern omgående stikket fra stikkontakten. Bring hele enheden tilbage til din leverandør eller en autoriseret elektriker til inspektion og/eller reparation. Bed altid om originale dele.
4. Apparatet må udelukkende åbnes og/eller repareres af autoriserede og kvalificerede personer. Udfør ikke selv reparationer af apparatet, det kan være farligt! Reparationer, udført af uautoriserede personer, eller ændringer af enheden bryder apparatets støv- og vandtæthed, hvilket annullerer fabrikantens garanti og erstatningsansvar.
5. Hvis strømkablet er beskadiget, skal det udskiftes af en servicemedarbejder fra fabrikanten eller personer med tilsvarende kvalifikationer for at forekomme fare.

Afvigelser fra punkt 3, 4, 5 kan forårsage skade, brand og/eller personskade. De annullerer garantien og leverandør, importør og/eller producent påtager sig intet ansvar for konsekvenser heraf.

Beskrivelse

1. Varmeudledningsrist
2. Lufttilførselsrist
3. Betjeningspanel og LED-display
4. Hovedkontakt
5. Fjernbetjening



LED-displayet (3) har 4 linjer:

1. linje:

- 3 sole, som viser, om radiatoren er indstillet til lav, medium eller høj effekt.
- Wi-fi-symbolet. Hvis der er en wi-fi-forbindelse, lyser symbolet.
- "P": Termostatfunktion eller drift indstillet efter uge-timer.
- "M": drift efter indstillet effekt

2. linje:

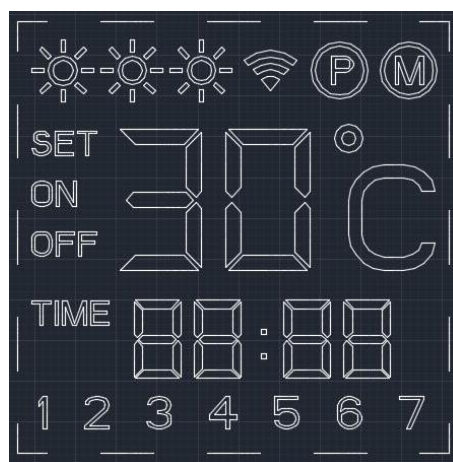
- SET angiver, at du kan indstille ugedag eller tid.
- ON viser, at den er tændt.
- OFF viser, at radiatoren er slukket på standby-knappen eller af væltesikringen.
- Tallene viser temperaturen

3. linje:

- Klokkeslæt: både normaltid og de indstillede klokkeslæt for uge-timeren.

4. linje:

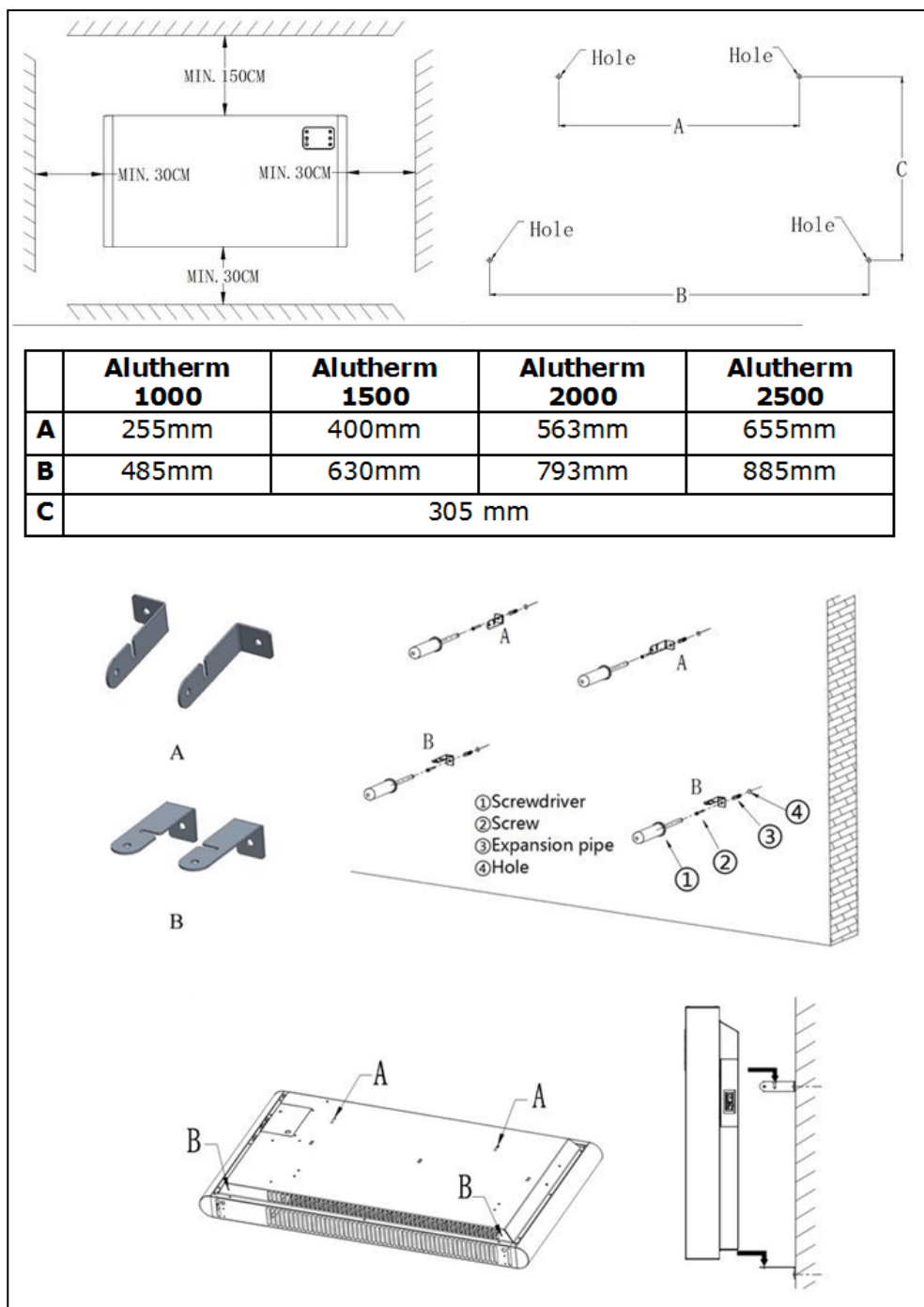
- Ugedagene: 1 = Mandag, 2 = Tirsdag osv.



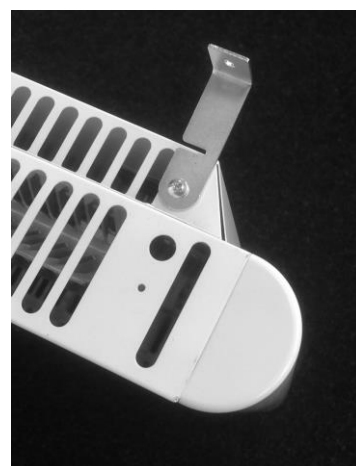
Installation

- Fjern al emballage, så den ikke er inden for børns rækkevidde. Når emballagen er fjernet, skal du kontrollere radiatoren for beskadigelse eller andre tegn på defekter eller fejlfunktion. Hvis du er i tvivl, må du ikke bruge radiatoren, men skal kontakte forhandleren, så den kan blive eftersat eller ombyttet.
- Vælg et passende sted (vægmonteret eller fritstående), så enheden kan tage hensyn til alle de advarsler, der er nævnt tidligere i denne vejledning.

Ophængning:



- Gør de 2 ophængningsbeslag fast på væggen. Vælg et venstre og et højre beslag, og gør dem fast med kanalen øverst, de korte sider mod væggen, og så de vender mod hinanden (se tegning på side 3). Bor 2 huller i væggen med en indbyrdes afstand på **255 mm (Alutherm 1000) / 400 mm (Alutherm 1500) / 563 mm (Alutherm 2000) / 655 mm (Alutherm 2500)**, mindst 61 cm over gulvet og vandret. Sæt plugg de borede huller, og skru beslagene på væggen med 2 store skruer.

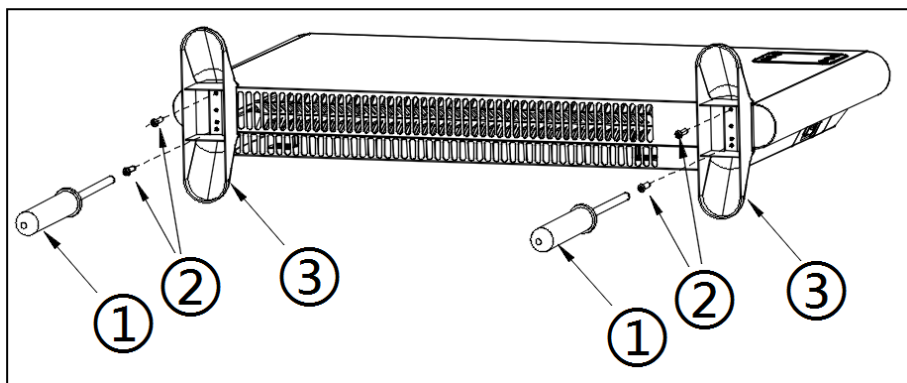


- Skru de to andre beslag fast i de relevante huller med de mindre skruer under radiatoren (se tegning): skru gennem beslagets lange side, idet den korte side vender nedad. Den korte side vil ligge ind mod væggen.
- Hæng radiatoren op på begge beslag, og lad den glide ned i kanalerne.
- De korte sider på de 2 andre beslag vil ligge ind mod væggen. Markér, hvor disse skal skrues i væggen, og løft radiatoren ud af beslagene.
- Bor 2 huller på de markerede steder, og isæt plugs.
- Hæng radiatoren tilbage på beslagene, lad den glide ned i kanalerne, og skru de sidste 2 store skruer gennem de nedre beslag mod væggen.
- Tjek, at radiatoren sidder vandret og godt fast, med minimumsafstanden til gulv, loft og eventuelle vægge.

Fritstående

Gør de medfølgende fødder fast på undersiden af radiatoren (se billede):

- Vend radiatoren på hovedet. Placér et tæppe (eller lignende) under radiatoren for at undgå beskadigelse!
- Placér fødderne på deres plads i bunden af radiatoren. Det vil sikre, at de gevindskårne huller er korrekt på linje.
- Gør fødderne godt fast på radiatoren med de (2x2) galopskruer.



- Vend radiatoren til opretstående position.
- Sørg for, at en radiator i brug altid er placeret på en solid, plan og vandret flade. Langluvede tæpper er uegnede!

Ibrugtagning og betjening

- Kontrollér, at hovedkontakten står på O (off).
- Kontrollér, at radiatoren er opretstående og står stabilt i henhold til instruktionerne.
- Sæt stikket i en 220/240 V stikkontakt.
- Sæt hovedkontakten på I (on). Displayet viser: OFF


Ekstern temperatursensor

Da temperatursensoren er på ovnen, er målingen ikke særlig nøjagtig. Hvis du vil måle mere nøjagtigt, skal du tilslutte den medfølgende separate termostat ved at sætte stikket i kontrolpanelet og fjerne sensoren 2 meter fra varmeren, se foto. For at gøre dette skal du fjerne varmeren fra væggen. Når du har tilsluttet den separate termostat, overtager den automatisk termostateffekten.



Brug af betjeningspanelet:

Betjeningspanelet (3) har 6 knapper:

MOD / SET / WEEK / + / - / ON-OFF 

- Tryk på ON/OFF-knappen for at tænde for radiatoren. Displayet lyser, og radiatoren kan betjenes.
- Indstil ugedag og klokkeslæt. Tryk på SET og hold den nede, indtil SET vises på skærmen. Ugedagenes numre (linje 4) blinker. Brug knapperne + og - for at finde den rigtige dag (1 = Mandag, 2 = Tirsdag osv.), og bekræft med SET. Timetallet blinker. Brug knapperne + og - for at indstille timetallet, og bekræft med SET. Minuttallet blinker. Brug knapperne + og - for at indstille minutterne, og bekræft med SET. Ugedag og klokkeslæt er nu indstillet.

Bemærk:

- Indstillingerne af ugedag og klokkeslæt slettes, hvis radiatoren slukkes på hovedkontakten eller via stikkontakten; de bevares, hvis ON/OFF-knappen bruges.
- Hvis du ikke indstiller et klokkeslæt eller en ugedag, antager radiatoren, at det er ugedag 1 og kl. 00.00.
- Skærmen slukker automatisk efter 2 minutter og kan tændes igen med en af knapperne.
- Tryk på MOD for at indstille, om du ønsker M- eller P-funktion. I M-funktion skal du bruge knapperne + og - (fjernbetjening: linjeknappen) for at indstille radiatorens driftseffekt: lav, medium eller høj – se tekniske oplysninger. Termostaten kan ikke reguleres.
- I P-funktion kan du bruge knapperne + og - til at indstille den ønskede temperatur for radiatoren, som den så vil forsøge at holde. Radiatoren vælger automatisk den korrekte effekt: plus 1 eller 2 graders varme = lav, plus 3, 4 eller 5 graders varme er medium, og plus 6 graders varme eller mere er høj. Når den ønskede temperatur er nået, slukker radiatoren automatisk, og tænder igen, når temperaturen falder.
- I P-funktion kan du også bruge uge-timeren. Ved at trykke på WEEK kan du indstille eller tjekke uge-timeren. Bemærk! For at indstille uge-timeren skal du første indtaste ugedag og klokkeslæt korrekt.

Indstilling af uge-timer:

- Tryk på knappen WEEK og hold den nede. "01" blinker i displayet. Brug knapperne + og - til at vælge "01" (engangsindstilling) eller "]" (den indstilling, du vælger, bliver gennemført hver uge). Bekræft med SET.

Bemærk: Den eller de indstillinger, du vælger under "engangs" (01), skal være i den indeværende uge. Om søndagen (dag 7) kl. 24.00 bliver alle engangsindstillinger gjort inaktive. Hvis du indtaster en indstilling om tirsdagen gældende for lørdag virker det, men en indstilling, som du indtaster om lørdagen gældende for tirsdag, virker ikke.

Bemærk: En engangsindstilling (01) gennemføres kun af radiatoren én gang, men timer-indstillingen bevares i hukommelsen som ikke-aktiv og tager derfor pladsen op for en af de fire mulige indstillinger den pågældende dag. Det er bedre, at du sletter den. Se senere.

- ON blinker nu. Brug knapperne + og - for at vælge mellem ON og OFF: med eller uden "anticipation". Hvis radiatoren står på ON, tjekker den temperaturen i rummet 20 minutter før den indstillede aktiveringstid. Hvis den skal varmes op til plus 6 grader eller mere, slår radiatoren over på fuld effekt for at kunne opvarme rummet til den rette temperatur på aktiveringstidspunktet. For plus 3, 4 eller 5 grader slår den over på medium indstilling, og for plus 1 eller 2 grader slår den over på lav effekt. Hvis du foretrækker ikke at have denne funktion, skal du slå "anticipation" over på: OFF. Tryk på SET for at bekræfte.

Bemærk: Nu gælder valget af "one-off" eller "repeated" og "yes" eller "no" for "anticipation" for alle timer-indstillinger!

- "01 SET ON" vises på skærmen for at angive, at du kan indstille det første "on"-tidspunkt. Du kan nu bruge knapperne + og - til at vælge ugedagen for indstillingen. Tryk på SET for den rigtige dag.
- Temperaturen (standard 25°) vises i displayet og blinker. Brug knapperne + og - for at regulere den mellem 0 og 37 °C. Bekræft med SET.
- Timetallet blinker nu. Vælg det rigtige timetal, og bekræft med SET.
- Minuttallet blinker nu. Vælg det rigtige minuttal, og bekræft med SET. Det første aktiveringstidspunkt er nu indstillet.
- Nu står der "01 SET OFF" i displayet for at angive, at du skal indstille deaktiveringstidspunktet. Fortsæt på samme måde som beskrevet i de 2 ovenstående punkter. Din første indstilling er nu indtastet. Displayet viser nu "02". Du kan nu indstille aktiverings-/deaktiveringstidspunkt nr. 2; i alt 4 pr. dag, 28 pr. uge. Hvis du ikke har brug for det, så vent til skærmen vender tilbage til standardindstillinger.

Vær opmærksom: Alle timer-indstillinger (maks. 28 pr. uge) bliver behandlet én efter én. Så sørg for, at de ikke er i modstrid med hinanden!

- Slå nu radiatoren til ved hjælp ON/OFF-knappen, Skærmen viser P of OFF for at angive, at der er programmeret en indstilling, men at radiatoren er slukket p.t. På indstillingstidspunktet slår den automatisk til og fra.
- Timerens indstillede oplysninger gemmes, hvis radiatoren slukkes på hovedkontakten eller stikkontakten.
- Hvis du trykker gentagne gange på WEEK, kan du se følgende timer-indstillinger i rækkefølgen:
 - One-off eller Repeated

- Anticipation on eller off
- Termostadindstilling
- Timerens on-tidspunkt
- Timerens off-tidspunkt
- Næste timer-indstilling
- Hvis de gerne vil slette en bestemt indstilling, skal du trykke på knappen WEEK of holde den nede, og så søge efter den timer-indstilling, du skal bruge. Gå forbi 01-][of on/off først ved at trykke kortvarigt på SET. Når tallet for den timer-indstilling, du ønsker at ændre, vises, skal du trykke lidt trængere på SET. Du hører et kort bip, og den valgte indstilling er blevet slettet.
- Hvis du ønsker at skette alle timer-indstillinger, skal du trykke på knappen WEEK of holde nede. Tryk på knapperne MOD og SET samtidigt og hold dem nede, indtil du hører et bip. Skærment viser 88:88, der angiver, at alle indstillinger er blevet slettet.

Bemærk: Alle timer-indstillinger kan kun slettes med knapperne på betjeningspanelet, ikke med fjernbetjeningen!

- Hvis du ønsker at gemme timer-oplysningerne, men ikke ønsker at bruge timeren et stykke tid, skal du trykke på knappen WEEK og holde den nede, og dernæst trykke på MOD og holde den nede, indtil TIME forsvinder fra skærmen, hvilket angiver, at dataene gemmes, men at de ikke vil være aktive. Ved at trykke på Mod igen, indtil TIME vises, genaktiverer du timeren.

Skærmbeskyttelse: Hvis indstillingerne på en radiator i drift ikke justeres i 2 minutter, slukker LED-displayet, men ON lyser stadig. Det lyser igen, når du trykker på en knap. Hvis radiatoren slukkes på ON/OFF-knappen, vises OFF-skærmen.

Sådan bruger du fjernbetjeningen:

Fjernbetjeningen (5) har de samme 6 knapper som betjeningspanelet (MOD = TILSTAND) og fungerer stort set på samme måde, men:



- du kan ikke bruge fjernbetjeningen (i M-tilstand) til at indstille effekten med knapperne + eller -. Brug linjeknappen til dette formål.



- Fjernbetjeningen har en ECO-knap for energisparende tilstand; radiatoren holder rummets temperatur på 16°C. Skærmen viser EC. Deaktiver ved at trykke på ECO igen. Der kan ikke indstilles andet under denne indstilling.

Hvis radiatoren er i drift i ECO-indstilling, og en timer-indstilling aktiveres, begynder radiatoren at køre i overensstemmelse med timer-indstillingen. Når varmen falder, vender radiatoren ikke tilbage til ECO-indstilling, men slukkes.



Drift med appen via wi-fi:

Radiatoren kan også betjenes ved hjælp af en app på din smartphone. Radiatoren skal være forbundet med et wi-fi-modem. Se instruktioner på hæftets bagside om, hvordan du installerer appen. Ved at aktivere appen på din smartphone eller tablet og vælge enheden kan du betjene radiatoren via smartphonen. Du behøver ikke at indstille en ugedag eller et klokkeslæt, da de indstilles automatisk (både i appen og i displayet).

Du kan bruge appen til at slå enheden til og fra (uden "anticipation"), regulere temperaturen og effekten, og vælge ECO-indstillingen. Appen kan også bruges til at indstille 20 on-/off-indstillinger dagligt, på uge-timeren.



Hvis enheden er forbundet med wi-fi og er tændt, viser displayet (ved pauseskærm) wi-fi-symbolet og ON. Hvis enheden er forbundet med wi-fi, men er slukket, viser displayet wi-fi-symbolet og OFF.

Bemærk: Timer-indstillinger, der er valgt ved hjælp af appen, er ikke synlige i displayet; timer-indstillinger, der er valgt ved hjælp af betjeningspanelet eller fjernbetjeningen, er ikke synlige i appen! Når du har wi-fi-forbindelse, kan du ikke oprette en ny uge-timer ved brug af panelet eller fjernbetjeningen (knapperne WEEK og SET er deaktiverede); alle eksisterende, manuelt indtastede indstillinger i uge-timeren forbliver aktive under wi-fi. **Brug ikke begge metoder samtidig!!!**

Når radiatoren er logget på wi-fi, oprettes der automatisk forbindelse, når den tændes. Wi-fi-symbolet lyser konstant. Hvis wi-fi-symbolet blinker hurtigt, er der ingen forbindelse.

Du kan nulstille wi-fi-indstillingerne ved at trykke på knappen MODE og holde den nede. Eksisterende forbindelser slettes, wi-fi-symbolet begynder at blinke, og der oprettes en ny forbindelse.

Du kan slå wi-fi-forbindelsen fra (og det blinkende wi-fi-symbol) ved at trykke på knappen ON/OFF og holde den nede. Hvis du hører et langt bip, er wi-fi slået fra; wi-fi-symbolet slukker. Hvis du trykker på knappen ON/OFF og holder den nede, hører du et kort bip, der angiver, at wi-fi er slået til igen. Wi-fi-symbolet lyser igen.

Advarsel! Når du tænder eller slukker for radiatoren, hører du en svag lyd. Dette er normalt og giver ikke grund til bekymring. Det er blot materialet, der udvider sig og trækker sig sammen under opvarmning og afkøling.

Download Eurom Smart App:

- Scan QR-koden nedenfor eller søg efter "Eurom Smart" i App Store eller Google Play og følg downloadvejledningen.



- Eurom Smart App tilføjes.
- For mere information om programmet se: www.eurom.nl/nl/manuals.

Sikkerhedsforanstaltninger App

Sikkerhed og fjernbetjening

Din Eurom varmeapparat kan nemt betjenes via det samme WLAN, via et andet WLAN eller via 3G eller 4G mobilnetværk. Dette gør det muligt at betjene varmeapparatet eksternt, uden at du har direkte tilsyn. Vær opmærksom på, at selv når du betjener radiatoren fjernt, skal alle sikkerhedsforanstaltninger i de vedlagte brugsanvisninger overholdes. Læs og forstå disse sikkerhedsforanstaltninger og sørg for, at alle sikkerhedsforanstaltninger overholdes, selv når du bruger fjernbetjening.

Sikkerhed og indstilling af timeren

Eurom Smart App har en "Smart Timer", hvor du selv kan lave en tidsplan med tider og dage, hvor varmeren tændes og slukkes automatisk. Når data indtastes med Eurom Smart App-timeren, gemmes disse data i ovnen. Det betyder, at hvis du har indtastet timerdata, og varmen taber forbindelsen til Wi-Fi-modemet, vil ovnen stadig tænde og slukke på de tidspunkter, du indstiller. Det er en sikkerhedsfunktion at gemme timerdataene i ovnen. Selv uden en Wi-Fi-forbindelse, vil den on-off-skema, der er indstillet af dig, blive gennemført. Varmeapparatet vil derfor ikke opvarmes uventet, når WiFi-forbindelsen (midlertidigt) er tabt.

Dataene i Smart-timeren er bevaret, selvom varmeapparatet er slukket og / eller stikket er afbrudt fra stikkontakten. De indstillede Smart Timer-data kan kun kontrolleres via App og kan også slettes kun via App. Vær opmærksom på dette, når du indtaster timerdata i Smart Timer. Smart Timer-dataene er ikke synlige på varmeren. Kontroller regelmæssigt i appen, om de indtastede Smart timer-data stadig er korrekte.

En detaljeret brugervejledning til Eurom Smart App kan konsulteres med QR-koden nedenfor:



eller websted: <http://www.eurom.nl/nl/manuals>

Sikkerhedsforanstaltninger

Radiatoren er udstyret med en væltesikring, som slukker for radiatoren, hvis den tipper ved et uheld. Den begynder at køre igen, så snart den igen er opretstående. Men før du bruger den igen, skal du slukke den, tage stikket ud og undersøge den for beskadigelse. Du må ikke bruge radiatoren, hvis den er beskadiget eller ikke fungerer korrekt. Du skal få den eftersat/repareret!

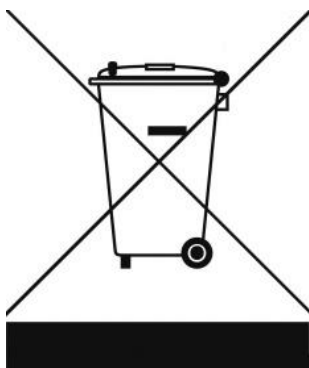
I tilfælde af indvendig overophedning slår **overophedningssikringen** radiatoren fra. Det kan ske, hvis radiatoren ikke afgiver tilstrækkelig varme, eller hvis den ikke kan trække tilstrækkelig frisk luft ind. Som nævnt ovenfor skyldes det generelt (delvist) overdækning af radiatoren, blokering af lufttilførslen og/eller udstrømningsriste, eller at radiatoren er installeret for tæt på en væg eller lignende. Når radiatoren er kølet ned, tænder den automatisk igen, men hvis årsagen ikke er fjernet, kan det gentage sig (med alle de tilsvarende risici). Ved overophedning skal radiatoren slukkes, og stikket tages ud. Giv radiatoren tid til at køle af, fjern kilden til overophedning, og brug den som normalt. Hvis problemet fortsætter, eller hvis du ikke har kunnet finde kilden til overophedning, skal du straks slukke for radiatoren og tage stikket ud. Kontakt et serviceværksted for at få radiatoren repareret.

Rengøring og vedligeholdelse

Hold radiatoren ren. Aflejringer af støv og snavs i apparatet er en almindelig årsag til overophedning, så disse skal fjernes jævnlige. Sluk for radiatoren, tag stikket ud af stikkontakten og lad radiatoren køle af, inden du rengør eller vedligeholder den.

- Tør jævnlige radiatoren af udvendigt med en tør eller lidt fugtig klud. Du må ikke bruge skrappe sæber, sprays, rengøringsmidler eller skurepulver, voks, pudsemidler eller kemiske opløsninger!
- Hvis radiatoren hænger på væggen, skal du rengøre bagsiden og pladsen bag radiatoren. Tag dernæst radiatoren ned fra væggen. Se "Installation".
- Brug en støvsuger til forsigtigt at fjerne støv og snavs fra ristene, og sørg for, at åbninger til lufttilførsel og udstrømning er rene. Pas på, at du ikke rører ved eller beskadiger indvendige dele under rengøring!
- Radiatoren indeholder ingen dele, der kræver vedligeholdelse.
- Når opvarmningssæsonen er slut, skal den rengjorte radiator opbevares i den originale emballage, hvis det er muligt. Opbevar den i opretstående position på et køligt, tørt og støvfrit sted.

Bortskaffelse



I EU angiver dette symbol, at produktet kan bortskaffes som almindeligt husholdningsaffald. Gammelt udstyr indeholder værdifulde materialer, der er egnet til genindvinding. Disse materialer bør gøres egnet til genindvinding for at forhindre negative virkninger på helbred og miljø som følge af ikke-reguleret affaldsindsamling. Du skal derfor sørge for at bringe dit gamle udstyr til et udpeget indsamlingspunkt. Alternativt skal du kontakte den oprindelige leverandør, som kan sørge for, at så mange af komponenterne som muligt bliver genbrugt.

CE-erklæring

Se side 158.

Mulțumim

Vă mulțumim pentru că ați ales un dispozitiv EUROM. Ați făcut o alegere bună! Sperăm că va funcționa spre deplina dvs. satisfacție.

Pentru a profita la maxim de dispozitiv, înainte de a-l utiliza asigurați-vă că parcurgeți cu atenție și înțelegeți aceste instrucțiuni. Acordați atenție specială instrucțiunilor de siguranță; acestea sunt destinate a vă proteja pe dvs. personal și mediul în care trăiți!

Păstrați instrucțiunile pentru a le putea reciti la nevoie. Păstrați de asemenea ambalajul: aceasta este cea mai bună protecție a dispozitivului în timpul stocării în afara sezonului. Dacă dați și altcuiva aparatul, nu uitați să-i dați și instrucțiunile și ambalajul.

Vă dorim multă distracție cu Alutherm!

Eurom
Kokosstraat 20
8281 JC Genemuiden
info@eurom.nl
www.eurom.nl

Acest manual a fost compilat cu maximă atenție. Cu toate acestea, ne rezervăm dreptul de a optimiza și de a modifica din punct de vedere tehnic aceste instrucțiuni de utilizare în orice moment. Imaginile folosite pot diferi.

Explicația simbolică



Nu acoperiți dispozitivul!

Atenție importantă



Acest aparat este rezistent la picurare / stropire și poate fi utilizat în băi și alte încăperi umede. Pentru a preveni contactul cu apă, aparatul trebuie instalat în băi și încăperi umede la o poziție fixă la cel puțin 100 cm de robinetele de apă și rezervoarele de apă. Utilizarea dispozitivului pe picioare nu este permisă în băi și în încăperi umede.

Date tehnice

Tip	1000 wifi	1500 wifi	2000 wifi	2500 wifi
Curent de alimentare	220-240V / 50Hz			
Putere	1000W	1500W	2000W	2500W
Posibilități de reglaj	400/600/1000 W	600/900/1500 W	800/1200/2000 W	1000/1500/2500W
Termostat	+			
Temporizator pe zile	+			
Temporizator săptămânal	+			
Încercuiți clasa de zolare	IP24			
Dimensiuni	61,5 x 9 x 41 cm	76 x 9 x 41 cm	92,5 x 9 x 41 cm	102 x 21 x 45,5 cm
Greutate	3,7 kg	4,4 kg	5,2 kg	6,4 kg

Avertismente radiatoare electrice

Avertismente de siguranță - generalități

- Înainte de utilizarea aparatului (și instalarea lui, dacă este cazul), citiți integral și cu atenție aceste instrucțiuni de utilizare. Păstrați instrucțiunile de utilizare pentru a le putea parcurge din nou în viitor și pentru a le da noului utilizator, dacă va fi cazul.
- Înainte de a utiliza noul dvs. aparat (incl. cablul și ștecherul), verificați dacă acesta prezintă deteriorări vizibile. Nu puneți în funcțiune un aparat defect, restituiți-l furnizorului spre înlocuire.
- În caz de utilizare sau instalare incorectă, există pericol de electrocutare și/sau incendiu.

Poziția de avertizare a dispozitivului cu montare pe perete

- Nu folosiți acest aparat înainte de a fi instalat complet, după cum se descrie în aceste instrucțiuni de utilizare. Nu folosiți niciodată în picioare, sprijinit de ceva, etc.! Nu introduceți ștecherul în priză înainte ca aparatul să fie instalat corect, la locul său definitiv.
- La instalare, luați în considerare cel puțin distanțele minime:
Distanța minimă până la plafon: 150 cm
Distanța minimă până la pereții laterali: 30 cm
Distanța minimă până la sol: 30 cm
Distanța minimă până din față: 50 cm

3. Aerul din jurul aparatului trebuie să poată circula liber. Nu instalați așadar aparatul prea aproape de obiecte mari sau sub un blat, dulap, perdele, ș.a. Distanțele minime de la obiecte mari precum blaturi, dulapuri, ș.a. până la partea de sus, lateralele și partea de jos ale aparatului sunt egale cu distanțele minime specificate mai sus până la plafon, pereții laterali respectiv sol.
4. Acest aparat este în principiu adecvat utilizării în spații umede sau cu vapori precum camere de băi, spălătorii, etc. (IP24). Aparatul poate fi folosit în camera de baie dacă este montat într-un loc fix și aparatul este la o distanță de cel puțin 100 centimetri de robineti sau rezervoare de apă (robinet, baie, duș, toaletă, chiuvetă, piscină, ș.a.). Asigurați-vă că aparatul nu poate cădea niciodată în apă și că nu intră niciun pic de apă în aparat. Dacă totuși intră apă în aparat, scoateți mai întâi ștecherul din priză! Nu mai folosiți un aparat în care a intrat apă ci dați-l la reparat. Nu scufundați niciodată aparatul, cablul sau ștecherul în apă sau alte lichide și nu atingeți niciodată aparatul cu mâinile ude.
5. Când aparatul este instalat în camera de baie, acesta trebuie instalat de așa natură încât întrerupătoarele și alte posibilități de comandă a aparatului să nu poată fi atinse de către o persoană care se află în vană sau sub duș.
6. Peretele sau plafonul de care se montează aparatul și plafonul și pereții pe o rază de 1 m de aparat trebuie să fie fabricați din materiale ignifug sau greu inflamabil. Materialul trebuie să reziste în orice caz la o temperatură de minim 200°C, fără a se aprinde, topi, deforma sau afuma. Verificați cu regularitate dacă peretele și plafonul nu se supraîncălesc; acest lucru poate fi periculos!
7. Folosiți aparatul doar când este foarte bine fixat.
8. Asigurați-vă că folosiți întotdeauna materialele de fixare potrivite suprafeței: consultați un expert, dacă e nevoie. La montarea pe perete a aparatului: nu blocați niciodată spațiul dintre aparat și perete.
9. Când acest aparat se conectează direct la cablajul instalației dvs. electrice, el trebuie instalat de un specialist autorizat, ținând cont de legislația și reglementările în vigoare și de instrucțiunile companiilor de electricitate.

Poziția de avertizare a dispozitivului cu utilizare liberă

1. Folosiți aparatul doar când picioarele/roțile îi sunt montate. Folosirea aparatului fără picioare / roți prezintă un risc ridicat de

incendiu. Când montați/demontați aparatul, scoateți întotdeauna ștecherul din priză.

2. Nu folosiți aparatul în vecinătatea directă a unei căzi de baie, duș sau piscine.
3. Acest aparat este rezistent la picurare / stropire și poate fi utilizat în băi și alte încăperi umede. Pentru a preveni contactul cu apă, aparatul trebuie instalat în băi și încăperi umede la o poziție fixă la cel puțin 100 cm de robinetele de apă și rezervoarele de apă. Utilizarea dispozitivului pe picioare nu este permisă în băi și în încăperi umede. Nu amplasați niciodată aparatul în apropierea robinetilor sau rezervoarelor de apă. Asigurați-vă că aparatul nu poate cădea niciodată în apă și că nu intră niciun pic de apă în aparat. Dacă totuși intră apă în aparat, scoateți mai întâi ștecherul din priză! Nu mai folosiți un aparat în care a intrat apă ci dați-l la reparat. Nu scufundați niciodată aparatul, cablul sau ștecherul în apă sau alte lichide și nu atingeți niciodată aparatul cu mâinile ude.
4. Aerul din jurul aparatului trebuie să poată circula liber. Nu așezați așadar aparatul prea aproape pereți sau de obiecte mari sau sub un blat, dulap, perdele, ș.a. La amplasarea aparatului, luați în considerare cel puțin distanțele minime:
Partea din față, distanța liberă minimă 50 cm
Partea din spate, distanța liberă minimă 30 cm
Părțile laterale, distanța liberă minimă 50 cm
Partea de deasupra, distanța liberă minimă 100
5. Așezați aparatul întotdeauna pe o suprafață robustă, perfect la orizontală.
6. Baza pe care se așează aparatul trebuie să fie din material ignifug sau greu inflamabil. Trebuie să reziste în orice caz la o temperatură de minim 125°C, fără a se aprinde, topi, deforma sau afuma. Verificați cu regularitate dacă baza nu se supraîncălzește; acest lucru poate fi periculos!
7. Nu așezați aparatul pe suprafețe moi precum un pat sau covor cu păr lung, care pot acoperi deschiderile aparatului.

Alte poziții de avertizare ale dispozitivului

1. Nu / loc instalați acest aparat în apropierea unei uși sau lângă o fereastră deschisă, unde poate fi udat de ploaie.
2. Nu așezați aparatul în apropierea, dedesubtul sau orientat înspre prize și așezați-l departe de flacără deschisă sau surse de căldură.
3. Nu folosiți aparatul în apropierea sau orientat spre mobilier, animale de companie, prosoape, perdele, hârtie, îmbrăcăminte, lenjerie de

pat sau alte obiecte inflamabile. Țineți-le la o distanță de cel puțin 1 metru de aparat!

4. Nu folosiți aparatul în exterior sau în spații mai mici de 10m³ (Alutherm 1000) / 15m³ (Alutherm 1500) / 20m³ (Alutherm 2000) / 25m³ (Alutherm 2500).
5. La interior, aparatul este prevăzut cu componente fierbinți și/sau care iradiază și produc scânteii. Nu-l folosiți așadar în medii în care se păstrează combustibili, vopsea, lichide inflamabile și/sau gaze, etc. Nu folosiți aparatul în medii cu pericol de incendiu precum butelii de gaz, conducte de caz sau aparate de aerosoli. Poate apărea pericolul de explozie și incendiu!

Avertismente pentru utilizare

1. Nu folosiți la radiator adăugiri/accesorii nerecomandate sau nelivrate de producător.
2. Folosiți aparatul exclusiv în scopul în care a fost conceput și în modalitatea descrisă în prezentul manual de instrucțiuni.
- 3. Anumite componente ale acestui aparat se înfierbântă foarte tare și pot cauza arsuri. Este nevoie de atenție specială dacă în preajma aparatului se află copii, persoane vulnerabile sau animale de companie. Nu îi lăsați niciodată singuri cu aparatul în funcțiune.**
4. Nu acoperiți și nu blocați niciodată aparatul; astfel, el se supraîncălzește și există pericol de incendiu. Nu întindeți și nu așezați niciodată pe aparat obiecte precum îmbrăcăminte, prosoape, pături, perne, hârtie, etc. Respectați întotdeauna distanța minimă de 1 metru între aparat și materialele inflamabile. Deschiderile de ventilație nu au voie să fie blocate în niciun fel, pentru a preveni incendiile. Nu folosiți niciodată aparatul pentru uscarea hainelor sau pentru a așeza ceva pe el. Nu sprijiniți niciodată nimic de aparat!
5. Acest aparat este destinat exclusiv folosirii uzuale în gospodărie. Folosit aparatul doar pentru încălzire (suplimentară) în casă.
6. Curentul de alimentare și frecvența specificate pe aparat trebuie să corespundă cu cele ale prizei care urmează să fie folosită. Priza folosită trebuie să fie prevăzută cu împământare și instalația electrică trebuie să fie prevăzută cu întreruptor automat de curent diferențial rezidual de 30 mA. Trebuie să existe în orice moment acces la priza pe care o folosiți, pentru ca în situații de urgență să puteți scoate rapid ștecherul din priză.

7. Pentru a evita suprasolicitarea instalației și arderea siguranțelor, nu conectați nicio altă aparatură la aceeași priză sau la același grup electric ca și cel la care este conectat aparatul.
8. Desfășurați cablul electric al aparatului complet înainte de a introduce ștecherul în priză și asigurați-vă că nu ajunge nicăieri în contact cu părțile fierbinți ale aparatului și că nu se poate înfierbânta în niciun alt mod. Nu treceți cablul electric pe sub covor, nu-l acoperiți cu preșuri, rogojini sau altele și țineți cablul departe de ruta pietonală. Asigurați-vă că nu se trece pe deasupra lui și că nu se așează mobilier pe cablu. Nu treceți cablul electric peste colțuri ascuțite și, după utilizare, nu îl înfășurați prea strâns! Evitați contactul cablului electric cu ulei, solvenți și obiecte ascuțite. Verificați cablul electric și ștecherul cu regularitate, pentru a vedea dacă prezintă deteriorări. Nu răsuciți sau pliați cablul și nu-l înfășurați în jurul aparatului; acest lucru poate distruge izolația!
9. Nu recomandăm folosirea prelungitoarelor, deoarece aceasta duce la supra-încălzire și aprindere. Dacă folosirea unui prelungitor este inevitabilă, asigurați-vă că folosiți un prelungitor nedeteriorat, omologat, cu o secțiune minimă de 3x1,5 mm² (Alutherm 1000) / 3x2,5 mm² (Alutherm 1500, 2000 & 2500) și o putere minim admisă de 1200 Watt (Alutherm 1000) / 1800 Watt (Alutherm 1500) / 2500 Watt (Alutherm 2000) / 3000 Watt (Alutherm 2500). Desfaceți întotdeauna întreg cablul prelungitorului de pe rolă, pentru a preveni supraîncălzirea.
10. Aparatul trebuie conectat doar la o priză cu împământare. Nu folosiți o cutie de distribuție / priză de masă, ș.a.
11. Pe durata utilizării, ștecherul se poate încălzi ușor; acest lucru este normal. Dacă se înfierbântă foarte tare, probabil problema este la priză. Luați în acest caz legătura cu electricianul dvs.
12. Opriți întotdeauna aparatul mai întâi și după aceea scoateți ștecherul din priză. Nu opriți niciodată aparatul scoțând ștecherul din priză!
13. Evitați pătrunderea de corpuri străine prin deschiderile radiatorului/ventilației sau de evacuare a aerului. Aceasta poate duce la electrocutare, incendii sau poate defecta aparatul.
14. Nu lăsați niciodată aparatul nesupravegheat când plecați, ci opriți aparatul și scoateți ștecherul din priză. Dacă nu folosiți aparatul, scoateți întotdeauna ștecherul din priză! Pentru a scoate ștecherul din priză, prindeți de ștecher, nu trageți niciodată de cablul electric!

15. Acest aparat, pe lângă comanda manuală, poate fi acționat și cu temporizator sau cu o aplicație (app). Indiferent de modul în care îl puneți în funcțiune, asigurați-vă în orice moment că s-au respectat instrucțiunile de siguranță! Nu utilizați dispozitivul cu un temporizator suplimentar, temporizator, control al volumului sau orice alt dispozitiv care pornește automat dispozitivul.
16. Acest aparat se înfierbântă pe durata utilizării. Nu atingeți aparatul în timpul sau imediat după folosire: vă veți arde.
17. Nu operați niciodată aparatul cu mâinile ude.

Cine are voie să folosească aparatul

1. Copiii cu vârste de sub 3 ani trebuie ținuti departe de aparat dacă nu-i puteți supraveghea continuu.
2. Copiii cu vârste între 3 și 8 ani au voie să pornească sau oprească aparatul doar atunci când acesta este amplasat sau instalat în locul normal și atunci când sunt supravegheați sau au primit instrucțiuni legate de modul de utilizare în siguranță a aparatului și înțeleg pericolele la care se expun. Copiii cu vârste între 3 și 8 ani nu au voie să introducă ștecherul în priză, să regleze sau curețe aparatul sau să efectueze lucrări de întreținere la acesta.
3. Copiii peste 8 ani și persoanele cu dizabilități fizice sau psihice sau care nu au experiență și și cunoștințe legate de acesta au voie să folosească aparatul doar sub supraveghere și după ce au primit instrucțiuni legate de modul de utilizare în siguranță a aparatului și înțeleg pericolele la care se expun.
4. Copiii nu au voie să curețe și să întrețină aparatul nesupravegheați.
5. Copii, interdicție de a se juca cu aparatul.

Avertismente întreținere

1. Păstrați întotdeauna aparatul curat. Praful, murdăria și/sau depunerile din aparatul dvs. sunt cel mai frecvent motiv de supraîncălzire. Asigurați-vă că sunt îndepărtate cu regularitate.
2. Opriți întotdeauna aparatul, scoateți ștecherul din priză și lăsați aparatul să se răcească atunci când:
 - doriți să curățați aparatul.
 - doriți să întrețineți aparatul.
 - atingeți sau mutați aparatul.
3. Nu puneți aparatul în funcțiune dacă observați deteriorări ale aparatului, cablului electric sau ștecherului sau când aparatul funcționează defectuos, scoate sunete neobișnuite, miroase sau vedeți fum, a căzut pe jos sau prezintă alte tipuri de defecțiuni. Scoateți imediat ștecherul din priză. Returnați întregul aparat

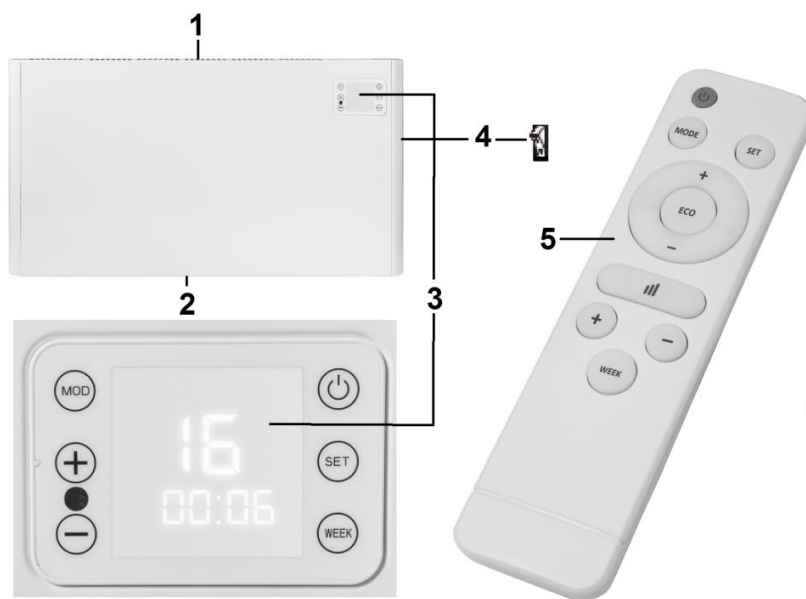
furnizorului sau dați-l unui electrician autorizat la verificat și/sau reparat. Cereți întotdeauna piese originale.

4. Aparatul poate fi deschis și/sau reparat exclusiv de către personal autorizat și calificat în acest scop. Nu încercați să-l reparați singur, poate fi periculos! Reparațiile executate de persoane neautorizate sau modificările aduse aparatului afectează etanșeitățile la praf și apă a aparatului și duc la anularea garanției și răspunderii fabricantului.
5. În cazul în care cablul electric este stricat, acesta trebuie schimbat de către producător, de angajatul de service al acestuia sau de către personal calificat, pentru a preveni pericolele.

Nerespectarea instrucțiunilor de la punctele 3, 4, 5 poate cauza defectarea aparatului, aprinderea și/sau vătămări corporale. Acestea duc la anularea garanției și furnizorul, importatorul și/sau producătorul nu își vor asuma nicio răspundere pentru urmări.

Descriere

1. Grilaj evacuare căldură
2. Grilaj aspirație aer
3. Panou de comandă și afișaj LED
4. Înterupător principal
5. Telecomandă



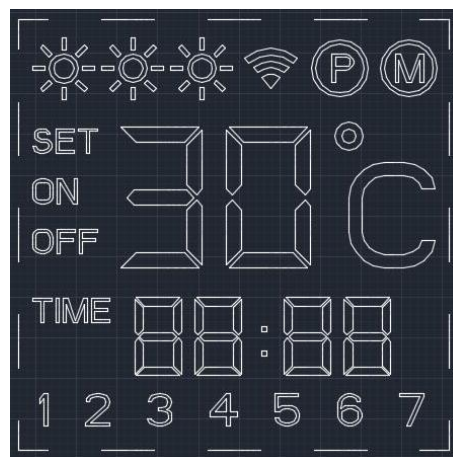
Afișajul LED (3) are 4 rânduri:

rândul 1:

- 3 simboluri soare, care indică dacă radiatorul funcționează la capacitate minimă, medie sau maximă.
- Simbolul Wi-fi Dacă aveți conexiune wi-fi, acest simbol luminează constant.
- "P": funcționare cu termostat sau funcționare cu temporizator săptămânal.
- "M": funcționare la capacitatea setată.

rândul 2:

- SET indică faptul că se poate seta data sau ora.
- ON indică faptul că radiatorul este pornit.

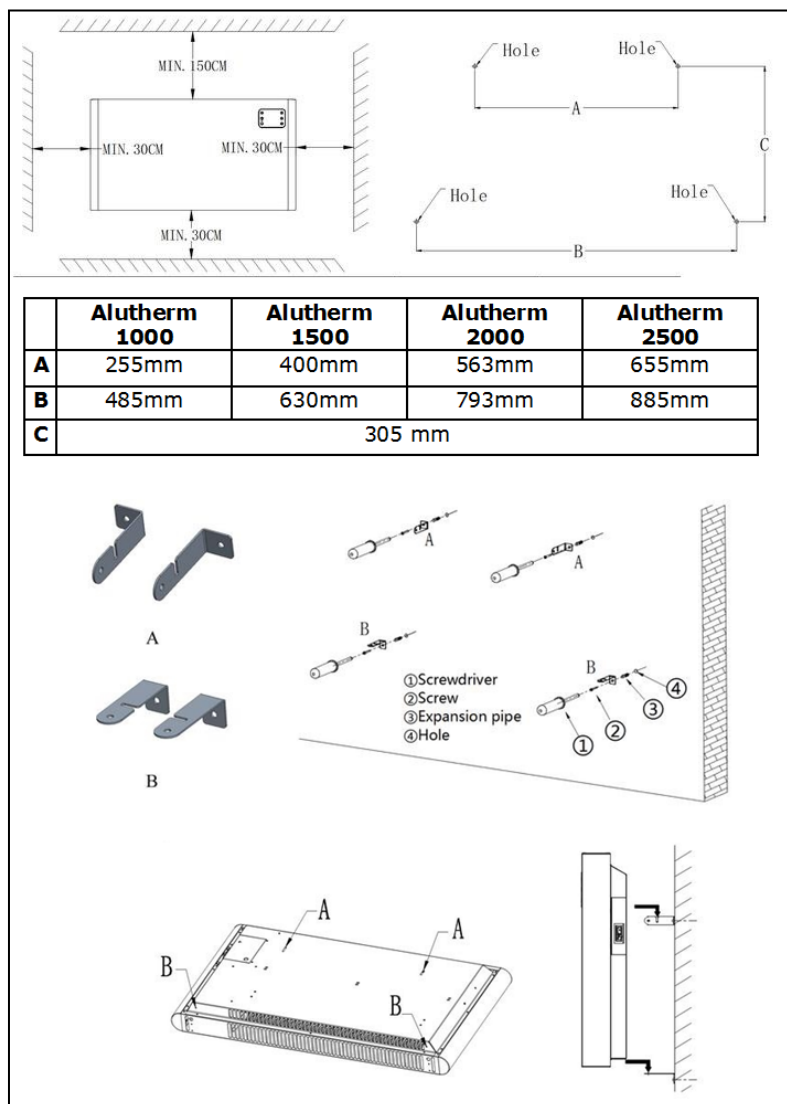


- OFF indică faptul că radiatorul este oprit de butonul stand-by sau de siguranța anti-răsturnare.
 - Cifrele indică temperatura
- rândul 3:
- Ora: atât ora curentă cât și orele setate pentru temporizatorul săptămânal.
- rândul 4:
- Zilele săptămânii: 1 = luni, 2 = marți, etc.

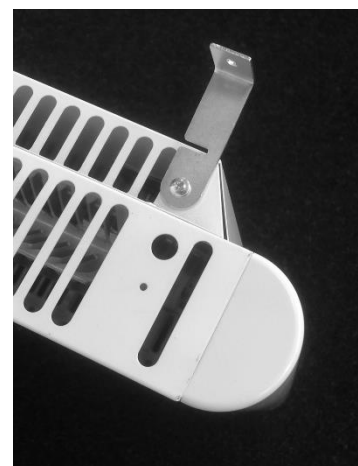
Instalare

- Îndepărtați toate ambalajele și nu le țineți la îndemâna copiilor. După ce-l scoateți din ambalaj, verificați ca aparatul să nu prezinte deteriorări sau semne de erori/defecțiuni/deranjamente. Dacă aveți îndoieli, nu folosiți aparatul, ci adresați-vă furnizorului pentru verificare / înlocuire.
- **Alegeți un loc potrivit pentru montarea aparatului (pe perete sau pe stativul propriu), ținând cont de toate avertismentele din aceste instrucțiuni de utilizare**

Montaj pe perete



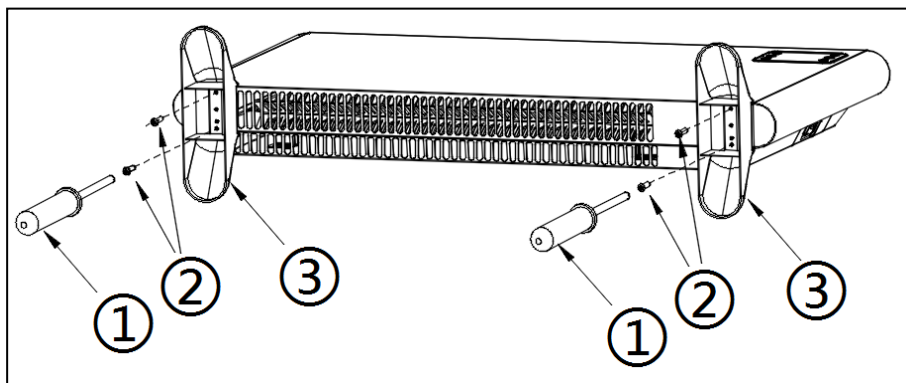
- Fixați 2 suporturi de suspendare pe perete. Alegeți un suport pe stânga și unul pe dreapta și fixați-i cu culisa în sus, cu canturile scurte de perete și îndreptați unul spre celălalt (vezi și imaginile. Forează 2 găuri în perete, cu distanța între ele de **255 mm (Alutherm 1000) / 400 mm (Alutherm 1500) / 563 mm (Alutherm 2000) / 655 mm (Alutherm 2500)**, la o distanță de cel puțin 61 cm deasupra podelei și perfect orizontal una față de cealaltă. Introduceți diblurile în găurile forate și înșurubați suporturile în perete cu 2 șuruburi mari.
- Înșurubați celelalte 2 suporturi cu șuruburile mici dedesubtul radiatorului, în orificiile mici special concepute (vezi figura): șurub prin cantul lung al bridei, cu cantul scurt orientat în jos. Cantul scurt este acum prins la locul lui lipit de perete.
- Suspendați radiatorul în ambele suporturi de suspendare și lăsați-l să se așeze în culise.
- Canturile scurte ale celorlalte 2 suporturi se așează acum pe perete. Marcați cu creionul locul în care acestea trebuie înșurubate în perete și ridicați din nou radiatorul din suporturile de suspendare.
- Forțați 2 găuri în locurile marcate și introduceți dibluri.
- Suspendați din nou radiatorul în suporturile de prindere, lăsați-l să se așeze în acestea și înșurubați ultimele 2 șuruburi mari prin suporturile de dedesubt, în perete.
- Verificați dacă radiatorul dvs. este suspendat exact la orizontală și fără să se miște, cu distanțele minime corecte până la podea, plafon și eventual pereții laterali.



Pe stativul propriu

Fixați piciorușele livrate separat în pachet sub radiator (vezi figura):

- Întoarceți radiatorul cu capul în jos. Așezați o pătură sau ceva similar dedesubt, pentru a-l proteja împotriva deteriorării.
- Așezați piciorușele la locul lor în partea de dedesubt; orificiile filetate se suprapun acum perfect.
- Fixați ferm piciorușele de radiator cu ajutorul șuruburilor autofiletante livrate în pachet (2x2).



- Așezați radiatorul din nou în picioare.

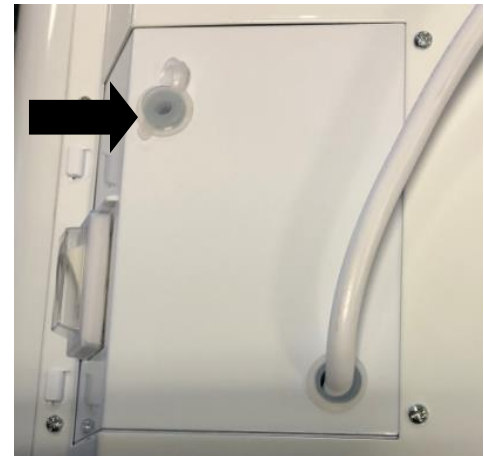
- Asigurați-vă întotdeauna că radiatorul în funcțiune este așezat întotdeauna pe o bază stabilă, robustă și perfect orizontală. Covorul cu peri lungi nu este potrivit.

Punere în funcțiune și funcționare

- Verificați dacă întrerupătorul principal este pe O (OFF).
- Verificați dacă radiatorul este suspendat stabil și la verticală, conform instrucțiunilor.
- Introduceți ștecherul într-o priză de 220/240V cu pământare.
- Setați întrerupătorul principal pe I (pornit/on). Pe afișaj, apare 'OFF'.


Conectarea și metoda senzorului de temperatură externă

Deoarece senzorul de temperatură este în sobă, măsurarea nu este foarte precisă. Pentru măsurători mai precise, conectați termostatul separat furnizat conectând fișa la dispozitiv și scoțând senzorul la 2 metri de încălzitor. Când ați conectat termostatul separat, acesta va prelua automat funcționarea termostatului



Funcționare de la panoul de comandă:

Panoul de comandă (3) are 6 butoane:

MOD / SET / WEEK / + / - / on-off 

- Pentru a porni radiatorul, apăsați butonul ON/OFF. Afișajul se iluminează și radiatorul poate fi operat.
- Setati data și ora. Apăsați mai lung pe SET până când SET este afișat pe ecran. Numerele aferente zilelor săptămânii (rândul 4) luminează intermitent. Căutați cu butoanele + și - ziua corectă (1 - luni, 2 = marți, etc.) și confirmați cu SET. Acum, indicatorul orei luminează intermitent. Căutați cu butoanele + și - ora corectă și confirmați cu SET. Acum, minutele luminează intermitent. Căutați cu butoanele + și - minutele corecte și confirmați cu SET. Data și ora sunt acum setate.

Atenție:

- Setarea datei și orei dispare atunci când radiatorul este oprit de la întrerupătorul principal sau este scos din priză; dacă opriți de la butonul on/off, aceste setări rămân salvate.
- Dacă nu setați o dată și o oră, radiatorul va presupune că este ziua 1 și ora 00:00.
- Ecranul se stinge automat după două minute și poate fi reiluminat prin apăsarea oricărui buton.

- Apăsați acum pe MOD pentru a seta dacă doriți ca radiatorul să funcționeze conform funcției M sau funcției P.
La Funcția M, cu butoanele + și – (telecomandă: cu butonul bară) setați o capacitate la care să funcționeze radiatorul continuu: redusă, medie sau ridicată. Termostatul nu poate fi setat.
- La funcția P puteți seta, de la butoanele + și –, temperatura dorită pe care radiatorul va încerca să o mențină. Radiatorul alege automat capacitatea corectă: încălzire 1 sau 2 = capacitate redusă, încălzire 3, 4 sau 5 grade = capacitate medie și încălzire 6 sau peste 6 grade = capacitate ridicată. Când s-a atins temperatura dorită, radiatorul se decuplează automat și recuplează din nou când aerul se răcește.
- La funcția P puteți seta temporizatorul săptămânal. Apăsând WEEK, puteți seta sau verifica informațiile temporizatorului săptămânal. **Atenție!** Pentru a seta temporizatorul săptămânal, trebuie să fi introdus corect mai întâi data și ora!).

Setarea temporizatorului săptămânal:

- Țineți lung apăsat butonul WEEK. Pe ecran apare intermitent "01". Alegeți cu butoanele + și – setarea "01" (setare unică) sau "]"[" (setarea pe care o creați se va rula în fiecare săptămână). Confirmați cu SET.

Atenție: setarea (setările) pe care le faceți la 'unic' (01) trebuie să cadă în săptămâna curentă. Duminica (ziua 7) la ora 24:00 se setează toate setările unice pe inactiv. O setare pe care o faceți marți pentru sâmbătă va funcționa, așadar. O setare pe care o faceți sâmbătă pentru marți nu va funcționa.

Atenție: o setare unică (01) va fi rulată de către radiator o singură dată, dar setarea temporizatorului rămâne inactivă în memorie și va ocupa una dintre cele patru setări posibile pentru ziua respectivă. Prin urmare, este de preferat să o ștergeți, vezi mai jos.

- Acum, ON luminează intermitent. Cu butoanele + și – puteți alege acum între ON și OFF: cu sau fără "pornire anticipată". La ON, radiatorul va verifica temperatura din spațiu cu 20 de minute înainte de ora setată de intrare în funcțiune. Dacă trebuie să încălzească spațiul cu peste 6 grade, atunci radiatorul va cupla la capacitate maximă pentru a aduce spațiul la temperatura optimă la ora la care setată. Dacă diferența între temperatura spațiului și cea dorită este de 3, 4 sau 5 grade, el cuplează la capacitate medie și dacă diferența este de 1 sau 2 grade va cupla la capacitate mică. Dacă nu doriți să pornească înainte de ora setată, opriți funcția "pornire anticipată": SAU Apăsați SET pentru confirmare.

Atenție: dacă selectați 'unică sau repetitivă' și 'cu/fără pornire anticipată', această opțiune se va aplica tuturor setărilor temporizatorului!

- "01 SET ON" apare pe ecran, semn că puteți seta prima oră de pornire ('ON'). Acum puteți selecta cu tastele + și – ziua săptămânii pentru setare. Apăsați SET când ajungeți la ziua dorită.
- Acum este afișată temperatura (valoare standard 25°) intermitent pe ecran. Cu butoanele + și – puteți seta temperatura între 0 și 37°C. Confirmați cu SET.
- Acum, indicatorul orei luminează intermitent. Selectați ora dorită și confirmați cu SET.
- Acum, minutele luminează intermitent. Selectați minutele dorite și confirmați cu SET. Prima oră de pornire este acum introdusă.

- Afișajul arată acum "01 SET OFF", semn că trebuie să setați ora de oprire. Faceți acest lucru în aceeași modalitate ca și la cele 2 puncte de mai sus. Prima setare este acum finalizată.
- Pe ecran apare "02". Puteți crea în aceeași modalitate o a doua oră de pornire și oprire, în total 4 pe zi, 28 pe săptămână. Dacă nu doriți, așteptați până ecranul revine la imaginea standard.

Atentie! Toate setările timer-ului (max. 28 pe săptămână) vor fi finalizate cu succes. Asigurați-vă așadar că acestea nu conțin contradicții!

- Opriți acum radiatorul de la butonul on/off. Pe ecran se afișează P și OFF, semn că s-a programat o oră de pornire, dar momentan radiatorul nu este pornit. La ora introdusă, el va porni și respectiv se va opri din nou.
- Datele introduse ale temporizatorului vor rămâne salvate și după oprirea aparatului de la întrerupătorul principal sau după scoaterea lui din priză.
- Când apăsați scurt pe WEEK de câteva ori, vi se afișează succesiv setările următoare ale temporizatorului:
 - Setare unică sau repetitivă
 - Pornire anticipată on sau off
 - Setare termostat
 - Ora pornire din temporizator (Timer-on time)
 - Oră oprire din temporizator (Timer-off time)
 - Următoarea setare a temporizatorului
- Când doriți să ștergeți o anumită setare, apăsați lung pe WEEK și apoi căutați setarea temporizatorului pe care doriți să o ștergeți. Pentru a face acest lucru, treceți mai întâi prin 01-][și on/off apăsând scurt pe SET. Când este afișat numărul setării temporizatorului pe care doriți să o ștergeți, apăsați mai lung pe SET. Veți auzi un scurt bip și setarea selectată este ștearsă.
- Când doriți să ștergeți toate setările temporizatorului, țineți mai întâi apăsat butonul WEEK ceva mai lung. Apoi apăsați mai lung pe butonul MOD și SET, până când auziți un bip. Pe ecran apare 88:88, semn că toate setările au fost șterse.

Atentie: puteți șterge simultan toate setările temporizatorului doar cu butoanele de la panoul de comandă, nu și din telecomandă!

- Când doriți să păstrați setările temporizatorului dar nu doriți să folosiți temporizatorul o anumită perioadă, țineți butonul WEEK apăsat mai lung și apoi țineți apăsat mai lung MOD până când 'TIME' dispăre de pe ecran, pentru a indica faptul că datele sunt salvate dar nu sunt active. Apăsând din nou pe MOD până când 'TIME' este afișat din nou, reactivați temporizatorul.

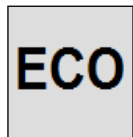
Protecție ecran: Dacă la un radiator în funcțiune nu se schimbă nimic la setări timp de 2 minute, afișajul LED se va stinge, dar ON rămâne aprins. Din momentul în care apăsați un buton, acesta se va ilumina din nou. Dacă radiatorul este oprit de la butonul on/off, OFF va rămâne aprins pe ecran.

Funcționarea din telecomandă:

Telecomanda (5) are aceleași 6 butoane ca și panul de comandă (MOD = MODE) și, în general, funcționează cam în același fel, dar:



- Din telecomandă (în modul M) nu puteți regla capacitatea cu butoanele + sau -. Folosiți în acest scop butonul bară.



- Telecomanda are un buton ECO pentru modul economie de energie; radiatorul menține spațiul la 16°C. Pe ecran apare "EC". Anulați modul economie apăsând din nou pe ECO. În acest mod nu mai puteți face nicio altă setare.

Dacă radiatorul funcționează în modul ECO și între timp se activează o setare a temporizatorului, atunci radiatorul va începe să funcționeze conform setării temporizatorului. Dacă temporizatorul oprește radiatorul, acesta nu va reveni la modul ECO ci se va opri.



Funcționarea folosind app-ul, prin Wi-fi:

Puteți opera radiatorul și cu smartphone-ul dvs., de pe app-ul instalat. În acest scop, radiatorul trebuie să fie conectat la un modem Wi-fi. Activând app-ul și selectând aparatul, puteți da comenzi radiatorului. Nu este nevoie să setați data sau ora, acestea vor fi setate automat (atât pe app cât și pe display).

Cu app-ul puteți porni și opri aparatul (fără pornire anticipată), puteți regla temperatura și capacitatea și puteți porni modul ECO. În plus, app-ul oferă posibilitatea setării a 20 porniri și opriri zilnice pe temporizatorul săptămânal.



Dacă aparatul este conectat la Wi-fi și este pornit, afișajul arată (la protecție ecran) simbolul Wi-fi + ON. Dacă aparatul este conectat la Wi-fi dar este oprit, pe display apare simbolul wifi + OFF.

Atentie: setările temporizatorului făcute cu app-ul nu sunt vizibile pe display; setările temporizatorului făcute de la panoul de comandă sau din telecomandă nu sunt vizibile în app! Din momentul în care există conexiune wifi nu mai puteți face o setare nouă a temporizatorului săptămânal de la panou sau din telecomandă (butonul WEEK- & SET sunt dezactivate); setările temporizatorului săptămânal deja existente vor rămâne active și cu Wi-fi. **Prin urmare, nu amestecați cele două modalități de setare a temporizatorului!!!**

Când radiatorul este logat la Wi-fi, când porniți radiatorul conexiunea se va face automat. Simbolul Wi-fi luminează constant. Dacă simbolul Wi-fi luminează intermitent rapid, atunci nu există (încă) o conexiune.

Puteți reseta setările Wi-fi apăsând lung pe butonul MODE. Conexiunile existente vor fi șterse, simbolul Wi-fi va începe să lumineze intermitent rapid și se poate face din nou conexiunea.

Puteți opri conexiunea Wi-fi (și simbolul Wi-fi care luminează intermitent) apăsând lung butonul on/off. Dacă auziți un bip lung, conexiunea Wi-fi este oprită; simbolul Wi-fi se stinge. Apăsând încă o dată lung pe on/off, auziți din nou un bip și conexiunea Wi-fi este restabilită. Simbolul Wi-fi se iluminează din nou.

Avertisment: După pornirea sau oprirea radiatorului, este posibil să auzi un ușor zgomot. Acest lucru este normal și nu este un motiv de îngrijorare. Are de-a face cu dilatarea și contractarea materialului în timpul încălzirii și răcirii.

Utilizarea Wi-Fi și a aplicațiilor:

Aparatul de încălzit poate fi de asemenea utilizat cu o aplicație. Pentru a face acest lucru, aparatul de încălzit trebuie să fie conectat la un modem Wi-Fi.

Descărcați aplicația Eurom Smart

- Scanați inteligent codul QR de mai jos sau căutați "Eurom Smart" în App Store sau Google Play și urmați instrucțiunile de descărcare.



- Aplicația Eurom Smart va fi adăugată.
- Pentru mai multe informații despre aplicație, consultați: www.eurom.nl/nl/manuals.

Măsuri de siguranță

Siguranță și utilizarea de la distanță

Aparatul dvs. de încălzit Eurom poate fi utilizat cu ușurință, prin aceeași rețea WLAN, prin intermediul altei rețele WLAN sau prin rețeaua mobilă 3G sau 4G. Acest lucru permite controlul de la distanță al aparatului de încălzit fără supraveghere directă. Rețineți că, chiar și atunci când utilizați aparatul de încălzit de la distanță, toate măsurile de siguranță din manualul de utilizare furnizat trebuie să fie respectate. Citiți și înțelegeți aceste măsuri de siguranță și asigurați-vă că toate măsurile de siguranță sunt respectate și în cazul utilizării la distanță.

Siguranța și setarea cronometrului

Aplicația Eurom Smart are un "**cronometru inteligent**" care vă permite să setați un program cu ore și zile când aparatul de încălzit se pornește și se oprește automat. Atunci când datele sunt introduse cu temporizatorul aplicației Eurom Smart, aceste date sunt stocate în aparat de încălzit. Aceasta înseamnă că, atunci când ați introdus date temporizatoare, iar aparatul de încălzit pierde conexiunea cu modemul Wi-Fi, aparatul de încălzit se va activa și dezactiva în momentele stabilite de dvs. Stocarea datelor temporizatorului în aparat de încălzit este o caracteristică de siguranță. Chiar și fără conexiune Wi-Fi, programul de pornire / oprire pe care l-ați setat va fi finalizat. De aceea, aparatul de încălzit nu se va încălzi în mod neașteptat când se pierde (temporar) conexiunea Wi-Fi.

Datele **cronometrului inteligent** rămân stocate chiar și atunci când aparatul de încălzit este oprit și / sau ștecherul de alimentare este deconectat. Setarea datelor **cronometrului inteligent** poate fi verificată *numai* prin aplicație și

poate fi eliminată *numai* din aplicație. Fiți conștienți de acest lucru când introduceți datele de temporizare în **cronometrul inteligent**. Datele **cronometrului inteligent** nu sunt vizibile pe aparat de încălzit. Verificați periodic în aplicație dacă datele **cronometrului inteligent** introduse sunt încă corecte. Un ghid de utilizare extensiv al aplicației Eurom Smart poate fi consultat cu codul QR de mai jos:



sau website: <http://www.eurom.nl/nl/manuals>

Dispozitive de protecție

Radiatorul este prevăzut cu protecție **anti-răsturnare**, care decuplează radiatorul dacă se răstoarnă. Dacă apoi îl așezați din nou în picioare, el își reia funcționarea. Este bine să îl opriți mai întâi, să scoateți ștecherul din priză și să verificați dacă radiatorul nu prezintă deteriorări. Dacă găsiți deteriorări sau radiatorul funcționează defectuos, nu continuați să-l folosiți ci dați-l la revizie/reparat!

Siguranța împotriva supraîncălzirii decuplează radiatorul atunci când se înfierbântă pe interior. Acest lucru se poate întâmpla atunci când radiatorul evacuează într-o măsură insuficientă căldura produsă sau când nu poate aspira suficient aer rece. Cauza este, de obicei, acoperirea (parțială) a aparatului, înfundarea grilajelor de absorbție și/sau evacuare, poziționarea prea aproape de un perete, etc. După răcire, radiatorul va recupla automat, dar dacă nu ați îndepărtat cauza s-ar putea ca problema să se repete, cu toate pericolele aferente. În caz de supraîncălzire trebuie să opriți radiatorul și să scoateți ștecherul din priză. Lăsați timp radiatorului să se răcească, îndepărtați motivul supraîncălzirii și doar după aceea repuneți radiatorul în funcțiune. Când problema revine sau nu găsiți motivul supraîncălzirii, opriți imediat radiatorul și scoateți ștecherul din priză. Luați legătura cu service-ul pentru reparații.

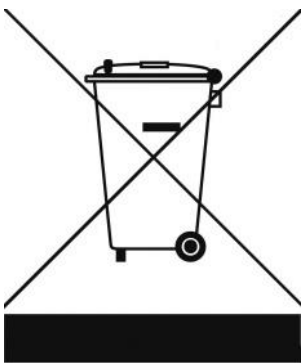
Curățare și întreținere

Păstrați radiatorul curat. Pătrunderea prafului și murdăriei în aparat este un motiv frecvent al supra-încălzirii! Prin urmare, îndepărtați cu regularitate praful și murdăria. Înainte de curățare sau întreținere, opriți întotdeauna aparatul, scoateți ștecherul din priză și lăsați-l să se răcească.

- Ștergeți cu regularitate exteriorul radiatorului cu o lavetă uscată sau umedă dar bine stoarsă. Nu folosiți obiecte substanțe corozive, săpunuri, pulverizatoare sau substanțe abrazive, detergenți sau alte soluții chimice!

- Când radiatorul este suspendat, curățați și partea din spate și spațiul din spatele radiatorului. În acest scop, trebuie să dați puțin jos radiatorul de pe perete, vezi „Instalare”.
- Aspirați cu atenție cu aspiratorul praful și murdăria din grilaje și verificați dacă admisia de aer și gurile de evacuare sunt curate. În timpul curățării, asigurați-vă că nu atingeți sau deteriorați componentele din interior!
- Radiatorul nu mai are alte componente care să necesite întreținere.
- Dacă doriți să depozitați la loc radiatorul la sfârșit de sezon, așezați-l în ambalajul original. Așezați-l în picioare, într-un loc răcoros, uscat și fără praf.

Eliminare



În UE această pictogramă indică faptul că acest produs nu poate fi eliminat împreună cu deșeurile menajere. Echipamentele vechi conțin materiale valoroase care pot fi reciclate. Aceste materiale trebuie făcute disponibile pentru reutilizare în vederea prevenirii efectelor negative asupra sănătății și mediului înconjurător datorită colectării nereglementate a deșeurilor. Ca urmare, vă rugăm să duceți echipamentele vechi la punctele de colectate desemnate, sau contactați furnizorul original, care poate asigura reciclarea cât mai multor componente posibil.

Declarația CE

Vezi pagina 158.

CE – declaration

Eurom
Kokosstraat 20
8281 JC Genemuiden
Holland

Declares that the following device is in sole responsibility

Product : Convector Heater
Brandname : EUROM
Model : Alutherm 1000-1500-2000-2500
Article number: 360714 – 360745 – 360776 – 360790
360721 - 360752 – 360783 - ----- (Swiss plug)

Complies with the following harmonization rules:

Low Voltage Directive:	LVD 2014/35/EU
Electromagnetic Compatibility Directive:	EMC 2014/30/EU
Radio Equipment Directive:	RED 2014/53/EU
Restriction of Hazardous Substances RoHS Directive:	2011/65/EU&(EU)2015/863
Framework Directive Ecodesign requirements:	ERP 2009/125/EC
Regulation Ecodesign requirements for Individual room heaters:	(EU) 2015/1188
Regulation Ecodesign requirements Electricity consumption in standby and off state:	1275/2008/EC

applied harmonized standards:

EN 60335-1:2012+A11:14
EN 60335-2-30:2009+A11:2012
EN 62233:2008
EN 55014-1:2017
EN 55014-2:2015
EN 61000-3-2:2014
EN 61000-3-3:2013
EN 300 328 V2.1.1:2016
EN 301 489-1 V2.2.0:2017
EN 301 489-17 V3.2.0:2017
EN 62479:2010

Genemuiden, 18-10-2019
W.J. Bakker



EUROM

Kokosstraat 20
8281 JC Genemuiden
info@eurom.nl
www.eurom.nl

181219